



AQB2001 Anschluss-Set  
Symaro™

AQB2004 Montagebügel

## Montagehilfen

## AQB2001 AQB2004

---

Zubehör zur Montage von Druckfühlern der Serie QBE2..

- Anschluss-Set **AQB2001** für die abgesetzte Montage der Druckfühler
- Montagebügel **AQB2004** zur Befestigung des Druckfühlers bei abgesetzter Montage

### Anwendung

---

Das Anschluss-Set **AQB2001** und der Montagebügel **AQB2004** sind dann zu platzieren, wenn die Mediumtemperatur für die Druckfühler QBE2x03 tiefer als  $-15\text{ °C}$  oder höher als  $+125\text{ °C}$  ist.

Bei abgesetzter Montage lässt sich der Fühler zusammen mit dem Anschluss-Set **AQB2001** bei Umgebungstemperaturen von  $-15\text{ °C}$ ... $+85\text{ °C}$  mit Mediumtemperaturen von  $-40\text{ °C}$ ... $+180\text{ °C}$  betreiben.

Das Anschluss-Set ermöglicht den Anschluss des Fühlers an Gas- oder Hydrauliksysteme mit G  $\frac{1}{2}$ "- oder G  $\frac{1}{8}$ "-Gewinde.

## Typenübersicht

---

Typ	Bestellnummer (SSN)	Produktbezeichnung
<b>AQB2001</b>	S55720-S116	Anschluss-Set
<b>AQB2004</b>	S55720-S318	Montagebügel

## Bestellung und Lieferung

---

Bei der Bestellung eines Zubehörteiles sind Typ, Bestellnummer und Produktbezeichnung anzugeben.

### Beispiel

Typ (ASN)	Bestellnummer (SSN)	Produktbezeichnung
AQB2001	S55720-S116	Anschluss-Set

AQB2001 und AQB2004 werden je mit einer Montageanleitung ausgeliefert.

## Gerätekombination

---

Der Montagbügel **AQB2004** ist für die Serien QBE2x03 und QBE2x04 verwendbar. Das Anschluss-Set **AQB2001** ist für die Verwendung mit der Serie QBE2x03 vorgesehen.

## Ausführung

---

### AQB2001

Das Anschluss-Set **AQB2001** besteht aus:

- 1 m Kupfer-Kapillarleitung mit Anschlussmuttern aus Messing
- Gewintheadapter G 1/8" aus Messing mit PTFE umwickelt
- Gewintheadapter G 1/8" / G 1/2" aus Messing mit PTFE umwickelt
- Gewintheadapter M5 aus Messing
- Unterlagsscheibe aus Kupfer

### AQB2004

Der Montagebügel wird zusammen mit einer Befestigungsschraube M4x8 ausgeliefert.

## Montagehinweise

---

Bei abgesetzter Montage lässt sich der Fühler mit Umgebungstemperaturen bis 85 °C (-15 °C) und Mediumtemperaturen bis 180 °C (-40 °C) betreiben. In diesem Fall ist darauf zu achten, dass die Kühlleistung der Kupferleitung nicht durch zusätzliche Wärmequellen oder Behinderung der Luftzirkulation reduziert wird. Der zulässige Druck ist bei Temperaturen >120 °C auf 93 bar beschränkt. Dabei ist zu beachten, dass kein Kondensat in den Druckfühler gelangen kann.

Das Anschluss-Set **AQB2001** wird mit der Montageanleitung M1929 und der Montagebügel **AQB2004** mit der Montageanleitung A6V10448569 ausgeliefert.

## Entsorgungshinweise

---

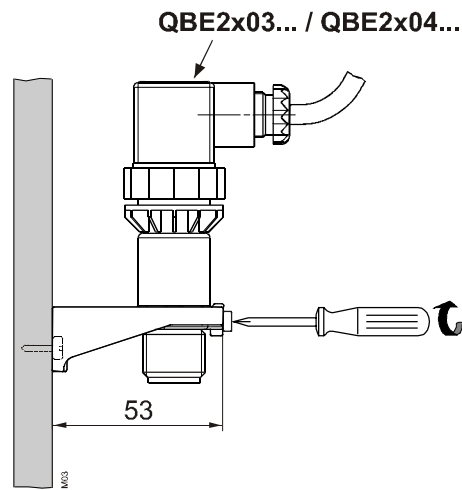
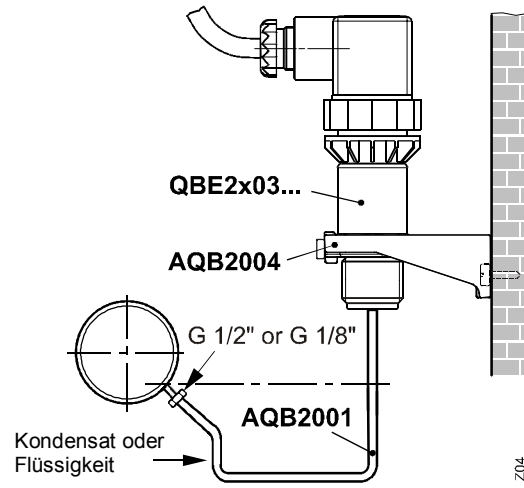
- Entsorgen Sie das Gerät über die dazu vorgesehenen Kanäle.
- Beachten Sie die örtliche und aktuell gültige Gesetzgebung.

## Technische Daten

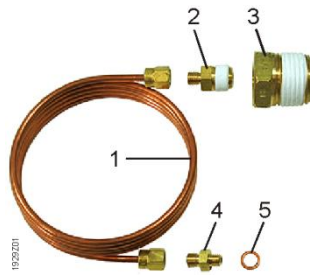
---

	<b>AQB2001</b>	<b>AQB2004</b>
EU-Konformität (CE)	CE1T1909xx *)	CE1T1909xx *)
Material	Kupfer, Messing, Teflon	Aluminium
Gewicht, inkl. Verpackung	0,152 kg	30 g
Lieferumfang	1 Stück	1 Stück

\*) Die Dokumente können unter <http://siemens.com/bt/download> bezogen werden.



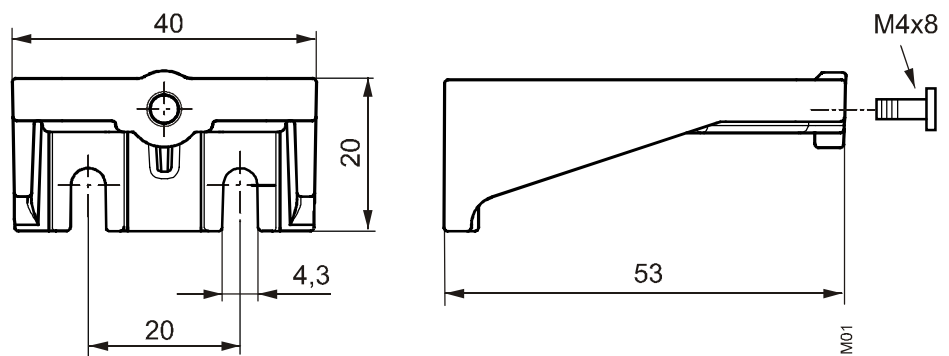
**Anschluss-Set  
AQB2001**



Legende:

1. 1 m Kupfer-Kapillarleitung mit Anschlussmutter aus Messing
2. Gewintheadapter G 1/8" aus Messing mit PTFE umwickelt
3. Gewintheadapter G 1/8" / G 1/2" aus Messing mit PTFE umwickelt
4. Gewintheadapter M5 aus Messing
5. Unterlagsscheibe aus Kupfer

**Montagebügel  
AQB2004**



Herausgegeben von:  
Siemens Schweiz AG  
Building Technologies Division  
International Headquarters  
Gubelstrasse 22  
6301 Zug  
Schweiz  
Tel. +41 58-724 24 24  
[www.siemens.com/buildingtechnologies](http://www.siemens.com/buildingtechnologies)

© Siemens Schweiz AG, 2014  
Liefermöglichkeiten und technische Änderungen vorbehalten