



AQM63.0

1193P08



ALT-AB200

1193P08



ALT-C001

1193P07



AQM63.2/3

1193P11



FK-TZ1

1193P11

Accessoires et pièces de rechange

pour thermostats RAK..., RAZ... et sondes

ALT-A...
ALT-C...
ALT-WM
AQM63.2/3
FK-TZ1

- Gaine de protection perforée pour montage sur gaine d'air
- Jeu d'accessoires d'installation
- Bride de montage réglable en profondeur
- Plaque de fixation murale pour thermostats
- Etrier de fixation

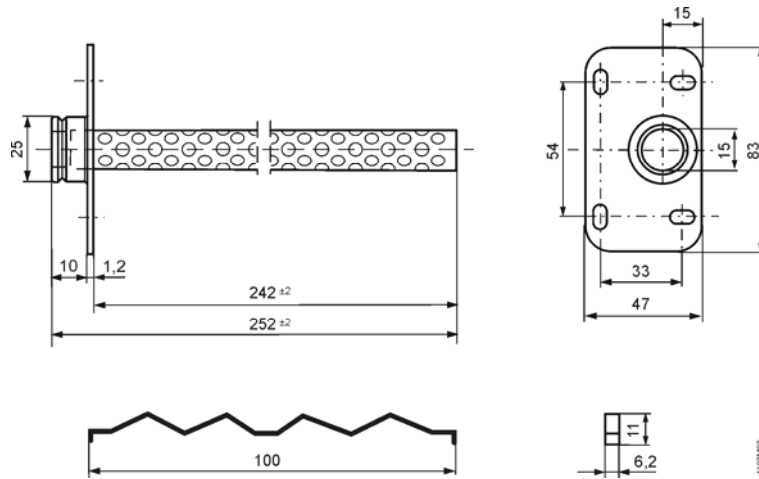
Références et désignations

Référence	Désignation	Jeu comprenant	Utilisation	Matériau	Poids [kg]
ALT-C001	Jeu d'accessoires de montage	1× ressort 100 mm	fixation de la sonde dans la gaine de protection perforée (suppression des bruits de vibration)	acier	0.034
		1× collier de fixation 330 mm	montage RAK sur canalisation	acier nickelé	
		4× attaches	fixation de la sonde dans la gaine de protection en cas de montage mural	acier	
AQM63.0	Accessoire de montage	1× bride de montage, réglable en profondeur	pour gaines d'air avec isolation jusqu'à 70 mm	PA66GF35	0,038

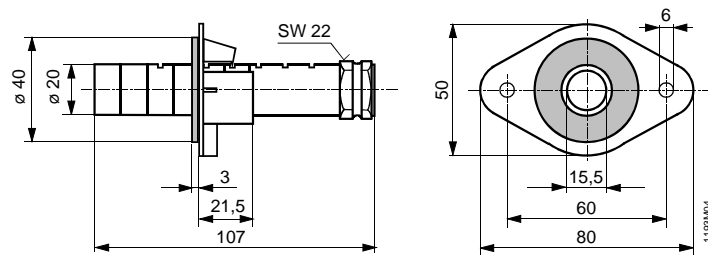
Référence	Désignation	Utilisation	Matériau	Longueur [mm]	Ø intérieure de la gaine [mm]	Poids [kg]
ALT-AB200	Gaine de protection perforée, avec ressort de couplage	Montage sur gaine d'air	Acier nickelé	200	12	0,095

Référence	Désignation	Cotes [mm]	Utilisation	Matériau	Poids [kg]
AQM63.3	Etrier de fixation pour QAF.., QAM.. (1 ensemble de 6 pièces)	L = 50 mm, H = 62 mm, D = 25 mm	Pour la fixation du capillaire sur la batterie d'eau chaude.	Plastique (Fibre de verre renforcée)	0.05
AQM63.2	Etrier de fixation en plastique (1 ensemble comprenant 3 pcs) Inclus, 3 entretoises métalliques.	L = 50 mm, H = 62 mm, D = 25 mm	Pour la fixation du capillaire sur la batterie d'eau chaude. 3 entretoises métalliques sont incluses.	Plastique (Fibre de verre renforcée)	0.05
FK-TZ1	Etrier de fixation en acier galvanisé. (1 ensemble de 6 pièces)	L = 50 mm, H = 37 mm, D = 6 mm	Pour la fixation du capillaire sur la batterie d'eau chaude.	Acier galvanisé	0.06

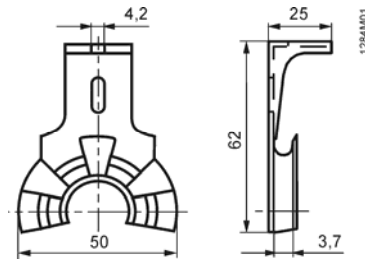
ALT-AB200



AQM63.0



AQM63.2 / AQM63.3



FK-TZ1

