

Smart SN

TRANSMETTEUR DE PRESSION ELECTRONIQUE

SPECIFICATIONS DE PRODUIT



Température ambiante (opérateur) et humidité

Versions sans écran HMI	-20...+80 °C
Versions avec écran HMI	-20...+70 °C
Humidité	0... 95% relative, sans condensation
Température du fluide	-20...+80 °C

Classe climat

En intérieur	4K4H selon EN 60721-3-4
En extérieur	3K8H selon EN 60721-3-3

Stabilité mécanique

Vibration	20 g conformément à IEC 68-2-6 jusqu'à 2000 Hz)
Choc mécanique	100 g conformément à IEC 68-2-27

Résistance / Précision de l'appareil (non-linéarité, hystérésis, et répétabilité à 20 °C, combinés)

plage de pression	P ≤ 16 bar	P > 16 bar
résistance aux surpressions	2x P _{nominal}	2x P _{nominal}
pression d'éclatement	4x P _{nominal}	10x P _{nominal}
type de capteur	piezo électrique	film mince
précision	max. ±0.8% FS ±0.5% FS (typ.)	max. ±1% FS ±0.6% FS (typ.)

GENERALITES

Les transmetteur de pression électronique **Smart SN** de Honeywell **FEMA** sont des appareils commandés par microprocesseur pour mesurer des pressions relatives entre -1...et +1 bar et entre 0...et 40 bar. Ils conviennent pour des applications très variées, incluant l'enregistrement et le contrôle précis des pressions de système. Ils sont livrés avec une fiche mâle M12x1 coudée et sont vissés (G1/2") directement dans la ligne/réservoir à contrôler. Versions à 2, et 3 fils disponibles

CARACTERISTIQUES

- Configurables comme 0/2...10 V ou 0/4...20 mA (3 fils)
- Filtre d'atténuation réglable
- L'affichage graphique à écran LCD (Modèle à Interface Homme-Machine seulement) peut pivoter pour faciliter la lecture ; l'affichage peut être tourné par pas de 90° par le logiciel
- Contrôle automatique

DONNEES TECHNIQUES

Composition

Pièces en contact avec le fluide	Acier inoxydable (1.4571)
Résistance aux produits chimiques	4C4 conformément à EN 60721-3-4
Écran HMI	PA66 GF25
Poids total	300 grammes (modèles sans écran HMI) 350 grammes (modèles avec écran HMI)

Température de stockage

Versions sans écran HMI	-40...+80 °C (≤ 16 bar)
	-40...+100 °C (> 16 bar)
Versions avec écran HMI	-30...+80 °C

Plage de mesure de pression

0...40 bar, -1...1 bar

Temps de cycle

100 ms

Classification protection

Modèles sans écran HMI	IP67 conformément à EN 60529-2
Modèles sans écran HMI	IP65 conformément à EN 60529-2
Compatibilité EMC	Conforme à la norme EN 61326
Classe protection	2 conformément à EN 61010

Connexion procédé
Connexion électrique

G1/2" filetage extérieur
Fiche mâle 4 broches code A M12x1

Sortie du transmetteur (analogique)

Intensité (2 fils)	4...20 mA
Tension/Intensité (3 fils)	0/2...10 V, 0/4...20 mA
Tension alimentation (2 fils)	18...35 Vdc
Tension alimentation (3 fils)	18...35 Vdc, 24 Vac +10%/-20%, max. 50 mA
Sortie courant	charge max. = (V _{SUPPLY} - 16 V) / 22 mA (erreur max. ±0.25% FS (Valeur max. échelle))
Tension sortie	charge min. = 15 kΩ (erreur max. ±0.25% FS (Valeur max. échelle))

Réponse transitoire

environ 200 ms
Intervalle de mesure, décalage et dérive à long terme (à l'intérieur de la plage de compensation de température de 0...80 °C)

	max.	typique
effet de la temp. sur l'intervalle de mesure	±0.3% FS / 10 K	±0.2% FS / 10 K
effet de la temp. sur le décalage	±0.3% FS / 10 K	±0.2% FS / 10 K
dérive à long terme	±0.3% FS / an	±0.2% FS / an

CLE MODELE

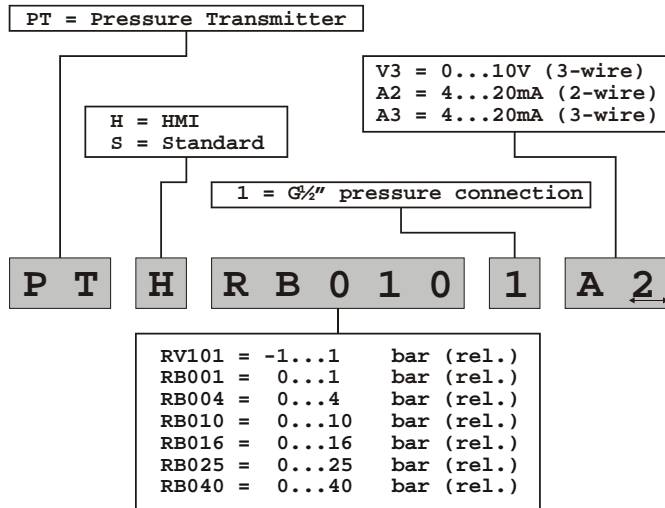


Fig. 1. Vue d'ensemble des modèles

INSTALLATION

Dimensions

La géométrie de la connexion G1/2" est conforme à DIN EN 837. Voir aussi Fig. 2.

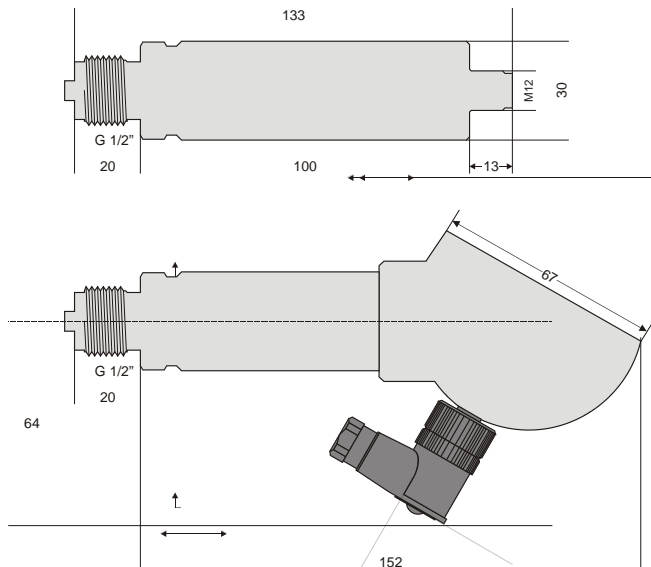


Fig. 2. Dimensions (en mm)

Montage et câblage électrique

L'appareil se monte directement sur le tuyau/réservoir via un raccord procédé G1/2" (manomètre standard) (clé de dimension 27). Ce raccord procédé sert à fixer et verrouiller en place l'appareil. Toutes les orientations de montage sont autorisées.

Affectation des broches de la prise mâle

La prise mâle est une prise M12 à quatre branches, codée A (voir Fig. 3).

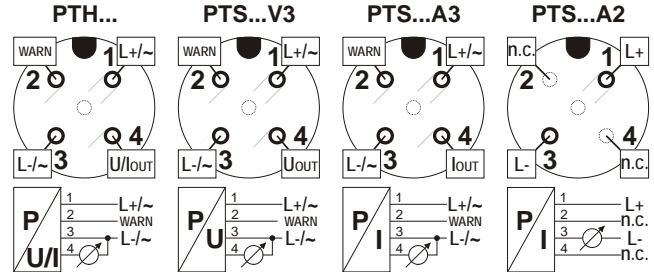


Fig. 3. Prise mâle M12 codée A

Protection électrique

Lorsqu'il est alimenté avec un courant dc. ($V_{max} = 35$ Vdc), l'appareil est protégé contre l'inversion des pôles. Les broches d'entrée de la prise mâle M12 sont protégées contre un mauvais câblage (l'appareil ne fonctionnera pas si il est mal câblé).

ÉCRAN LCD (MODELES HMI SEULEMENT)

Les modèles HMI comportent un écran LCD 19 X 19 mm avec un rétro éclairage bicolore (blanc = fonctionnement normal ; rouge = mode défaut ; modèles à 2 fils sans rétro éclairage). Les informations de l'affichage LCD sont rafraîchies avec un intervalle de temps compris entre 1 et 9 secondes.

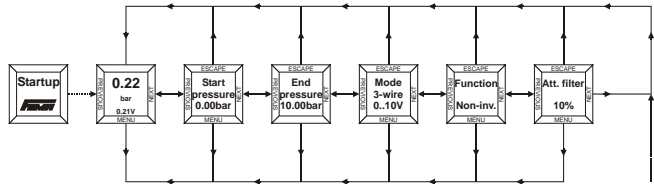


Fig. 4. Structure du menu (excert)

Accessoires

Compris dans la livraison : Prise mâle coudée M12x1.

En option : Réducteur de coup de bélier DMW, Fiche mâle droite M12x1 ST12-5-G.

Fabriqué pour le compte et au nom de la division Environment and Combustion Controls de Honeywell Technologies Sàrl, Ecublens, Route du Bois 37, Suisse, par son représentant agréé

**FEMA Controls
Honeywell GmbH**

P.O. Box 1254
71099 Schönaich

Allemagne

Téléphone : (49) 7031-637-02

Fax : (49) 7031-637-850

www.fema.biz

Pouvant être modifié sans préavis. Imprimé en Allemagne
FR0B-0560GE51 R0707

