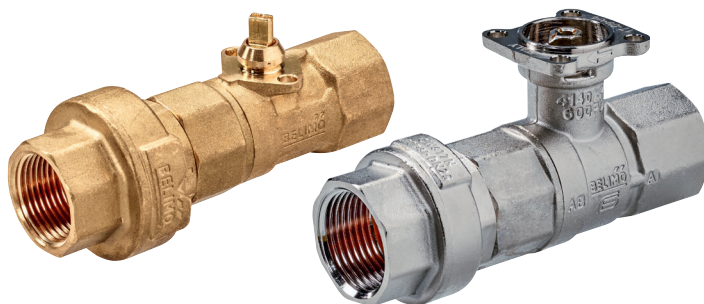


Vanne limiteur de débit PI, 2 voies,  
Taraudées

- Pour circuits hydrauliques fermés, eau froide
- Pour la commande 2 points côté eau de ventilo-convecteurs et de plafonds rafraîchissants



## Vue d'ensemble

Type	DN [ ]	Rp ["]	V'nom [ l/s]	V'nom [ l/h]	V'nom [ m³/h]	PN [ ]
C215QFL-C	15	1/2	0.08	290	0.29	25
C215QFL-D	15	1/2	0.13	470	0.47	25
C215QFL-E	15	1/2	0.18	650	0.65	25
C215QFL-F0	15	1/2	0.26	940	0.94	25
C215QFL-F	15	1/2	0.36	1300	1.3	25
C220QFL-F6	20	3/4	0.33	1200	1.2	25
C220QFL-G0	20	3/4	0.42	1500	1.5	25
C220QFL-G	20	3/4	0.52	1900	1.9	25
C220QFL-H0	20	3/4	0.65	2350	2.35	25
C220QFL-H	20	3/4	0.81	2900	2.9	25
R225FL-J	25	1	1.00	3600	3.6	25

## Caractéristiques techniques

<b>Caractéristiques fonctionnelles</b>	Fluide	Eau froide
	Température du fluide [plage]	2...60 °C
	Valeur de pression	20...280 kPa
	Pression de fermeture Δps	520 kPa
	Pression stable	±5 % (avec valeur de pression entre 100 et 280 kPa)
	Taux de fuite	étanche aux bulles d'air, taux de fuite A (EN 12266-1)
	Réglage de débit	Voir instructions d'installation
	Angle de rotation	90°
	Raccordement	Filetage taraudé conforme à ISO 7-1
	Position de montage	verticale à horizontale (rapportée à l'axe)
Nom du bâtiment/projet		sans entretien
<b>Matériaux</b>	Boîtier [plage]	Corps en laiton (DN 15...20) Corps forgé en laiton nickelé (DN 25)
	Élément de fermeture	Laiton chromé
	Axe	Laiton (DN 15...20) Laiton nickelé (DN 25)
	Joint de la tige	Joint torique, EPDM
	Seat	PTFE, joint torique EPDM
<b>Lexique</b>	Abréviations	V'nom = débit nominal avec vanne complètement ouverte

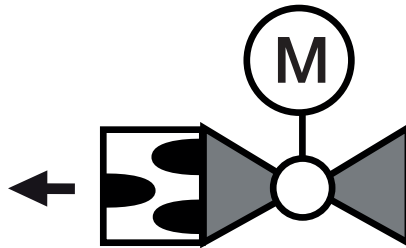
### Consignes de sécurité



- La vanne a été conçue pour une utilisation dans les systèmes fixes de chauffage, de ventilation et de climatisation. Par conséquent, elle ne doit pas être utilisée à des fins autres que celles spécifiées, en particulier dans les avions ou dans tout autre moyen de transport aérien.
- L'installation est effectuée uniquement par des spécialistes agréés. La réglementation juridique et institutionnelle en vigueur doit être respectée lors de l'installation.
- La vanne ne contient aucune pièce pouvant être remplacée ou réparée par l'utilisateur.
- Lors du rétrolavage de la vanne, la pression différentielle ne doit pas dépasser 150 kPa.
- Évitez de mettre la vanne au rebut avec les ordures ménagères. La législation et les exigences en vigueur dans le pays concerné doivent absolument être respectées.
- Lors de la détermination de la caractéristique de débit des dispositifs contrôlés, respectez les directives reconnues.

### Caractéristiques du produit

<b>Mode de fonctionnement</b>	La vanne à boisseau sphérique tout-ou-rien est actionnée par un servomoteur rotatif. Le servomoteur est activé par un signal tout-ou-rien. L'ouverture de la vanne à boisseau sphérique s'opère dans le sens inverse des aiguilles d'une montre, la fermeture dans le sens des aiguilles d'une montre.
<b>Volume débit constant</b>	Avec une pression différentielle de 20 à 280 kPa, un débit volumique constant est obtenu grâce au limiteur de débit intégré. Même en présence de variations de la pression, le débit reste constant dans une position d'ouverture de 90° et garantit une régulation stable.



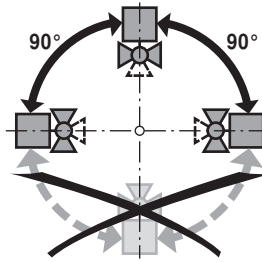
### Accessoires

	Description	Type
<b>Accessoires mécaniques</b>	Raccord pour vanne à boisseau sphérique DN 15 Rp 1/2"	ZR2315
	Raccord pour vanne à boisseau sphérique DN 20 Rp 3/4"	ZR2320
	Rallonge d'axe CQ	ZCQ-E
	Raccord pour vanne à boisseau sphérique DN 25 Rp 1"	ZR2325
	ZCQ-E s'adapte uniquement sur la valve C2..QFL-.. (DN 15/20). Pas besoin de rallonge d'axe pour la vanne R225FL-..	

## Instructions d'installation

### Positions de montage recommandées

Les montages au-dessus de l'axe horizontale sont possibles. Toutefois, il n'est pas permis de monter les vannes avec l'axe tête en bas (toute inclinaison sous l'axe horizontal)



### Position de montage sur le retour

Installation sur le circuit de retour recommandée

### Qualité de l'eau requise

Les dispositions prévues par la norme VDI 2035 relative à la qualité de l'eau sont à respecter.

Les vannes à boisseau sphérique sont des organes de réglage. Comme pour les autres équipements et pour qu'elles assurent leur fonction à long terme, il est recommandé de prévoir un dispositif de filtration afin de les protéger. L'installation du filtre adapté est recommandée.

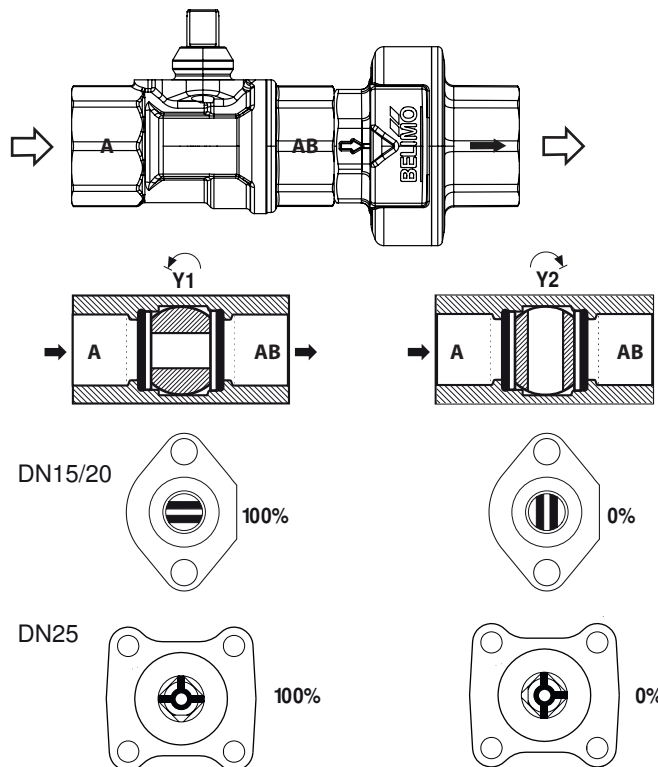
### Entretien

Les vannes de régulation et les servomoteurs rotatifs ne nécessitent pas d'entretien. Pour toutes les interventions sur l'actionneur, couper l'alimentation du servomoteur (débrancher éventuellement le câble électrique). Les pompes de la partie de tuyauterie concernée doivent être à l'arrêt et les vannes d'isolement fermées (au besoin, attendre que les pompes aient refroidi et réduire la pression du système à la pression ambiante).

La remise en service ne pourra avoir lieu que lorsque la vanne à boisseau sphérique 6 voies et le servomoteur rotatif auront été montés conformément aux instructions et que les tuyauteries auront été remplies dans les règles de l'art.

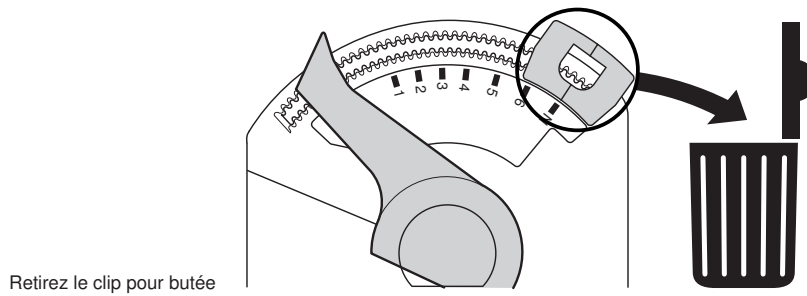
### Sens du débit

Le sens de débit indiqué par une flèche sur le corps de vanne doit être respecté; dans le cas contraire, elle risque de subir des dommages. Assurez-vous que le boisseau sphérique soit dans la bonne position (repère sur l'axe)



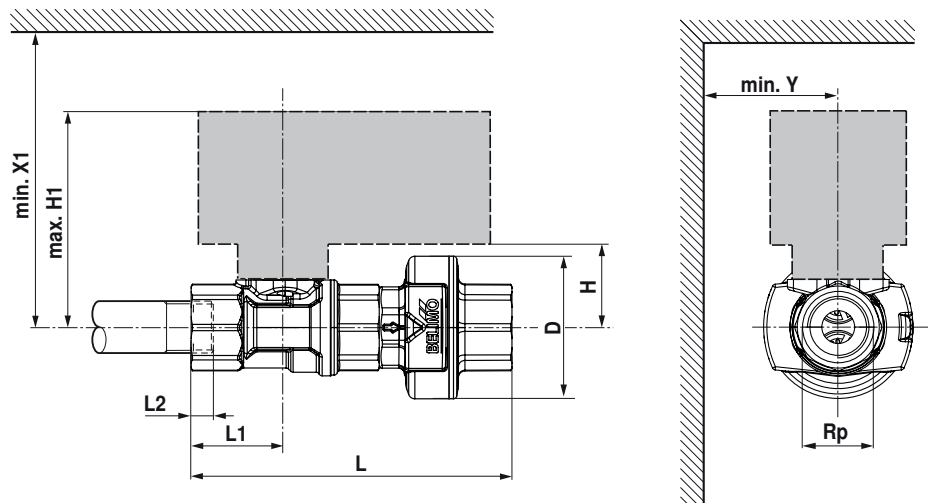
## Instructions d'installation

**Réglage de débit** Retirez le clip pour butée situé au niveau du servomoteur CQ. Afin d'obtenir un angle de 90 ° nécessaire à la fonctionnalité tout-ou-rien.



## Dimensions / Poids

## Schémas dimensionnels



L2: Vissage maximum

Type	DN [ ]	Rp ["]	L [ mm]	L1 [ mm]	L2 [ mm]	H [ mm]	H1 [ mm]	D [ mm]	Y [ mm]	X1 [ mm]	Poids
C215QFL-C	15	1/2	100	29	13	24.5	69	44	35	110	0.34 kg
C215QFL-D	15	1/2	100	29	13	24.5	69	44	35	110	0.34 kg
C215QFL-E	15	1/2	100	29	13	24.5	69	44	35	110	0.34 kg
C215QFL-F0	15	1/2	100	29	13	24.5	69	44	35	110	0.34 kg
C215QFL-F	15	1/2	100	29	13	24.5	69	44	35	110	0.33 kg
C220QFL-F6	20	3/4	111	35	14	26.5	71	46	35	110	0.45 kg
C220QFL-G0	20	3/4	111	35	14	26.5	71	46	35	110	0.43 kg
C220QFL-G	20	3/4	111	35	14	26.5	71	46	35	110	0.43 kg
C220QFL-H0	20	3/4	111	35	14	26.5	71	46	35	110	0.45 kg
C220QFL-H	20	3/4	111	35	14	26.5	71	46	35	110	0.43 kg
R225FL-J	25	1	128	44	16	46	130	49	75	200	0.76 kg