

Vanne de régulation à boisseau sphérique, 3 voies, Filetage mâle

- Pour systèmes eau chaude et froide ouverts et fermés
- Pour commande de modulation d'unité de traitement d'air et système de chauffage côté eau
- Étanche aux bulles d'air (passage de commande A - AB)



### Vue d'ensemble

Références	DN	G ["]	kvs [m³/h]	PN	Sv min.
R505K	10	3/4	0.25	40	50
R506K	10	3/4	0.4	40	50
R507K	10	3/4	0.63	40	50
R508K	10	3/4	1	40	50
R509	15	1	0.63	40	50
R510	15	1	1	40	50
R511	15	1	1.6	40	50
R512	15	1	2.5	40	50
R513	15	1	4	40	100
R517	20	1 1/4	4	40	100
R518	20	1 1/4	6.3	40	100
R522	25	1 1/2	6.3	40	100
R523	25	1 1/2	10	40	100
R529	32	2	10	40	100
R531	32	2	16	25	100
R538	40	2 1/4	16	25	100
R548	50	2 3/4	25	25	100

### Caractéristiques techniques

Caractéristiques fonctionnelles	Fluide	Eau froide et chaude, eau contenant du glycol à un volume maximal de 50 %.
Température du fluide		-10...100°C
Remarque sur la température du fluide		À une température de fluide moyenne de -10...2°C, une extension de tête vanne est recommandée. Suivant le type de servomoteur, la température admissible des fluides peut être limitée. Les limitations sont décrites dans les fiches techniques respectives des servomoteurs.
Pression de fermeture $\Delta p_s$		1400 kPa
Valeur de pression différentielle $\Delta p_{max}$		200 kPa
Débit		Dérivation B – AB : 70% de la valeur kvs
Courbe caractéristique de débit		Chaîne de commande A – AB : pourcentage égal (VDI/VDE 2178), Optimisé dans la plage d'ouverture; Bypass B – AB : Linéaires (VDI/VDE 2178)
Taux de fuite		Chaîne de commande A – AB : étanche aux bulles d'air, taux de fuite A (EN 12266-1); Bypass B – AB : Classe d'étanchéité I (EN 1349 et EN 60534-4) 1...2% du kvs en rapport avec la valeur maximale au sein du DN
Angle de rotation		90°

<b>Caractéristiques fonctionnelles</b>	Note relative à l'angle de rotation	Plage de fonctionnement du passage de commande A – AB 15...90°, Dérivation B – AB 15...70°
	Raccordement	Filetage mâle conforme à ISO 228-1
	Position de montage	verticale à horizontale (rapportée à l'axe)
	Entretien	sans entretien
<b>Matériaux</b>	Corps de vanne	Corps forgé en laiton nickelé
	Finition du corps	nickelé
	Élément de fermeture	Acier inoxydable
	Axe	Acier inoxydable
	Joint de la tige	Joint torique, EPDM
	Siège	PTFE, joint torique Viton
	Disque de caractérisation	ETFE

**Consignes de sécurité**


- La vanne a été conçue pour une utilisation dans les systèmes fixes de chauffage, de ventilation et de climatisation. Par conséquent, elle ne doit pas être utilisée à des fins autres que celles spécifiées, en particulier dans les avions ou dans tout autre moyen de transport aérien.
- L'installation est effectuée uniquement par des spécialistes agréés. La réglementation juridique et institutionnelle en vigueur doit être respectée lors de l'installation.
- La vanne ne contient aucune pièce pouvant être remplacée ou réparée par l'utilisateur.
- Évitez de mettre la vanne au rebut avec les ordures ménagères. La législation et les exigences en vigueur dans le pays concerné doivent absolument être respectées.
- Lors de la détermination de la caractéristique de débit des dispositifs contrôlés, respectez les directives reconnues.

**Caractéristiques du produit**

**Mode de fonctionnement** La vanne de régulation à boisseau sphérique est actionnée par un servomoteur rotatif. Les servomoteurs rotatifs sont commandés par un système de régulation usuel proportionnel ou à 3 points et positionnent la bille de la vanne, qui agit comme étrangleur, dans la position définie par la signal de positionnement. L'ouverture de la vanne à boisseau sphérique s'opère dans le sens inverse des aiguilles d'une montre, la fermeture dans le sens des aiguilles d'une montre.

**Courbe caractéristique de débit** Le contrôle du débit de pourcentage égal est assuré par l'opercule de réglage intégré.

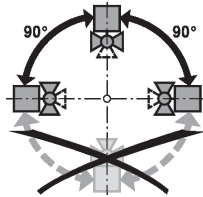
**Accessoires**

<b>Accessoires électriques</b>	<b>Description</b>	<b>Références</b>
	Réchauffeur d'axe DN 15...50 (20 W)	ZR24-2
<b>Accessoires mécaniques</b>	<b>Description</b>	<b>Références</b>
	Rallonge tête de vanne pour vanne à boisseau sphérique DN 15...50	ZR-EXT-01
	Raccord pour vanne à boisseau sphérique DN 10 Rp 3/8"	ZR4510
	Raccord pour vanne à boisseau sphérique DN 15 Rp 1/2"	ZR4515
	Raccord pour vanne à boisseau sphérique DN 20 Rp 3/4	ZR4520
	Raccord pour vanne à boisseau sphérique DN 25 Rp 1	ZR4525
	Raccord pour vanne à boisseau sphérique DN 32 Rp 1 1/4	ZR4532
	Raccord pour vanne à boisseau sphérique DN 40 Rp 1 1/2	ZR4540
	Raccord pour vanne à boisseau sphérique DN 50 Rp 2	ZR4550

## Notes d'installation

**Positions de montage recommandées**

Les montages au-dessus de l'axe horizontale sont possibles. Toutefois, il n'est pas permis de monter les vannes avec l'axe tête en bas (toute inclinaison sous l'axe horizontal)


**Qualité de l'eau requise**

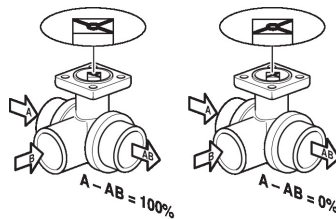
Les dispositions prévues par la norme VDI 2035 relative à la qualité de l'eau sont à respecter. Les vannes à boisseau sphérique sont des organes de réglage. Comme pour les autres équipements et pour qu'elles assurent leur fonction à long terme, il est recommandé de prévoir un dispositif de filtration afin de les protéger. L'installation du filtre adapté est recommandée.

**Entretien**

Les vannes de régulation et les servomoteurs rotatifs ne nécessitent pas d'entretien. Pour toutes les interventions sur l'actionneur, couper l'alimentation du servomoteur (débrancher éventuellement le câble électrique). Les pompes de la partie de tuyauterie concernée doivent être à l'arrêt et les vannes d'isolement fermées (au besoin, attendre que les pompes aient refroidi et réduire la pression du système à la pression ambiante). La remise en service ne pourra avoir lieu que lorsque la vanne à boisseau sphérique 6 voies et le servomoteur rotatif auront été montés conformément aux instructions et que les tuyauteries auront été remplies dans les règles de l'art.

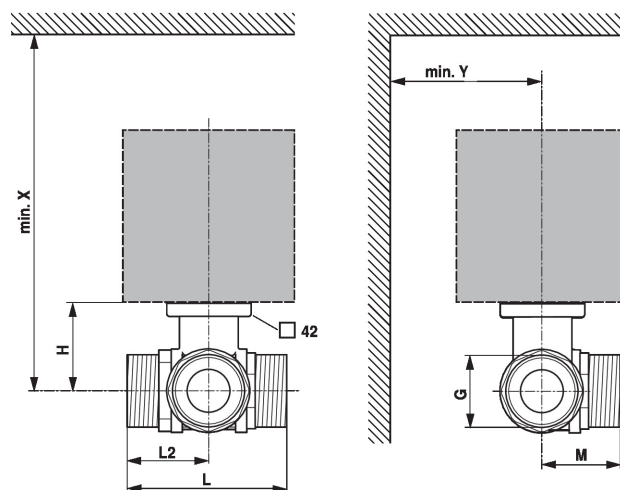
**Sens du débit**

Le sens de débit indiqué par une flèche sur le corps de vanne doit être respecté; dans le cas contraire, elle risque de subir des dommages. Assurez-vous que le boisseau sphérique soit dans la bonne position (repère sur l'axe)




## Dimensions

## Schémas dimensionnels



X/Y: Distance minimum par rapport au milieu de la vanne.

Les dimensions du servomoteur sont indiquées dans la fiche technique correspondant au servomoteur.

Type	DN	G [""]	L [mm]	L2 [mm]	M [mm]	H [mm]	X [mm]	Y [mm]	 kg
<b>R505K</b>	10	3/4	69	34	34	31.5	220	90	0.34
<b>R506K</b>	10	3/4	69	34	34	31.5	220	90	0.34
<b>R507K</b>	10	3/4	69	34	34	31.5	220	90	0.34
<b>R508K</b>	10	3/4	69	34	34	31.5	220	90	0.34
<b>R509</b>	15	1	74	35	39	44	220	90	0.61
<b>R510</b>	15	1	74	35	39	44	220	90	0.61
<b>R511</b>	15	1	74	35	39	44	220	90	0.61
<b>R512</b>	15	1	74	35	39	44	220	90	0.61
<b>R513</b>	15	1	74	35	39	44	220	90	0.61
<b>R517</b>	20	1 1/4	85.5	42	41.5	46	220	90	0.94
<b>R518</b>	20	1 1/4	85.5	42	41.5	46	220	90	0.94
<b>R522</b>	25	1 1/2	84.5	42	45	46	220	90	1.1
<b>R523</b>	25	1 1/2	84.5	42	45	46	220	90	1.1
<b>R529</b>	32	2	103.5	55	55.5	46	220	90	1.7
<b>R531</b>	32	2	107.5	55	55.5	50.5	230	90	1.8
<b>R538</b>	40	2 1/4	114.5	59	56	50.5	230	90	2.2
<b>R548</b>	50	2 3/4	131.5	69	68	56	240	90	3.7

**Documentation complémentaire**

- Gamme de produits complète pour applications hydrauliques
- Fiches techniques pour servomoteurs
- Instructions d'installation des servomoteurs et/ou des vannes à boisseau sphérique
- Remarques générales pour la planification du projet