

Capteur de température à contact

Capteur de température à applique (0...10 V) pour tube. Borne de contact à ressort en cuivre pour assurer une mesure rapide et précise.



Vue d'ensemble

| Références | Signal de sortie actif (Température) |
|------------|--------------------------------------|
| 22HT-12 | 0...5 V, 0...10 V |

Caractéristiques techniques

| | | | | |
|-------------------------------|---|--|------------|--------------------------|
| Valeurs électriques | Tension nominale | AC/DC 24 V | | |
| | Plage de tension nominale | AC 21.6...26.4 V / DC 13.5...26.4 V | | |
| | Consommation électrique AC | 0.84 VA | | |
| | Consommation électrique DC | 0.42 W | | |
| | Raccordement électrique | Bornier de raccordement à ressort, enfichable max. 2,5 mm ² | | |
| | Entrée de câble | Presse-étoupe avec embout de câble Ø6...8 mm | | |
| Données fonctionnelles | Technologie du capteur | Basé sur Pt1000 1/3 DIN | | |
| | Application | Hydraulique | | |
| | Plages multiples | 8 plage de mesure configurable | | |
| | Sortie de tension | 1x 0...5 V, 0...10 V, Charge min. 5 kΩ | | |
| | Remarque sur le signal de sortie actif | Sortie 0...5/10 V avec passerelle de câble réglable | | |
| Données de mesure | Valeurs mesurées | Température | | |
| | Plage de mesure de la température | Capteur actif : plage configurable Attention : la température max. de mesure est limitée par la température max. du fluide (voir Données de sécurité) | | |
| | | Valeurs | Plage (°C) | Plage (°F) Réglage usine |
| | | S0 | -50...50 | -30...130 |
| | | S1 | -10...120 | 0...250 |
| | | S2 | 0...50 | 40...140 |
| | | S3 | 0...250 | 30...480 |
| | | S4 | -15...35 | 0...100 |
| | | S5 | 0...100 | 40...240 |
| | | S6 | -20...80 | 40...90 |
| | S7 | 0...160 | 0...150 | |
| | Précision température active | ±0.5°C @ 21°C [±0.9°F @ 70°F] | | |
| | Stabilité à long terme | ±0.04°C p.a. @ 21°C [±0.07°F p.a. @ 70°F] | | |
| | Constante de temps τ (63%) sur le tuyau d'eau | Avec fluide de contact thermique Classique 16 s | | |
| Matériaux | Presse-étoupe | PA6, noir | | |

| | | |
|----------------------------|------------------------------|---|
| Matériaux | Boîtier | Couvercle : PC, orange En bas : PC, orange Joint d'étanchéité : NBR70, noir Résistant aux UV |
| | <hr/> | |
| Données de sécurité | Humidité ambiante | Max. 95% RH, sans condensation |
| | Température ambiante | -35...50°C [-30...120°F] |
| | Température du fluide | -35...70°C [-30...160°F] |
| | Température surface boîtier | Max. 70°C [160°F] |
| | Classe de protection CEI/EN | III, Protection Basse Tension (PELV) |
| | Power source UL | Class 2 Supply |
| | Conformité UE | Marquage CE |
| | Certification CEI/EN | IEC/EN 60730-1 |
| | Certification UL | cULus acc. to UL60730-1A/-2-9, CAN/CSA E60730-1/-2-9 |
| | Indice de protection IEC/EN | IP54 |
| | Indice de protection NEMA/UL | NEMA 1 |
| | Enclosure | Boîtier UL de type 1 |
| | Norme relative à la qualité | ISO 9001 |
| | Degré de pollution | 2 |

Consignes de sécurité


Cet appareil a été conçu pour une utilisation dans les systèmes fixes de chauffage, de ventilation et de climatisation et ne doit pas être utilisé hors du champ d'application spécifié. Toute modification non autorisée est interdite. Ce produit ne doit pas être utilisé en association avec des équipements qui, en cas de panne, pourraient, directement ou indirectement, constituer un risque pour la santé ou la vie de personnes ou mettre en danger des êtres humains, des animaux ou des biens.

S'assurer que toute alimentation est coupée avant de procéder à son installation. Ne pas raccorder à un équipement alimenté et en fonctionnement.

L'installation est effectuée uniquement par des spécialistes agréés. La réglementation juridique et institutionnelle en vigueur doit être respectée lors de l'installation.

L'appareil contient des composants électriques et électroniques, par conséquent, ne doit pas être jeté avec les ordures ménagères. La législation et les exigences en vigueur dans le pays concerné doivent absolument être respectées.

Remarques
Remarques générales relatives aux capteurs

En cas d'utilisation de longs câbles de connexion (en fonction des sections transversales utilisées), les mesures peuvent être falsifiées en raison d'une baisse de tension à la masse commune (causée par la tension du courant et par la résistance de la ligne). Dans ce cas, 2 câbles de masse doivent être connectés au capteur, l'un pour la tension d'alimentation et l'autre pour le courant de mesure.

Les appareils de détection à émetteur doivent toujours être utilisés à plage de mesure moyenne pour éviter des déviations aux limites de mesure. La température ambiante des composants électroniques de l'émetteur doit être maintenue constante. Les émetteurs doivent être utilisés à une tension d'alimentation constante (± 0.2 V). Lors de l'activation ou de la désactivation de la tension d'alimentation, éviter les surtensions sur site.

Auto-échauffement par dissipation de puissance électrique intégré

Les capteurs de température à composants électroniques présentent toujours une puissance dissipative qui affecte les mesures de température de l'air ambiant. La dissipation dans les capteurs de température actifs indique un accroissement linéaire avec une tension de fonctionnement croissante. La puissance dissipative doit être prise en compte lors des mesures de température. En cas de tension constante (± 0.2 V), la procédure normale est d'ajouter ou de retrancher une constante de décalage. Les transducteurs Belimo étant des transducteurs à tension variable, une seule valeur de tension de fonctionnement peut être prise en compte pour des raisons de conception du produit. Les transducteurs de 0...10 V / 4...20 mA sont en général réglés à une tension de fonctionnement de 24 VCC. Cela signifie qu'à cette tension, l'erreur de mesure attendue du signal de sortie sera la plus faible. Pour d'autres tensions de fonctionnement, l'erreur de décalage augmente par la perte de puissance de changement des composants électroniques du capteur.

Dans l'éventualité où un réglage directement au niveau du capteur actif était nécessaire pendant le fonctionnement, il peut être effectué à l'aide des méthodes de réglage suivantes.

- Pour les capteurs avec NFC ou dongle via l'appli Belimo correspondante
- Pour les capteurs avec un potentiomètre d'ajustage sur la platine de capteurs
- Pour les capteurs de bus via l'interface bus avec une variable logicielle correspondante

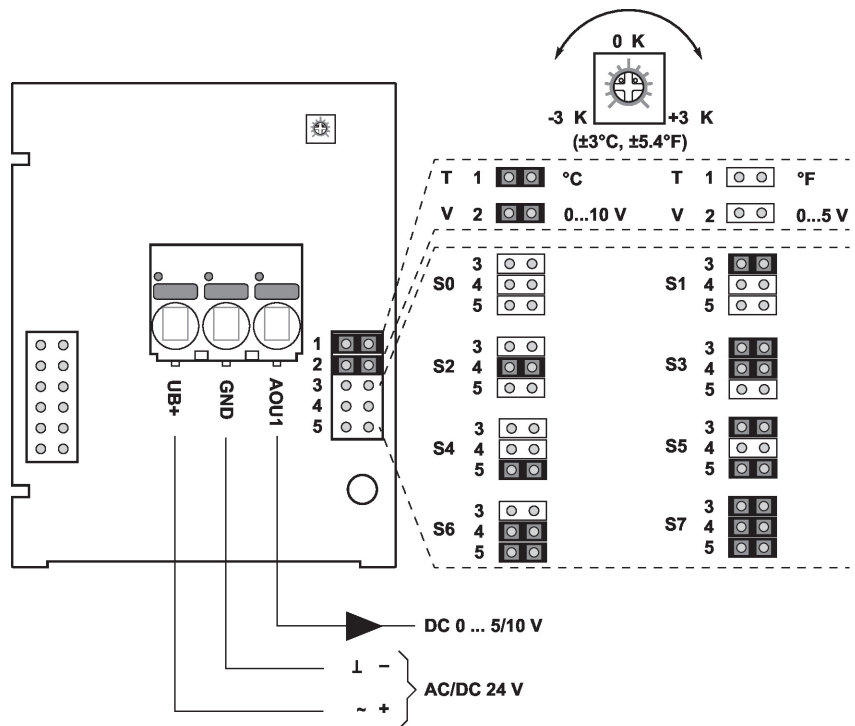
Contenu de la livraison

| Étendue de la livraison | Description | Références |
|-------------------------|---|------------|
| | Bande de fixation, pour tuyaux jusqu'à Ø 40...110 mm [1,6...4,3 po] | A-22P-A47 |

Accessoires

| Accessoires fournis en option | Description | Références |
|-------------------------------|---|-------------|
| | Bande de fixation, pour tuyaux jusqu'à Ø 40...250 mm [1.6...9.8 po] | A-22P-A49 |
| | Seringue avec pâte thermique | A-22P-A44 |
| | Adaptateurs de raccordement, M20x1.5, pour câble 1x6 mm, Emballage multiple 10 pièces | A-22G-A01.1 |

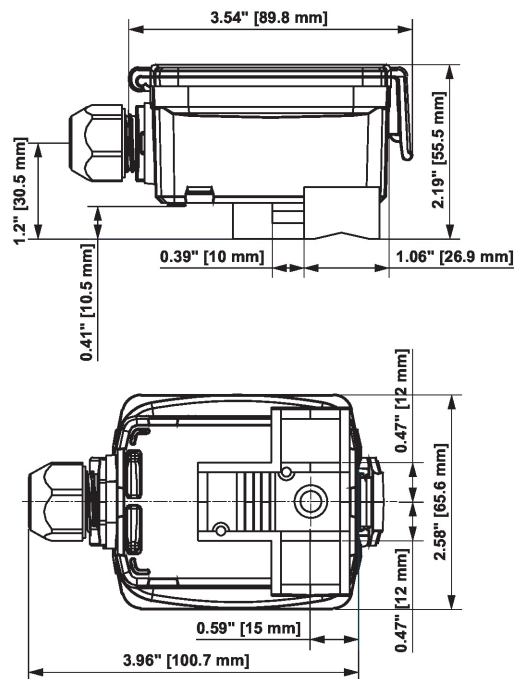
Schéma de raccordement



Le réglage des plages de mesure est effectué à l'aide de cavaliers
 La valeur de sortie dans la nouvelle plage de mesure est disponible après 2 secondes

| Valeurs | Plage (°C) | Plage (°F) | Réglage usine |
|---------|------------|------------|---------------|
| S0 | -50...50 | -30...130 | |
| S1 | -10...120 | 0...250 | |
| S2 | 0...50 | 40...140 | |
| S3 | 0...250 | 30...480 | |
| S4 | -15...35 | 0...100 | |
| S5 | 0...100 | 40...240 | ✓ |
| S6 | -20...80 | 40...90 | |
| S7 | 0...160 | 0...150 | |

Dimensions



Références

22HT-12

Poids

0.15 kg