

Capteur de CO₂ en gaine

Capteur actif (4...20 mA/0...10 V) pour la mesure de CO₂ ou avec capteur de température intégré. Voir les options ci-dessous pour les capteurs intégrés. Technologie à double canal de détection de CO₂. Boîtier protection NEMA 4X / IP65



Vue d'ensemble

Références	Signal de sortie actif (CO ₂)	Signal de sortie actif (Température)
22DC-13	4...20 mA, 0...5 V, 0...10 V	-
22DTC-13	4...20 mA, 0...5 V, 0...10 V	4...20 mA, 0...5 V, 0...10 V

Caractéristiques techniques

Valeurs électriques	Tension nominale	AC/DC 24 V
	Plage de tension nominale	AC 19...29 V / DC 15...35 V
	Consommation électrique AC	4.3 VA
	Consommation électrique DC	2.3 W
	Raccordement électrique	Bornier de raccordement à ressort, enfichable max. 2,5 mm ²
	Entrée de câble	Presse-étoupe avec embout de câble Ø6...8 mm
Données fonctionnelles	Technologie du capteur	CO ₂ : NDIR (infrarouge non dispersé) double canal
	Application	Aéraulique
	Sortie de tension	1x 0...5 V, 0...10 V, Charge min. 10 kΩ (Références 22DC-13) 2x 0...5 V, 0...10 V, Charge min. 10 kΩ (Références 22DTC-13)
	Sortie de courant	1x 4...20 mA, Charge max. 500 kΩ (22DC-13) 2x 4...20 mA, Charge max. 500 kΩ (22DTC-13)
	Remarque sur le signal de sortie actif	Sortie 0...5/10 V avec passerelle de câble réglable
Données de mesure	Valeurs mesurées	CO ₂ Température
	Plage de mesure du CO ₂	0...2000 ppm
	Plage de mesure de la température	0...50°C [32...122°F]
	Précision CO ₂	±(50 ppm + 3 % de la valeur mesurée)
	Précision température active	±0.3°C @ 25°C [±0.54°F @ 77°F]
	Stabilité à long terme	±50 ppm p.a. ±0.04°C p.a. @ 21°C [±0.07°F p.a. @ 70°F]
	Constante de temps τ (63%) sur le conduit	CO ₂ : classique 33 s @ 1 m/s Température : classique 125 s @ 3 m/s
Matériaux	Presse-étoupe	PA6, noir
	Boîtier	Couvercle : PC, orange En bas : PC, orange Joint d'étanchéité : NBR70, noir Résistant aux UV

Matériaux	Matériau du plongeur	PA6, noir
Données de sécurité	Humidité ambiante	Max. 95% RH, sans condensation
	Humidité du fluide	Max. 95% RH, sans condensation
	Température ambiante	0...50°C [30...120°F]
	Température du fluide	0...50°C [30...120°F]
	Condition de fonctionnement du capteur de débit d'air	min. 0,3 m/s max. 12 m/s
	Classe de protection CEI/EN	III, Basse Tension de sécurité (SELV)
	Power source UL	Class 2 Supply
	Conformité UE	Marquage CE
	Certification CEI/EN	IEC/EN 60730-1
	Certification UL	cULus acc. to UL60730-1A/-2-9, CAN/CSA E60730-1/-2-9
	Indice de protection IEC/EN	IP65
	Indice de protection NEMA/UL	NEMA 4X
	Enclosure	Boîtier UL de type 4X
	Norme relative à la qualité	ISO 9001
	Mode de fonctionnement	Type 1
	Degré de pollution	3
Tension d'impulsion assignée d'alimentation	0.8 kV	
Construction	Independently mounted control	

Consignes de sécurité


Cet appareil a été conçu pour une utilisation dans les systèmes fixes de chauffage, de ventilation et de climatisation et ne doit pas être utilisé hors du champ d'application spécifié. Toute modification non autorisée est interdite. Ce produit ne doit pas être utilisé en association avec des équipements qui, en cas de panne, pourraient, directement ou indirectement, constituer un risque pour la santé ou la vie de personnes ou mettre en danger des êtres humains, des animaux ou des biens.

S'assurer que toute alimentation est coupée avant de procéder à son installation. Ne pas raccorder à un équipement alimenté et en fonctionnement.

L'installation est effectuée uniquement par des spécialistes agréés. La réglementation juridique et institutionnelle en vigueur doit être respectée lors de l'installation.

L'appareil contient des composants électriques et électroniques, par conséquent, ne doit pas être jeté avec les ordures ménagères. La législation et les exigences en vigueur dans le pays concerné doivent absolument être respectées.

Remarques

Remarques générales relatives aux capteurs Les appareils de détection à émetteur doivent toujours être utilisés à plage de mesure moyenne pour éviter des déviations aux limites de mesure. La température ambiante des composants électroniques de l'émetteur doit être maintenue constante. Les émetteurs doivent être utilisés à une tension d'alimentation constante (± 0.2 V). Lors de l'activation ou de la désactivation de la tension d'alimentation, éviter les surtensions sur site.

Auto-échauffement par dissipation de puissance électrique intégré

Temperature sensors with electronic components always have a dissipative power which affects the temperature measurement of the ambient air. The dissipation in active temperature sensors shows a linear increase with rising operating voltage. The dissipative power should be taken into account when measuring temperature.

Les capteurs de température à composants électroniques présentent toujours une puissance dissipative qui affecte les mesures de température de l'air ambiant. La dissipation dans les capteurs de température actifs indique un accroissement linéaire avec une tension de fonctionnement croissante. La puissance dissipative doit être prise en compte lors des mesures de température. En cas de tension constante (± 0.2 V), la procédure normale est d'ajouter ou de retrancher une constante de décalage. Les transducteurs Belimo étant des transducteurs à tension variable, une seule valeur de tension de fonctionnement peut être prise en compte pour des raisons de conception du produit. Les transducteurs de 0...10 V / 4...20 mA sont en général réglés à une tension de fonctionnement de 24 VCC. Cela signifie qu'à cette tension, l'erreur de mesure attendue du signal de sortie sera la plus faible. Pour d'autres tensions de fonctionnement, l'erreur de décalage augmente par la perte de puissance de changement des composants électroniques du capteur.

Dans l'éventualité où un réglage directement au niveau du capteur actif était nécessaire pendant le fonctionnement, il peut être effectué à l'aide des méthodes de réglage suivantes.

- Pour les capteurs avec NFC ou dongle via l'appli Belimo correspondante
- Pour les capteurs avec un potentiomètre d'ajustage sur la platine de capteurs
- Pour les capteurs de bus via l'interface bus avec une variable logicielle correspondante

Informations relatives aux fonctionnalités du détecteur de CO₂ à calibration automatique

Tous les capteurs de CO₂ sont sujets à des dérives causées par le vieillissement des composants, ce qui entraîne la nécessité d'une recalibration des appareils ou de leur remplacement. Cependant, la technologie à double canaux intègre des fonctionnalités de recalibration automatique, contrairement aux capteurs ABC-Logic. Les capteurs avec la technologie à double canaux à recalibration automatique sont adaptés pour des locaux occupés en permanence (24 h/24 et 7 j/7), tels que les hôpitaux, et pour d'autres applications commerciales. Une calibration manuelle n'est pas requise.

Contenu de la livraison

Étendue de la livraison	Description	Références
	Bride de montage pour capteur en gaine 19.5 mm, jusqu'à max. 120°C [248°F], Plastique	A-22D-A35

Accessoires

Accessoires fournis en option	Description	Références
	Filtre de remplacement sensor probe tip, treillis métallique, Acier inoxydable	A-22D-A06
	Adaptateurs de raccordement, M20x1.5, pour câble 1x6 mm, Emballage multiple 10 pièces	A-22G-A01.1
	Plaque de montage Boîtier L	A-22D-A10
Outils de paramétrage	Description	Références
	Belimo Duct Sensor Assistant App	Belimo Duct Sensor Assistant App
	Dongle Bluetooth pour Belimo Duct Sensor Assistant App	A-22G-A05
	* Dongle Bluetooth A-22G-A05	
	Certifié et disponible en Amérique du Nord, dans l'Union européenne, les États membres de l'AELE et le Royaume-Uni.	

Outils de paramétrage

Ce capteur peut être utilisé et paramétré en utilisant l'application Belimo Duct Sensor Assistant. Lors de l'utilisation de l'application Belimo Duct Sensor Assistant, la clé Bluetooth est nécessaire pour permettre la communication entre l'application et le capteur Belimo.

Pour le fonctionnement standard et la configuration du capteur, la clé Bluetooth et l'application Belimo Duct Sensor Assistant ne sont pas nécessaires. Le capteur est livré pré-configuré avec les paramètres par défaut indiqués ci-dessus.

Exigence :

- Clé Bluetooth (N° de référence Belimo : A-22G-A05)
- Smartphone compatible Bluetooth
- Appli Belimo Duct Sensor Assistant (Google Play & Apple App Store)

Procédure :

- Brancher la clé Bluetooth dans le capteur via le connecteur Micro-USB ou via l'interface PCB
- Connecter un smartphone compatible Bluetooth à la clé Bluetooth
- Sélectionner la configuration dans l'appli Belimo Duct Sensor Assistant

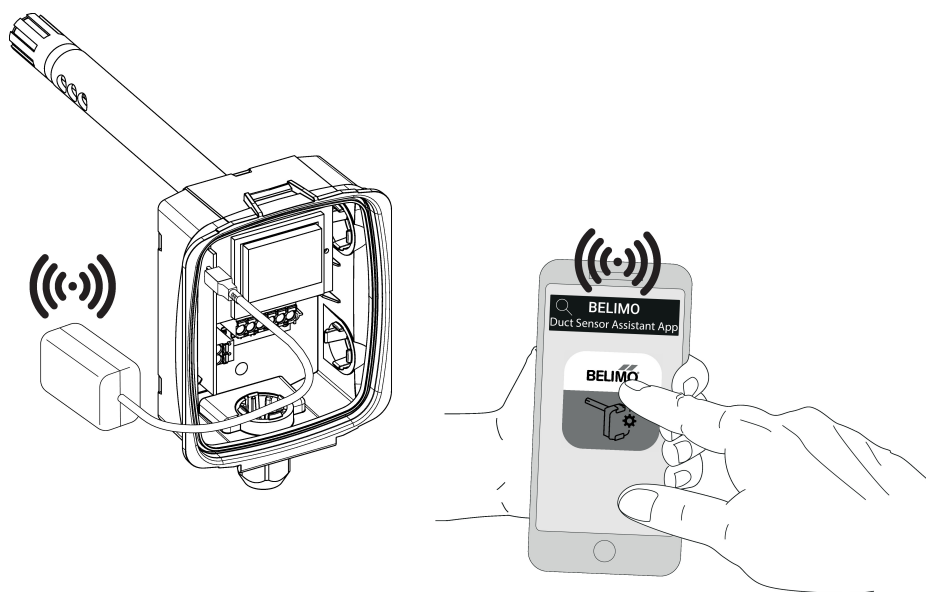
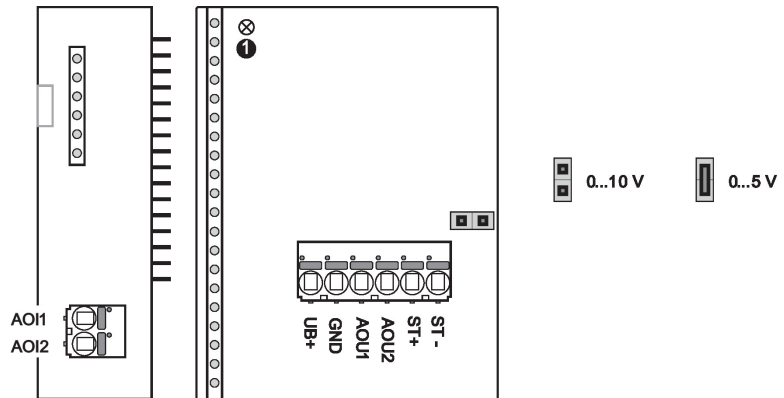
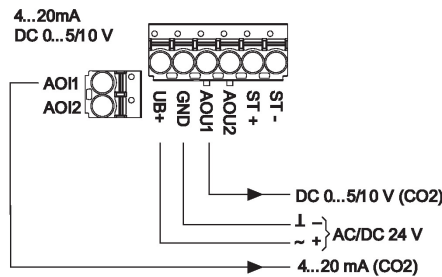


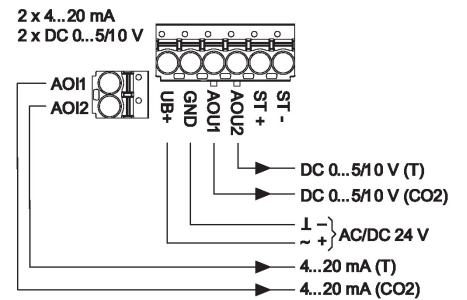
Schéma de raccordement



22DC-13 / 22DC-53



22DTC-13 / 22DTC-53

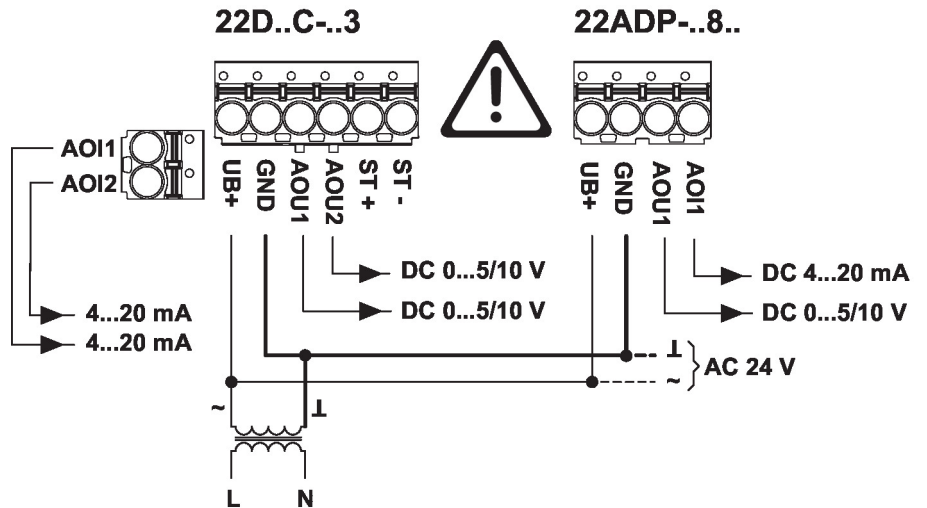


① LED de statut

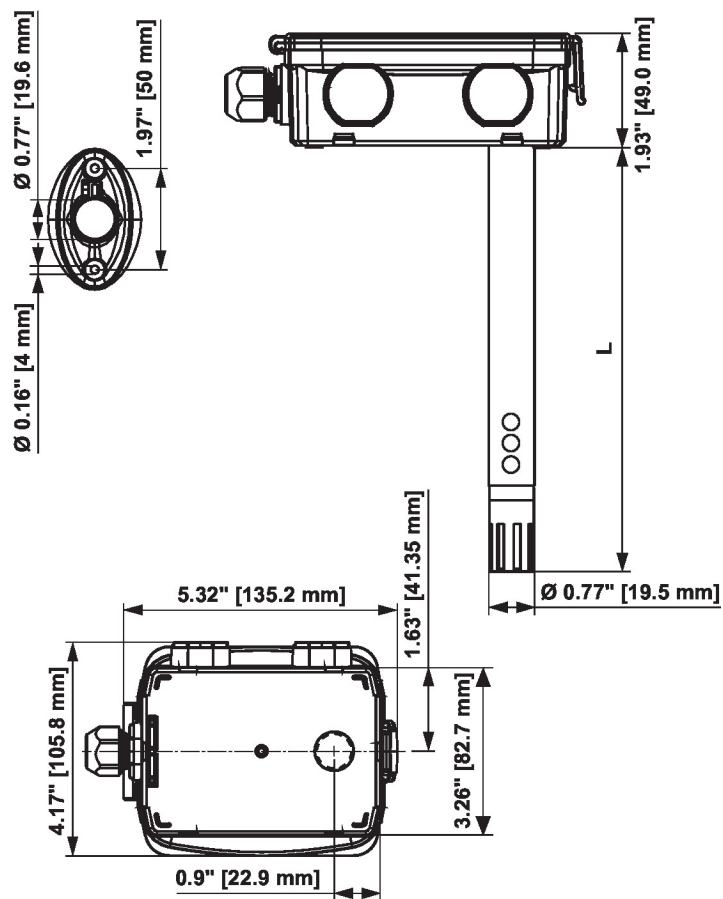
Remarque sur le raccordement de l'alimentation CA

Pour que le capteur fonctionne correctement, la polarité doit être respectée aussi bien avec une alimentation en courant continu qu'avec une alimentation en courant alternatif.

Si l'alimentation en courant alternatif est mal branchée, c'est-à-dire si les fils sont inversés, cela peut entraîner la destruction du capteur.



Dimensions



Références	Longueur du plongeur	Poids
22DC-13	150 mm	0.26 kg
22DTC-13	180 mm	0.28 kg