



Vue d'ensemble

Références	Communication	Signal de sortie actif (CO ₂)	Signal de sortie actif (Température)
22DTM-15	Modbus RTU	0...5 V, 0...10 V	0...5 V, 0...10 V

Caractéristiques techniques

Valeurs électriques	Tension nominale	AC/DC 24 V
	Plage de tension nominale	AC 19...29 V / DC 15...35 V
	Consommation électrique AC	4.3 VA
	Consommation électrique DC	2.3 W
	Raccordement électrique	Bornier de raccordement à ressort, enfichable max. 2,5 mm ²
	Entrée de câble	Presse-étoupe avec embout de câble 2 x Ø6 mm
Données fonctionnelles	Technologie du capteur	CO ₂ : NDIR (infrarouge non dispersé) double canal Humidité relative : avec filtre à treillis métallique en acier inoxydable
	Application	Aérialique
	Communication	Modbus RTU
	Sortie de tension	2x 0...5 V, 0...10 V, Charge min. 10 kΩ
	Remarque sur le signal de sortie actif	Sortie 0...5/10 V avec passerelle de câble réglable
Données de mesure	Valeurs mesurées	CO ₂ Humidité Humidité absolue Point de rosée Enthalpies Température
	Plage de mesure du CO ₂	Réglable via Modbus Réglage par défaut: 0...2000 ppm
	Plage de mesure de l'humidité	Réglable via Modbus Réglage par défaut : 0...100% RH
	Plage de mesure de la température	Réglable via Modbus Réglage par défaut : 0...50°C [-32...122°F] Attention : la température max. de mesure est limitée par la température max. du fluide (voir Données de sécurité)
	Plage de mesure de l'humidité absolue	Réglable via Modbus Réglage par défaut : 0...50 g/m ³
	Plage de mesure de l'enthalpie	Réglable via Modbus Réglage par défaut : 0...85 kJ/kg

Données de mesure	Plage de mesure du point de rosée	Réglable via Modbus Réglage par défaut: 0...50°C [-30...120°F]
	Précision CO ₂	±(50 ppm + 3 % de la valeur mesurée)
	Précision humidité	±2 % entre 0...80 % RH @ 25 °C
	Précision température active	±0.3°C @ 25°C [±0.54°F @ 77°F]
	Stabilité à long terme	±50 ppm p.a. ±0.3% RH p.a. @ 21°C @ 50% RH ±0.05°C p.a. @ 21°C [±0.09°F p.a. @ 70°F]
	Constante de temps τ (63%) sur le conduit	CO ₂ : classique 33 s @ 1 m/s Humidité relative : typiquement 10 s @ 3 m/s Température : classique 125 s @ 3 m/s
Matériaux	Presse-étoupe	PA6, noir
	Boîtier	Couvercle : PC, orange En bas : PC, orange Joint d'étanchéité : NBR70, noir Résistant aux UV
	Matériau du plongeur	PA6, noir
Données de sécurité	Humidité ambiante	Max. 95% RH, sans condensation
	Humidité du fluide	Max. 95% RH, sans condensation
	Température ambiante	0...50°C [30...120°F]
	Température du fluide	0...50°C [30...120°F]
	Condition de fonctionnement du capteur de débit d'air	min. 0,3 m/s max. 12 m/s
	Classe de protection CEI/EN	III, Basse Tension de sécurité (SELV)
	Power source UL	Class 2 Supply
	Conformité UE	Marquage CE
	Certification CEI/EN	IEC/EN 60730-1
	Certification UL	cULus acc. to UL60730-1A/-2-9/-2-13, CAN/CSA E60730-1/-2-9
	Indice de protection IEC/EN	IP65
	Indice de protection NEMA/UL	NEMA 4X
	Enclosure	Boîtier UL de type 4X
	Norme relative à la qualité	ISO 9001
	Mode de fonctionnement	Type 1
	Degré de pollution	3
	Tension d'impulsion assignée d'alimentation	0.8 kV
Construction	Independently mounted control	

Consignes de sécurité


Cet appareil a été conçu pour une utilisation dans les systèmes fixes de chauffage, de ventilation et de climatisation et ne doit pas être utilisé hors du champ d'application spécifié. Toute modification non autorisée est interdite. Ce produit ne doit pas être utilisé en association avec des équipements qui, en cas de panne, pourraient, directement ou indirectement, constituer un risque pour la santé ou la vie de personnes ou mettre en danger des êtres humains, des animaux ou des biens.

S'assurer que toute alimentation est coupée avant de procéder à son installation. Ne pas raccorder à un équipement alimenté et en fonctionnement.

L'installation est effectuée uniquement par des spécialistes agréés. La réglementation juridique et institutionnelle en vigueur doit être respectée lors de l'installation.

L'appareil contient des composants électriques et électroniques, par conséquent, ne doit pas être jeté avec les ordures ménagères. La législation et les exigences en vigueur dans le pays concerné doivent absolument être respectées.

Remarques
Remarques générales relatives aux capteurs

Les appareils de détection à émetteur doivent toujours être utilisés à plage de mesure moyenne pour éviter des déviations aux limites de mesure. La température ambiante des composants électroniques de l'émetteur doit être maintenue constante. Les émetteurs doivent être utilisés à une tension d'alimentation constante (± 0.2 V). Lors de l'activation ou de la désactivation de la tension d'alimentation, éviter les surtensions sur site.

Auto-échauffement par dissipation de puissance électrique intégré

Temperature sensors with electronic components always have a dissipative power which affects the temperature measurement of the ambient air. The dissipation in active temperature sensors shows a linear increase with rising operating voltage. The dissipative power should be taken into account when measuring temperature.

Les capteurs de température à composants électroniques présentent toujours une puissance dissipative qui affecte les mesures de température de l'air ambiant. La dissipation dans les capteurs de température actifs indique un accroissement linéaire avec une tension de fonctionnement croissante. La puissance dissipative doit être prise en compte lors des mesures de température. En cas de tension constante (± 0.2 V), la procédure normale est d'ajouter ou de retrancher une constante de décalage. Les transducteurs Belimo étant des transducteurs à tension variable, une seule valeur de tension de fonctionnement peut être prise en compte pour des raisons de conception du produit. Les transducteurs de 0...10 V / 4...20 mA sont en général réglés à une tension de fonctionnement de 24 VCC. Cela signifie qu'à cette tension, l'erreur de mesure attendue du signal de sortie sera la plus faible. Pour d'autres tensions de fonctionnement, l'erreur de décalage augmente par la perte de puissance de changement des composants électroniques du capteur.

Dans l'éventualité où un réglage directement au niveau du capteur actif était nécessaire pendant le fonctionnement, il peut être effectué à l'aide des méthodes de réglage suivantes.

- Pour les capteurs avec NFC ou dongle via l'appli Belimo correspondante
- Pour les capteurs avec un potentiomètre d'ajustage sur la platine de capteurs
- Pour les capteurs de bus via l'interface bus avec une variable logicielle correspondante

Remarque d'application concernant les capteurs d'humidité

Éviter de toucher la surface sensible de l'élément capteur d'humidité. Toucher la surface sensible de l'élément capteur annule la garantie.

Lorsqu'il est exposé à des conditions environnementales difficiles, par exemple une température ambiante élevée et/ou des niveaux d'humidité élevés, ou encore la présence de gaz agressifs (chlore, ozone, ammoniac), l'élément du capteur peut être altéré et les mesures peuvent être en dehors de la précision spécifiée. Le remplacement d'un capteur d'humidité détérioré suite à son utilisation dans des conditions environnementales sévères n'est pas couvert par la garantie générale.

Le capteur présente les meilleures performances quand il fonctionne dans la plage de température normale recommandée de 5...60°C et la plage d'humidité de 20...80% RH. Une exposition à long terme à des conditions en dehors de la plage normale, en particulier à une humidité élevée, peut décaler temporairement le signal d'humidité (p. ex. +3% RH après 60 h à >80% RH). Après le retour aux plages normales de température et d'humidité, le capteur revient tout seul, lentement, à l'état de calibration.

Informations relatives aux fonctionnalités du détecteur de CO₂ à calibration automatique

Tous les capteurs de CO₂ sont sujets à des dérives causées par le vieillissement des composants, ce qui entraîne la nécessité d'une recalibration des appareils ou de leur remplacement.

Cependant, la technologie à double canaux intègre des fonctionnalités de recalibration automatique, contrairement aux capteurs ABC-Logic. Les capteurs avec la technologie à double canaux à recalibration automatique sont adaptés pour des locaux occupés en permanence (24 h/24 et 7 j/7), tels que les hôpitaux, et pour d'autres applications commerciales. Une calibration manuelle n'est pas requise.

Contenu de la livraison
Étendue de la livraison
Description
Références

Bride de montage pour capteur en gaine 19.5 mm, jusqu'à max. 120°C [248°F], Plastique

A-22D-A35

Embout de câble avec réduction de tension Ø6...8 mm

Accessoires

Accessoires fournis en option	Description	Références
	Filtre de remplacement, treillis métallique, Acier inoxydable	A-22D-A06
	Adaptateurs de raccordement, M20x1.5, pour câble 1x6 mm, Emballage multiple 10 pièces	A-22G-A01.1
	Adaptateurs de raccordement, M20, pour câble 2 x 6 mm, Emballage multiple 10 pièces	A-22G-A02.1
	Plaque de montage Boîtier L	A-22D-A10
Outils de paramétrage	Description	Références
	Belimo Duct Sensor Assistant App	Belimo Duct Sensor Assistant App
	Dongle Bluetooth pour Belimo Duct Sensor Assistant App	A-22G-A05
	* Dongle Bluetooth A-22G-A05	
	Certifié et disponible en Amérique du Nord, dans l'Union européenne, les États membres de l'AELE et le Royaume-Uni.	

Service

Outils de paramétrage Ce capteur peut être utilisé et paramétré en utilisant l'application Belimo Duct Sensor Assistant. Lors de l'utilisation de l'application Belimo Duct Sensor Assistant, la clé Bluetooth est nécessaire pour permettre la communication entre l'application et le capteur Belimo. Pour le fonctionnement standard et la configuration du capteur, la clé Bluetooth et l'application Belimo Duct Sensor Assistant ne sont pas nécessaires. Le capteur est livré pré-configuré avec les paramètres par défaut indiqués ci-dessus.

Exigence :

- Clé Bluetooth (N° de référence Belimo : A-22G-A05)
- Smartphone compatible Bluetooth
- Appli Belimo Duct Sensor Assistant (Google Play & Apple App Store)

Procédure :

- Brancher la clé Bluetooth dans le capteur via le connecteur Micro-USB ou via l'interface PCB
- Connecter un smartphone compatible Bluetooth à la clé Bluetooth
- Sélectionner la configuration dans l'appli Belimo Duct Sensor Assistant

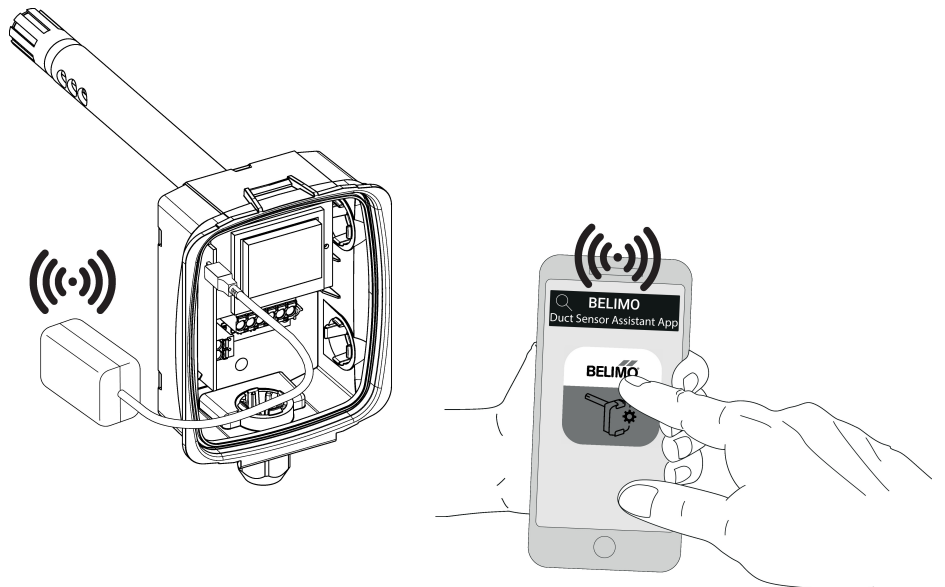


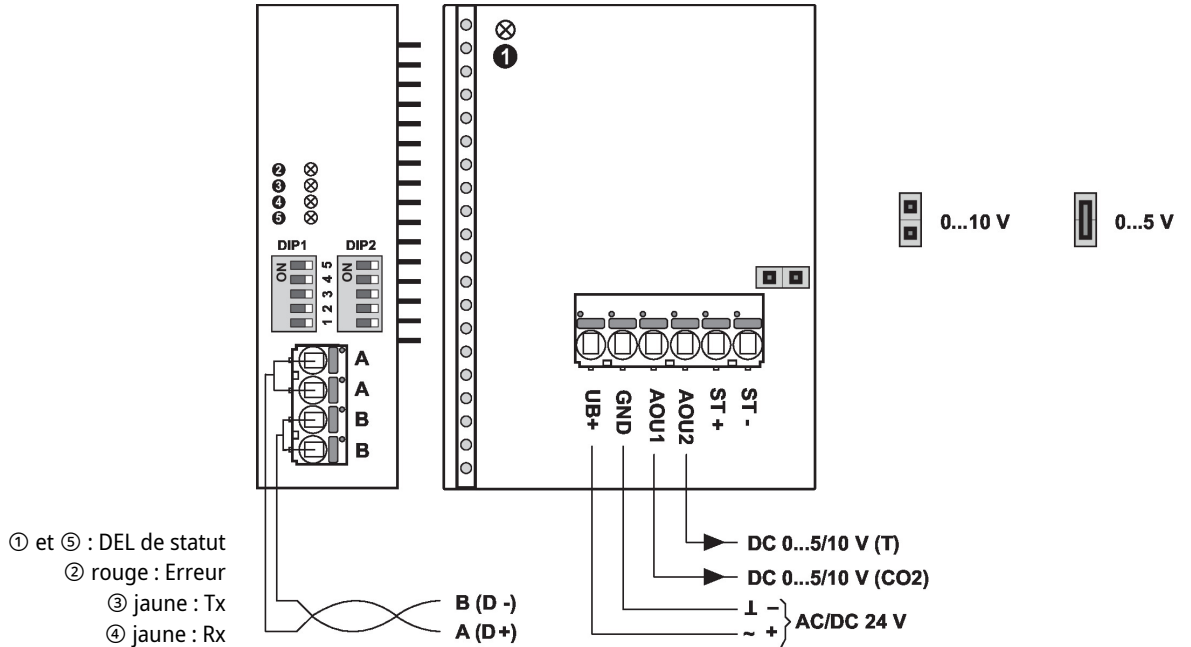
Schéma de raccordement

Remarques Alimentation par transformateur d'isolement de sécurité.



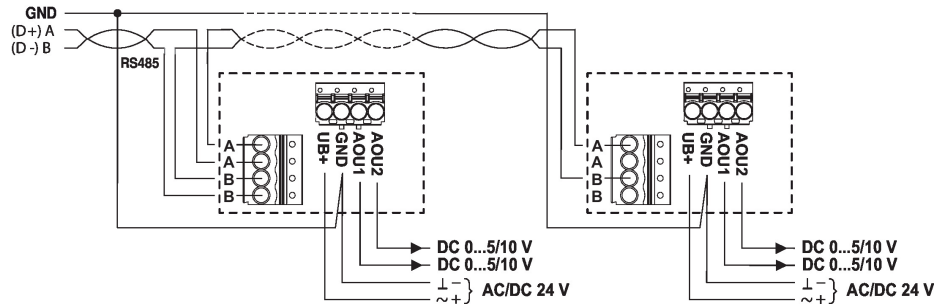
Le câblage du Modbus RTU (RS485) doit être effectué conformément à la réglementation en vigueur (www.modbus.org). Le dispositif est équipé de résistances commutables pour la terminaison de bus.

Modbus-GND : L'alimentation et la communication ne sont pas à isolation galvanique. Connectez les signaux de mise à la terre des dispositifs entre eux.

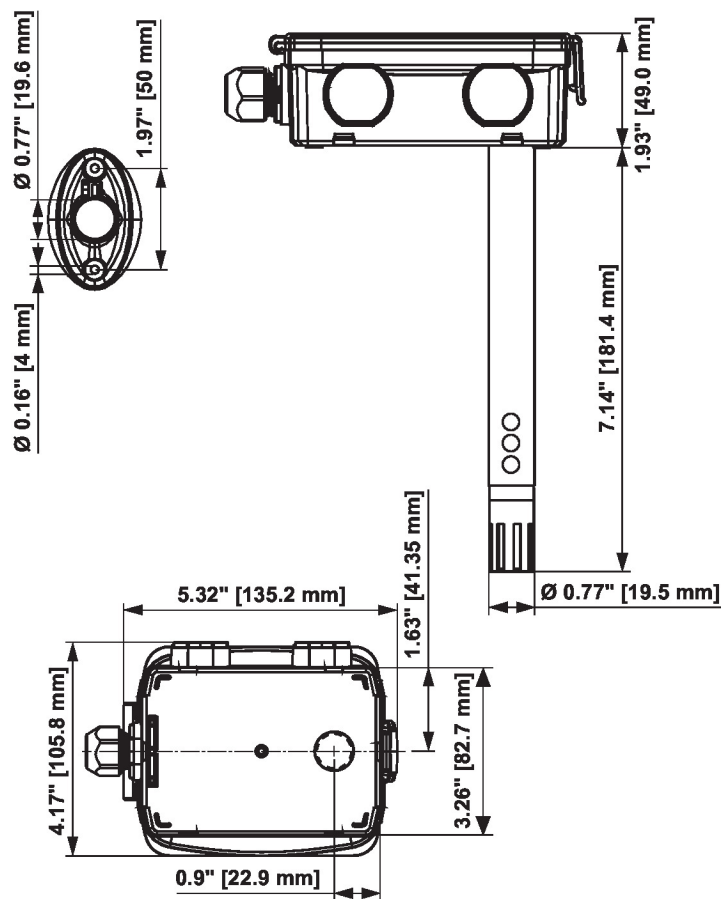


Documentation détaillée Vous trouverez dans le document "Sensor Modbus-Register" des informations sur les registres Modbus, l'adressage, la parité et la terminaison du bus (DIP1: adresse, DIP2: débit en bauds, parité, terminaison de bus)

Raccordement RS485 Modbus RTU



Dimensions



Références	Longueur du plongeur	Poids
22DTM-15	180 mm	0.28 kg