

Capteur de Température en gaine/immersion

Capteur actif (4...20 mA) pour mesurer la température en gaine/immersion. En combinaison avec un doigt de gant en acier inoxydable ou en laiton, également applicable pour les applications hydrauliques. Boîtier IP65 / NEMA 4X.



Vue d'ensemble

Références	Signal de sortie actif (Température)	Longueur du plongeur	Diamètre du plongeur
22DT-14H	4...20 mA	50 mm	6 mm
22DT-14L	4...20 mA	100 mm	6 mm
22DT-14N	4...20 mA	150 mm	6 mm
22DT-14P	4...20 mA	200 mm	6 mm
22DT-14R	4...20 mA	300 mm	6 mm
22DT-14T	4...20 mA	450 mm	6 mm

Caractéristiques Techniques

Valeurs électriques	Tension nominale	DC 24 V		
	Plage de tension nominale	DC 13.5...26.4 V		
	Consommation électrique DC	0.5 W		
	Raccordement électrique	Bornier de raccordement à ressort, enfichable max. 2,5 mm ²		
	Entrée de câble	Presse-étoupe avec embout de câble Ø6...8 mm		
Données fonctionnelles	Technologie du capteur	Basé sur Pt1000 1/3 DIN		
	Plages multiples	8 plage de mesure configurable		
	Sortie de courant	1x 4...20 mA, Charge max. 500 kΩ		
	Application	Aéraulique Hydraulique		
Données de mesure	Valeurs de mesure	Température		
	Plage de mesure de la température	Capteur actif : plage configurable Attention : la température max. de mesure est limitée par la température max. du fluide (voir Données de sécurité)		
		Valeurs	Plage (°C)	Plage (°F) Réglage usine
		S0	-50...50	-30...130
		S1	-10...120	0...250
		S2	0...50	40...140
		S3	0...250	30...480
		S4	-15...35	0...100
		S5	0...100	40...240
		S6	-20...80	40...90
	S7	0...160	0...150	
	Précision température active	±0.5°C @ 21°C [±0.9°F @ 70°F]		
	Stabilité à long terme	±0.04°C p.a. @ 21°C [±0.07°F p.a. @ 70°F]		
	Constante de temps τ (63%) sur le conduit	Classique 46 s @ 3 m/s Classique 210 s @ 0 m/s		

	Constante de temps τ (63%) sur le tuyau d'eau	Classique 7 s avec doigt de gant en laiton Classique 9 s avec doigt de gant en acier inoxydable
Matériaux	Presse-étoupe	PA6, noir
	Boîtier	Couvercle : Lexan, orange Partie inférieure : Lexan, orange Joint d'étanchéité : 0467 NBR70, noir Résistant aux UV
	Matériau du plongeur	V4A (1.4404)
Données de sécurité	Humidité ambiante	Max. 95% r.H., sans condensation
	Température ambiante	-35...50°C [-30...120°F]
	Température du fluide	-50...160°C [-60...320°F]
	Température surface boîtier	Max. 70°C [160°F]
	Classe de protection CEI/EN	III Protection Basse Tension (PELV)
	Classe de protection - Standard UL	Alimentation UL de classe 2
	Conformité UE	Marquage CE
	Certification CEI/EN	IEC/EN 60730-1
	Certification UL	cULus acc. to UL60730-1A/-2-9, CAN/CSA E60730-1:02/-2-9
	Indice de protection IEC/EN	IP65
	Indice de protection NEMA/UL	NEMA 4X
Norme relative à la qualité	ISO 9001	

Consignes de sécurité


Cet appareil a été conçu pour une utilisation dans les systèmes fixes de chauffage, de ventilation et de climatisation et ne doit pas être utilisé hors du champ d'application spécifié. Toute modification non autorisée est interdite. Ce produit ne doit pas être utilisé en association avec des équipements qui, en cas de panne, pourraient, directement ou indirectement, constituer un risque pour la santé ou la vie de personnes ou mettre en danger des êtres humains, des animaux ou des biens.

S'assurer que toute alimentation est coupée avant de procéder à son installation. Ne pas raccorder à un équipement alimenté et en fonctionnement.

L'installation est effectuée uniquement par des spécialistes agréés. La réglementation juridique et institutionnelle en vigueur doit être respectée lors de l'installation.

L'appareil contient des composants électriques et électroniques, par conséquent, ne doit pas être jeté avec les ordures ménagères. La législation et les exigences en vigueur dans le pays concerné doivent absolument être respectées.

Remarques
Remarques générales relatives aux capteurs

En cas d'utilisation de longs câbles de connexion (en fonction des sections transversales utilisées), les mesures peuvent être falsifiées en raison d'une baisse de tension à la masse commune (causée par la tension du courant et par la résistance de la ligne). Dans ce cas, 2 câbles de masse doivent être connectés au capteur, l'un pour la tension d'alimentation et l'autre pour le courant de mesure.

Les appareils de détection à émetteur doivent toujours être utilisés à plage de mesure moyenne pour éviter des déviations aux limites de mesure. La température ambiante des composants électroniques de l'émetteur doit être maintenue constante. Les émetteurs doivent être utilisés à une tension d'alimentation constante (± 0.2 V). Lors de l'activation ou de la désactivation de la tension d'alimentation, éviter les surtensions sur site.

Auto-échauffement par dissipation de puissance électrique

Les capteurs de température à composants électroniques présentent toujours une puissance dissipative qui affecte les mesures de température de l'air ambiant. La dissipation dans les capteurs de température actifs indique un accroissement linéaire avec une tension de fonctionnement croissante. La puissance dissipative doit être prise en compte lors des mesures de température. En cas de tension constante (± 0.2 V), la procédure normale est d'ajouter ou de retrancher une constante de décalage. Les transducteurs Belimo étant des transducteurs à tension variable, une seule valeur de tension de fonctionnement peut être prise en compte pour des raisons de conception du produit. Les transducteurs de 0...10 V / 4...20 mA sont en général réglés à une tension de fonctionnement de 24 VCC. Cela signifie qu'à cette tension, l'erreur de mesure attendue du signal de sortie sera la plus faible. Pour d'autres tensions de fonctionnement, l'erreur de décalage augmente par la perte de puissance de changement des composants électroniques du capteur.

Dans l'éventualité où un réglage directement au niveau du capteur actif était nécessaire pendant le fonctionnement, il peut être effectué à l'aide des méthodes de réglage suivantes.

- Pour les capteurs avec NFC ou dongle via l'appli Belimo correspondante
- Pour les capteurs avec un potentiomètre d'ajustage sur la platine de capteurs
- Pour les capteurs de bus via l'interface bus avec une variable logicielle correspondante

Contenu de la livraison

Étendue de la livraison	Description	Références
	Clip de montage, avec vis et film adhésif	A-22D-A11

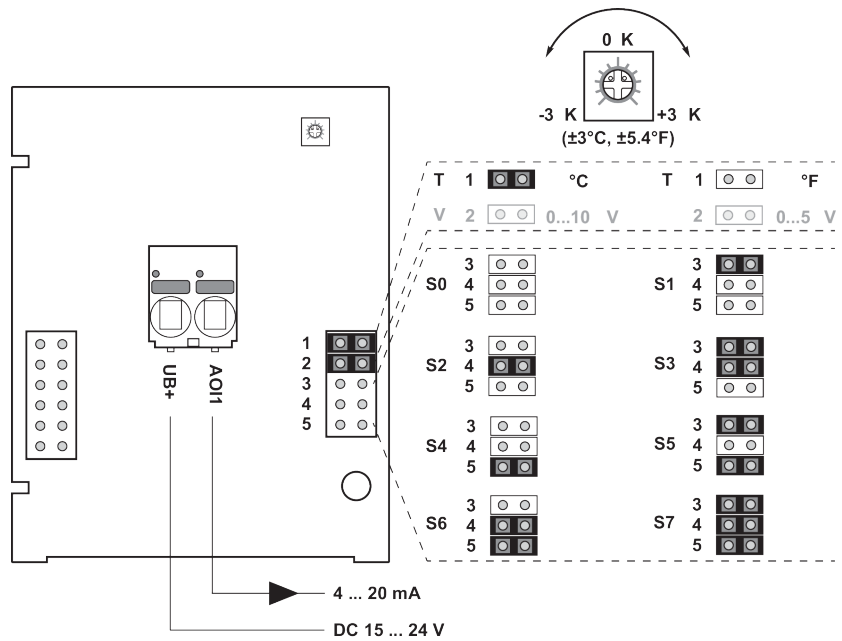
Accessoires

Accessoires fournis en option	Description	Références
	Plaque de montage Boîtier S	A-22D-A09
	Adaptateurs de raccordement, M20x1.5, pour câble 1x6 mm, Emballage multiple 10 pièces	A-22G-A01.1

Remarque sur le signal de sortie actif (pression)	Description	Références
	Bride de montage pour sonde de capteur 6 mm, jusqu'à max. 120°C [248°F], Plastique	A-22D-A03
	Bride de montage pour sonde de capteur 6 mm, jusqu'à max. 260°C, Laiton	A-22D-A05

Accessoires obligatoires	Description	Références
	Doigt de gant Acier inoxydable, 50 mm, G1/2", SW27	A-22P-A06
	Doigt de gant Acier inoxydable, 100 mm, G1/2", SW27	A-22P-A08
	Doigt de gant Acier inoxydable, 150 mm, G1/2", SW27	A-22P-A10
	Doigt de gant Acier inoxydable, 200 mm, G1/2", SW27	A-22P-A12
	Doigt de gant Acier inoxydable, 300 mm, G1/2", SW27	A-22P-A14
	Doigt de gant Acier inoxydable, 450 mm, G1/2", SW27	A-22P-A16
	Doigt de gant Laiton, 50 mm, R1/2", SW22	A-22P-A18
	Doigt de gant Laiton, 100 mm, R1/2", SW22	A-22P-A20
	Doigt de gant Laiton, 150 mm, R1/2", SW22	A-22P-A22
	Doigt de gant Laiton, 200 mm, R1/2", SW22	A-22P-A24
	Doigt de gant Laiton, 300 mm, R1/2", SW22	A-22P-A26
	Doigt de gant Laiton, 450 mm, R1/2", SW22	A-22P-A28
	Seringue avec pâte thermique	A-22P-A44
	Raccord de compression, Acier inoxydable, G 1/4" (filetage mâle) pour 6 mm, avec bague de découpe	A-22P-A45
	Protection thermique, Plastique, L 50 mm, pour doigt de gant A-22P-A..	A-22P-A51

Schéma de raccordement



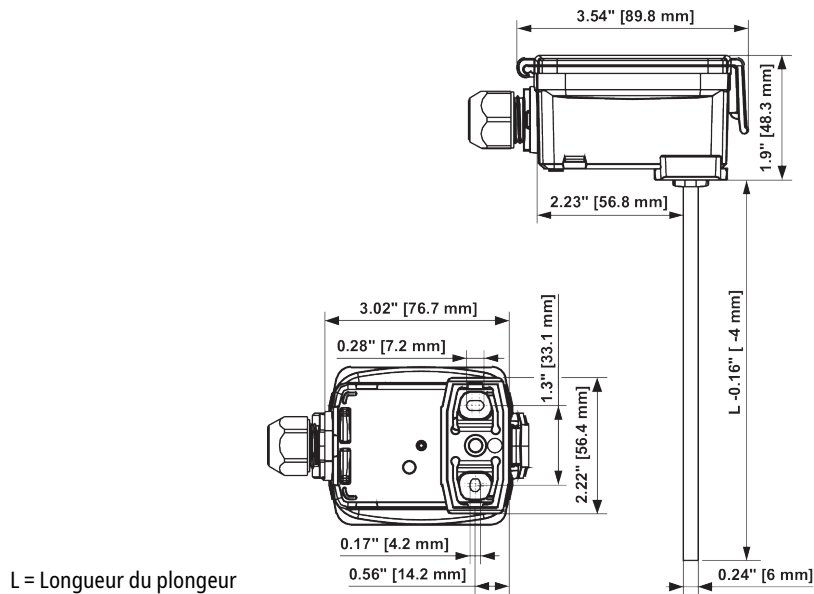
Le réglage des plages de mesure est effectué à l'aide de cavaliers

La valeur de sortie dans la nouvelle plage de mesure est disponible après 2 secondes

Valeurs	Plage (°C)	Plage (°F)	Réglage usine
S0	-50...50	-30...130	
S1	-10...120	0...250	
S2	0...50	40...140	
S3	0...250	30...480	
S4	-15...35	0...100	
S5	0...100	40...240	
S6	-20...80	40...90	
S7	0...160	0...150	



Dimensions



Références	Longueur du plongeur	Poids
22DT-14H	50 mm	0.12 kg
22DT-14L	100 mm	0.13 kg
22DT-14N	150 mm	0.13 kg
22DT-14P	200 mm	0.14 kg

22DT-14R	300 mm	0.15 kg
22DT-14T	450 mm	0.16 kg