

Capteur double de pression différentielle d'air avec deux entrées supplémentaires

Transmetteur de pression différentielle avec deux systèmes de mesure indépendants. Avec 8 plages sélectionnables chacun et fonctionnalité Modbus. Deux entrées supplémentaires sont disponibles, auxquelles on peut connecter un contact sans potentiel ou un capteur de résistance NTC10k. Les valeurs des entrées supplémentaires peuvent être lues via Modbus. Pour le monitoring de la surpression, de la sous-pression ou de la pression différentielle de l'air et d'autres gaz ininflammables et non agressifs. Application typique dans les systèmes de CVC pour la surveillance des filtres à air, des ventilateurs à courroie en V ainsi que dans les systèmes à pression différentielle. Boîtier IP65 / NEMA 4X.



Vue d'ensemble

Références	Plage de mesure de pression [Pa]	Communication	Signal de sortie actif (pression)	Signal de sortie actif débit volumétrique	Pression d'éclatement	Type d'affichage
22ADP-154K	-100...2500	Modbus RTU	0...5 V, 0...10 V	0...5 V, 0...10 V	40 kPa	LCD

Caractéristiques techniques

Valeurs électriques	Tension nominale	AC/DC 24 V
	Plage de tension nominale	AC 19...29 V / DC 15...35 V
	Consommation électrique AC	2 VA
	Consommation électrique DC	1.4 W
	Raccordement électrique	Bornier de raccordement à ressort, enfichable max. 2,5 mm ²
	Entrée de câble	Presse-étoupe avec embout de câble 2 x Ø6 mm
Données fonctionnelles	Technologie du capteur	Element de mesure piezo
	Application	Aéraulique
	Communication	Modbus RTU
	Plages multiples	8 plage de mesure configurable
	Sortie de tension	2x 0...5 V, 0...10 V, Charge min. 10 kΩ
	Remarque sur le signal de sortie actif	Sortie 0...5/10 V configurable par interrupteur
	Affichage	LCD, 29x35 mm avec rétro-éclairage Valeurs mesurées de pression : Pa, inch WC (paramétrable) Valeurs mesurées débit volumétrique : m ³ /h, cfm (paramétrable)
	Temps de réponse	Réglable sur 0.8 s ou 4.0 s
Notes	Entrées supplémentaires Deux entrées (IN1 et IN2) pour connecter un contact sans potentiel ou un capteur de résistance NTC10k (capteur de valeur bêta réglable via le registre Modbus).	
Données de mesure	Valeurs mesurées	Pression différentielle

Données de mesure	Fluide de mesure	Air et gaz non agressifs		
	Réglage de la plage de mesure de pression	Valeurs	Range [Pa]	Range [inch WC] Réglage usine
		S0	0...2500	0...10 ✓
		S1	0...2000	0...8
		S2	0...1500	0...6
		S3	0...1000	0...4
		S4	0...500	0...2
		S5	0...250	0...1
		S6	0...100	0...0.4
		S7	-100...100	-0.4...0.4
	Accuracy pression	Écart par rapport à équipement de référence Plage de mesure ≤ 500 Pa : ±5 Pa Plage de mesure > 500 Pa : ±10 Pa		
	Stabilité à long terme	±2.5% Sortie pleine échelle / 4 ans		
Matériaux	Presse-étoupe	PA6, noir		
	Boîtier	Couvercle : PC, orange En bas : PC, orange Joint d'étanchéité : NBR70, noir Résistant aux UV		
Données de sécurité	Humidité ambiante	Max. 95% RH, sans condensation		
	Température ambiante	-10...50°C [15...120°F]		
	Température du fluide	-10...50°C [15...120°F]		
	Classe de protection CEI/EN	III, Basse Tension de sécurité (SELV)		
	Power source UL	Class 2 Supply		
	Conformité UE	Marquage CE		
	Certification CEI/EN	IEC/EN 60730-1 et IEC/EN 60730-2-6		
	Certification UL	cULus acc. to UL60730-1A/-2-6, CAN/CSA E60730-1		
	Indice de protection IEC/EN	IP65		
	Indice de protection NEMA/UL	NEMA 4X		
	Enclosure	Boîtier UL de type 4X		
	Norme relative à la qualité	ISO 9001		
	Mode de fonctionnement	Type 1		
	Degré de pollution	3		
	Tension d'impulsion assignée d'alimentation	0.8 kV		
Construction	Independently mounted control			

Consignes de sécurité


Cet appareil a été conçu pour une utilisation dans les systèmes fixes de chauffage, de ventilation et de climatisation et ne doit pas être utilisé hors du champ d'application spécifié. Toute modification non autorisée est interdite. Ce produit ne doit pas être utilisé en association avec des équipements qui, en cas de panne, pourraient, directement ou indirectement, constituer un risque pour la santé ou la vie de personnes ou mettre en danger des êtres humains, des animaux ou des biens.

S'assurer que toute alimentation est coupée avant de procéder à son installation. Ne pas raccorder à un équipement alimenté et en fonctionnement.

L'installation est effectuée uniquement par des spécialistes agréés. La réglementation juridique et institutionnelle en vigueur doit être respectée lors de l'installation.

L'appareil contient des composants électriques et électroniques, par conséquent, ne doit pas être jeté avec les ordures ménagères. La législation et les exigences en vigueur dans le pays concerné doivent absolument être respectées.

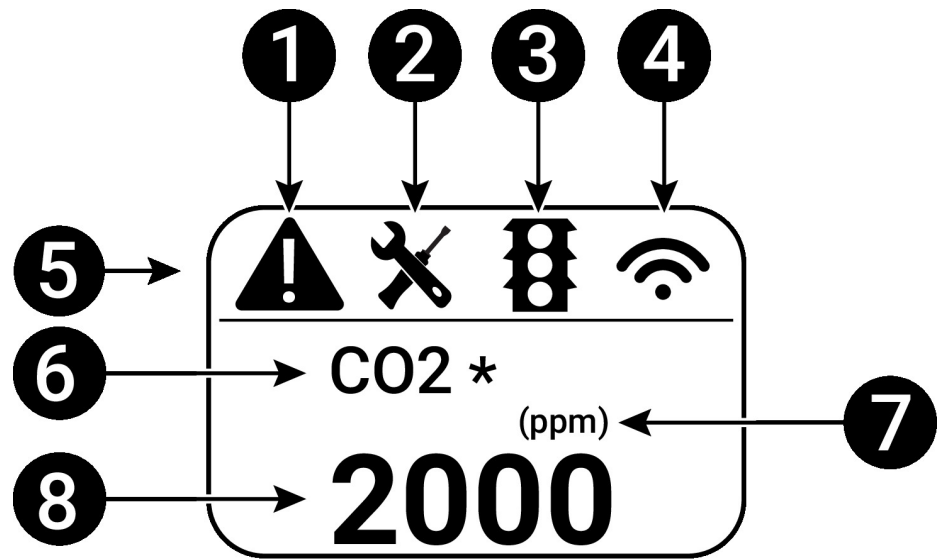
Remarques

- RAZ manuelle** En fonctionnement normal, la RAZ doit être effectuée tous les 12 mois.
 Attention ! Pour sa RAZ, le capteur doit être sous tension au moins une heure avant.
- Retirez tous les tubes de raccordement des prises de pression + et -
 - Appuyez sur le bouton jusqu'à ce que les LED se stabilisent
 - Attendez que les LED recommencent à clignoter pour raccorder les tubes aux prises de pression '+' et '-'

Éléments d'affichage et de commande

Affichage En fonction de l'appareil et du nombre de valeurs mesurées, l'affichage se met automatiquement à l'échelle. Les paramètres, tels que les variations des valeurs mesurées, la luminosité et la fonction "feux de circulation", sont modifiés via l'application ou le système de bus. Pendant le processus de démarrage, les versions logicielles et matérielles sont affichées.

1	Défaut / défaillance du capteur
2	Maintenance / inspection visuelle nécessaire
3	TLF (fonction de feux de circulation) active (seuils pour les changements de couleur de l'affichage)
4	Radio active (non disponible)
5	Barre d'état
6	Valeur de mesure (* apparaît lorsque la fonction TLF est activée pour cette valeur)
7	Unité de mesure
8	Valeur de mesure



Contenu de la livraison

Étendue de la livraison	Description	Références
	Plaque de montage Boîtier L	A-22D-A10
	Kit de connecteur de conduit, Tube PVC 2 m, 2 éléments de connexion (plastique) pour 22ADP-..	A-22AP-A08
	Embout de câble avec réduction de tension Ø6...8 mm	
	Goupille	
	Vis	

Accessoires

Accessoires fournis en option	Description	Références
	Connecteur de gaine, Métal, L 40 mm, Tube raccordement 5 mm	A-22AP-A02
	Connecteur de gaine, Métal, L 100 mm, Tube raccordement 5 mm	A-22AP-A04
	Adaptateurs de raccordement, M20x1.5, pour câble 1x6 mm, Emballage multiple 10 pièces	A-22G-A01.1
	Adaptateurs de raccordement, M20, pour câble 2 x 6 mm, Emballage multiple 10 pièces	A-22G-A02.1
	Sonde de volume de débit d'air 100 mm, pour gaine ronde	EXT-AC-R100
	Sonde de volume de débit d'air 125 mm, pour gaine ronde	EXT-AC-R125
	Sonde de volume de débit d'air 160 mm, pour gaine ronde	EXT-AC-R160
	Sonde de volume de débit d'air 200 mm, pour gaine ronde	EXT-AC-R200
	Sonde de volume de débit d'air 250 mm, pour gaine ronde	EXT-AC-R250
	Sonde de volume de débit d'air 315 mm, pour gaine ronde	EXT-AC-R315
	Sonde de volume de débit d'air 400 mm, pour gaine ronde	EXT-AC-R400
	Sonde de volume de débit d'air 500 mm, pour gaine ronde	EXT-AC-R500
	Sonde de volume de débit d'air 630 mm, pour gaine ronde	EXT-AC-R630
	Sonde de volume de débit d'air 200 mm, pour gaine rectangulaire	EXT-AC-L200
	Sonde de volume de débit d'air 250 mm, pour gaine rectangulaire	EXT-AC-L250
	Sonde de volume de débit d'air 300 mm, pour gaine rectangulaire	EXT-AC-L300
	Sonde de volume de débit d'air 400 mm, pour gaine rectangulaire	EXT-AC-L400
	Sonde de volume de débit d'air 500 mm, pour gaine rectangulaire	EXT-AC-L500
	Sonde de volume de débit d'air 600 mm, pour gaine rectangulaire	EXT-AC-L600
	Sonde de volume de débit d'air 700 mm, pour gaine rectangulaire	EXT-AC-L700
Outils de paramétrage	Description	Références
	Belimo Duct Sensor Assistant App	Belimo Duct Sensor Assistant App
	Dongle Bluetooth pour Belimo Duct Sensor Assistant App	A-22G-A05
	* Dongle Bluetooth A-22G-A05	
	Certifié et disponible en Amérique du Nord, dans l'Union européenne, les États membres de l'AELE et le Royaume-Uni.	

Outils de paramétrage

Ce capteur peut être utilisé et paramétré en utilisant l'application Belimo Duct Sensor Assistant. Lors de l'utilisation de l'application Belimo Duct Sensor Assistant, la clé Bluetooth est nécessaire pour permettre la communication entre l'application et le capteur Belimo.

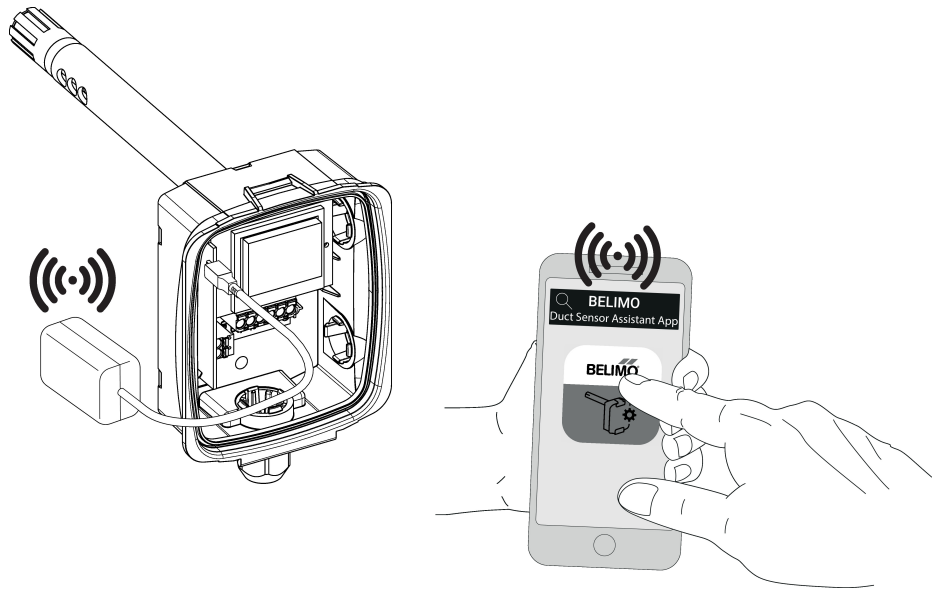
Pour le fonctionnement standard et la configuration du capteur, la clé Bluetooth et l'application Belimo Duct Sensor Assistant ne sont pas nécessaires. Le capteur est livré pré-configuré avec les paramètres par défaut indiqués ci-dessus.

Exigence :

- Clé Bluetooth (N° de référence Belimo : A-22G-A05)
- Smartphone compatible Bluetooth
- Appli Belimo Duct Sensor Assistant (Google Play & Apple App Store)

Procédure :

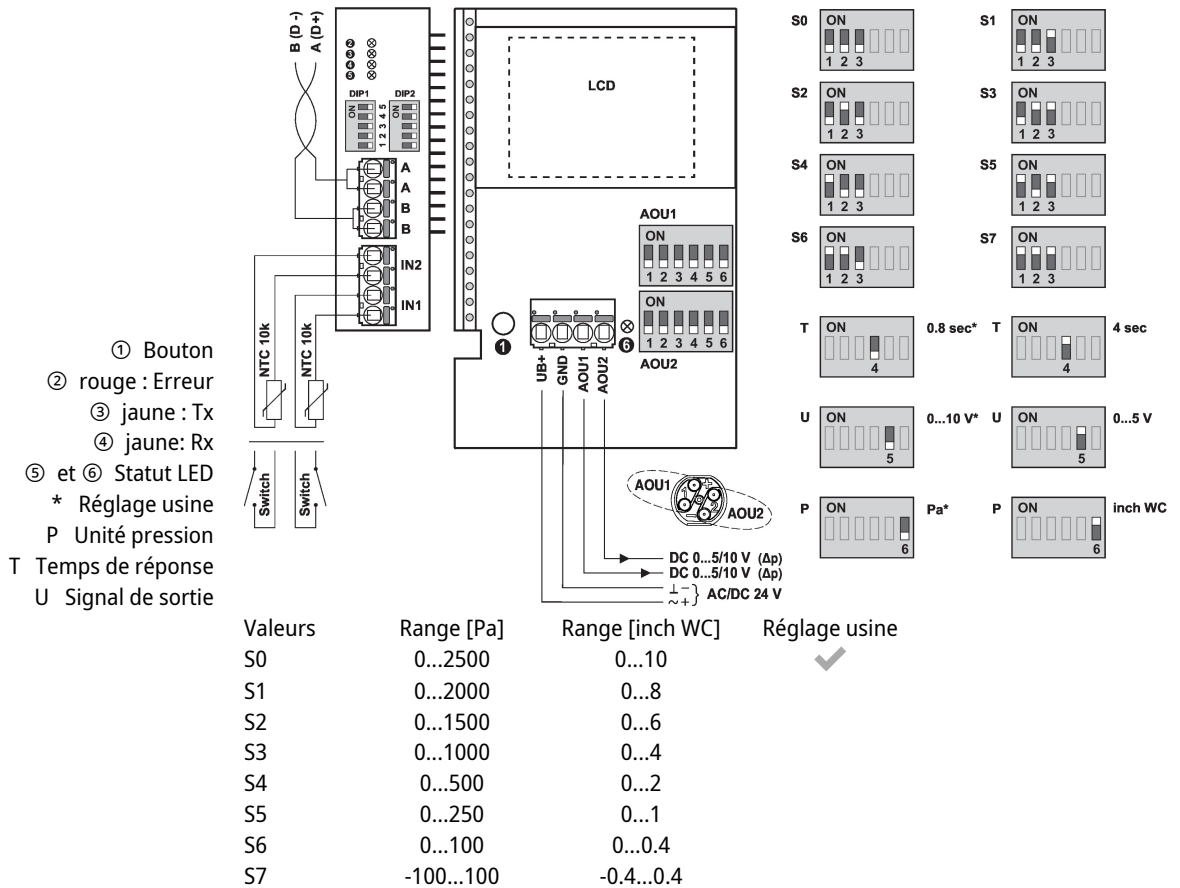
- Brancher la clé Bluetooth dans le capteur via le connecteur Micro-USB ou via l'interface PCB
- Connecter un smartphone compatible Bluetooth à la clé Bluetooth
- Sélectionner la configuration dans l'appli Belimo Duct Sensor Assistant


Schéma de raccordement
Remarques


Alimentation par transformateur d'isolement de sécurité.

Le câblage du Modbus RTU (RS485) doit être effectué conformément à la réglementation en vigueur (www.modbus.org). Le dispositif est équipé de résistances commutables pour la terminaison de bus.

Modbus-GND : L'alimentation et la communication ne sont pas à isolation galvanique. Connectez les signaux de mise à la terre des dispositifs entre eux.



Documentation détaillée

Vous trouverez dans le document "Sensor Modbus-Register" des informations sur les registres Modbus, l'adressage, la parité et la terminaison du bus (DIP1: adresse, DIP2: débit en bauds, parité, terminaison de bus)

En plus des informations sur le bus, les sorties analogiques suivantes sont disponibles :

AOU1 : pression différentielle 1

AOU2 : pression différentielle 2

Si nécessaire, les sorties AOU1 et AOU2 peuvent être modifiées au débit volumétrique via le système bus.

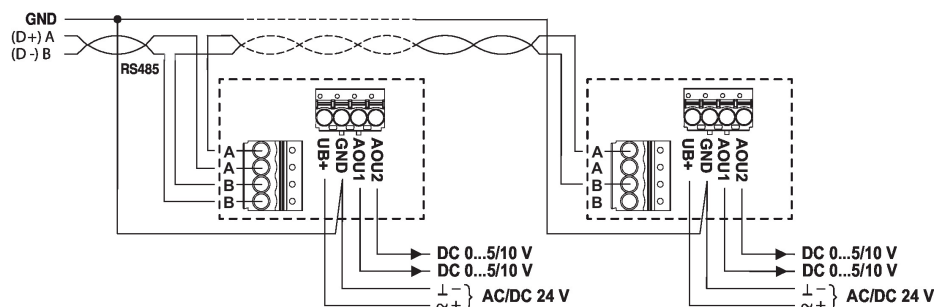
Le débit volumétrique est calculé à partir de la pression différentielle, du facteur k et de la hauteur.

Le réglage d'usine du facteur k est 1.00 et la hauteur est réglée sur 330 mètres au-dessus du niveau de la mer.

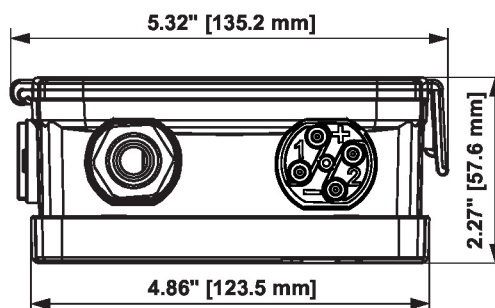
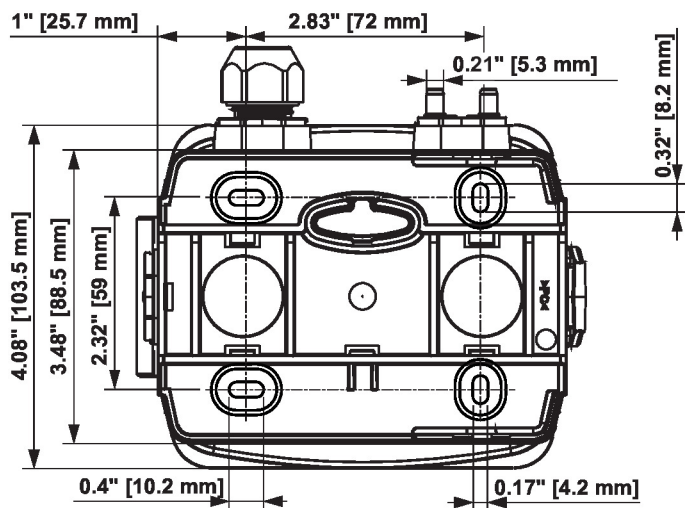
Les valeurs du facteur k et de la hauteur peuvent être modifiées via le système bus.

Les entrées IN1 et IN2 sont lues via le système de bus, autres informations dans le document du système bus.

Raccordement RS485 Modbus RTU



Dimensions



Références

22ADP-154K

Poids

0.50 kg