

Capteur double de pression différentielle Air

Transducteur de pression différentielle avec deux systèmes de mesure indépendants. Avec 8 plages sélectionnables et une sortie 0...5 V / 10 V. Pour la surveillance de la pression différentielle de l'air et d'autres gaz non inflammables et non agressifs. Application typique dans les systèmes CVC pour la surveillance des filtres à air, des ventilateurs (V-belt) ou des clapets coupe-feu et de désenfumage. Options disponibles avec afficheur LCD. Boîtier IP65 / NEMA 4X.


Vue d'ensemble

Références	Plage de mesure de pression [Pa]	Signal de sortie actif (pression)	Pression d'éclatement	Type d'affichage
22ADP-124D	-100...2500	0...5 V, 0...10 V	40 kPa	-
22ADP-124F	-100...2500	0...5 V, 0...10 V	40 kPa	LCD

Caractéristiques techniques

Valeurs électriques	Tension nominale	AC/DC 24 V			
	Plage de tension nominale	AC 19...29 V / DC 15...35 V			
	Consommation électrique AC	1.7 VA			
	Consommation électrique DC	1.1 W			
	Raccordement électrique	Bornier de raccordement à ressort, enfichable max. 2,5 mm ²			
	Entrée de câble	Presse-étoupe avec embout de câble Ø6...8 mm			
Données fonctionnelles	Technologie du capteur	Element de mesure piezo			
	Application	Aéraulique			
	Plages multiples	8 plage de mesure configurable			
	Sortie de tension	2x 0...5 V, 0...10 V, Charge min. 10 kΩ			
	Remarque sur le signal de sortie actif	Sortie 0...5/10 V configurable par interrupteur			
	Affichage	LCD, 29x35 mm avec rétro-éclairage Valeurs mesurées : Pa, inch WC (paramétrable)			
	Temps de réponse	Réglable sur 0.8 s ou 4.0 s			
Données de mesure	Valeurs mesurées	Pression différentielle			
	Fluide de mesure	Air et gaz non agressifs			
	Réglage de la plage de mesure de pression	Valeurs	Range [Pa]	Range [inch WC]	Réglage usine
		S0	0...2500	0...10	✓
		S1	0...2000	0...8	
		S2	0...1500	0...6	
		S3	0...1000	0...4	
		S4	0...500	0...2	
		S5	0...250	0...1	
		S6	0...100	0...0.4	
S7	-100...100	-0.4...0.4			
Accuracy pressure	Écart par rapport à équipement de référence Plage de mesure ≤ 500 Pa : ±5 Pa Plage de mesure > 500 Pa : ±10 Pa				
Stabilité à long terme	±2.5% Sortie pleine échelle / 4 ans				
Matériaux	Presse-étoupe	PA6, noir			

Matériaux	Boîtier	Couvercle : PC, orange En bas : PC, orange Joint d'étanchéité : NBR70, noir Résistant aux UV
	<hr/>	
Données de sécurité	Humidité ambiante	Max. 95% RH, sans condensation
	Température ambiante	-10...50°C [15...120°F]
	Température du fluide	-10...50°C [15...120°F]
	Classe de protection CEI/EN	III, Basse Tension de sécurité (SELV)
	Power source UL	Class 2 Supply
	Conformité UE	Marquage CE
	Certification CEI/EN	IEC/EN 60730-1 et IEC/EN 60730-2-6
	Certification UL	cULus acc. to UL60730-1A/-2-6, CAN/CSA E60730-1
	Indice de protection IEC/EN	IP65
	Indice de protection NEMA/UL	NEMA 4X
	Enclosure	Boîtier UL de type 4X
	Norme relative à la qualité	ISO 9001
	Mode de fonctionnement	Type 1
	Degré de pollution	3
	Tension d'impulsion assignée d'alimentation	0.8 kV
	Construction	Independently mounted control

Consignes de sécurité


Cet appareil a été conçu pour une utilisation dans les systèmes fixes de chauffage, de ventilation et de climatisation et ne doit pas être utilisé hors du champ d'application spécifié. Toute modification non autorisée est interdite. Ce produit ne doit pas être utilisé en association avec des équipements qui, en cas de panne, pourraient, directement ou indirectement, constituer un risque pour la santé ou la vie de personnes ou mettre en danger des êtres humains, des animaux ou des biens.

S'assurer que toute alimentation est coupée avant de procéder à son installation. Ne pas raccorder à un équipement alimenté et en fonctionnement.

L'installation est effectuée uniquement par des spécialistes agréés. La réglementation juridique et institutionnelle en vigueur doit être respectée lors de l'installation.

L'appareil contient des composants électriques et électroniques, par conséquent, ne doit pas être jeté avec les ordures ménagères. La législation et les exigences en vigueur dans le pays concerné doivent absolument être respectées.

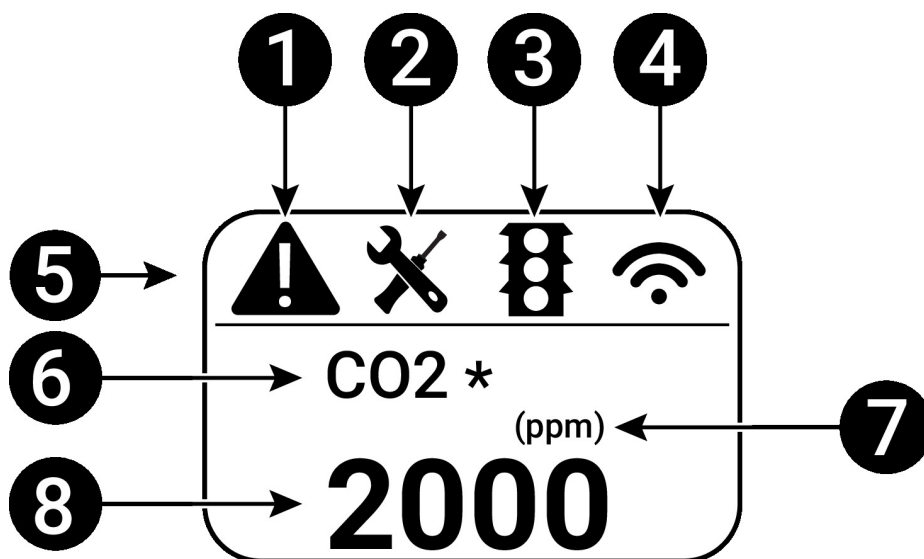
Remarques

- RAZ manuelle** En fonctionnement normal, la RAZ doit être effectuée tous les 12 mois.
Attention ! Pour sa RAZ, le capteur doit être sous tension au moins une heure avant.
- Retirez tous les tubes de raccordement des prises de pression + et -
 - Appuyez sur le bouton jusqu'à ce que les LED se stabilisent
 - Attendez que les LED recommencent à clignoter pour raccorder les tubes aux prises de pression '+' et '-'

Éléments d'affichage et de commande

Affichage En fonction de l'appareil et du nombre de valeurs mesurées, l'affichage se met automatiquement à l'échelle. Les paramètres, tels que les variations des valeurs mesurées, la luminosité et la fonction "feux de circulation", sont modifiés via l'application ou le système de bus. Pendant le processus de démarrage, les versions logicielles et matérielles sont affichées.

1	Défaut / défaillance du capteur
2	Maintenance / inspection visuelle nécessaire
3	TLF (fonction de feux de circulation) active (seuils pour les changements de couleur de l'affichage)
4	Radio active (non disponible)
5	Barre d'état
6	Valeur de mesure (* apparaît lorsque la fonction TLF est activée pour cette valeur)
7	Unité de mesure
8	Valeur de mesure



Contenu de la livraison

Étendue de la livraison	Description	Références
	Plaque de montage Boîtier L	A-22D-A10
	Kit de connecteur de conduit, Tube PVC 2 m, 2 éléments de connexion (plastique) pour 22ADP-..	A-22AP-A08
	Goupille	
	Vis	

Accessoires

Accessoires fournis en option	Description	Références
	Connecteur de gaine, Métal, L 40 mm, Tube raccordement 5 mm	A-22AP-A02
	Connecteur de gaine, Métal, L 100 mm, Tube raccordement 5 mm	A-22AP-A04
	Adaptateurs de raccordement, M20x1.5, pour câble 1x6 mm, Emballage multiple 10 pièces	A-22G-A01.1
	Sonde de volume de débit d'air 100 mm, pour gaine ronde	EXT-AC-R100
	Sonde de volume de débit d'air 125 mm, pour gaine ronde	EXT-AC-R125
	Sonde de volume de débit d'air 160 mm, pour gaine ronde	EXT-AC-R160
	Sonde de volume de débit d'air 200 mm, pour gaine ronde	EXT-AC-R200
	Sonde de volume de débit d'air 250 mm, pour gaine ronde	EXT-AC-R250
	Sonde de volume de débit d'air 315 mm, pour gaine ronde	EXT-AC-R315
	Sonde de volume de débit d'air 400 mm, pour gaine ronde	EXT-AC-R400
	Sonde de volume de débit d'air 500 mm, pour gaine ronde	EXT-AC-R500
	Sonde de volume de débit d'air 630 mm, pour gaine ronde	EXT-AC-R630
	Sonde de volume de débit d'air 200 mm, pour gaine rectangulaire	EXT-AC-L200
	Sonde de volume de débit d'air 250 mm, pour gaine rectangulaire	EXT-AC-L250
	Sonde de volume de débit d'air 300 mm, pour gaine rectangulaire	EXT-AC-L300
	Sonde de volume de débit d'air 400 mm, pour gaine rectangulaire	EXT-AC-L400
	Sonde de volume de débit d'air 500 mm, pour gaine rectangulaire	EXT-AC-L500
	Sonde de volume de débit d'air 600 mm, pour gaine rectangulaire	EXT-AC-L600
	Sonde de volume de débit d'air 700 mm, pour gaine rectangulaire	EXT-AC-L700

Outils de paramétrage**Description**

Belimo Duct Sensor Assistant App

Dongle Bluetooth pour Belimo Duct Sensor Assistant App

* EXT-AC-. Air flow volume probe can only be used in combination with the Bluetooth dongle A-22G-A05 and the Belimo Duct Sensor Assistant App.

* Dongle Bluetooth A-22G-A05

Certifié et disponible en Amérique du Nord, dans l'Union européenne, les États membres de l'AELE et le Royaume-Uni.

Références

Belimo Duct
Sensor Assistant
App
A-22G-A05

Service**Outils de paramétrage**

Ce capteur peut être utilisé et paramétré en utilisant l'application Belimo Duct Sensor Assistant. Lors de l'utilisation de l'application Belimo Duct Sensor Assistant, la clé Bluetooth est nécessaire pour permettre la communication entre l'application et le capteur Belimo.

Pour le fonctionnement standard et la configuration du capteur, la clé Bluetooth et l'application Belimo Duct Sensor Assistant ne sont pas nécessaires. Le capteur est livré pré-configuré avec les paramètres par défaut indiqués ci-dessus.

Exigence :

- Clé Bluetooth (N° de référence Belimo : A-22G-A05)
- Smartphone compatible Bluetooth
- Appli Belimo Duct Sensor Assistant (Google Play & Apple App Store)

Procédure :

- Brancher la clé Bluetooth dans le capteur via le connecteur Micro-USB ou via l'interface PCB
- Connecter un smartphone compatible Bluetooth à la clé Bluetooth
- Sélectionner la configuration dans l'appli Belimo Duct Sensor Assistant

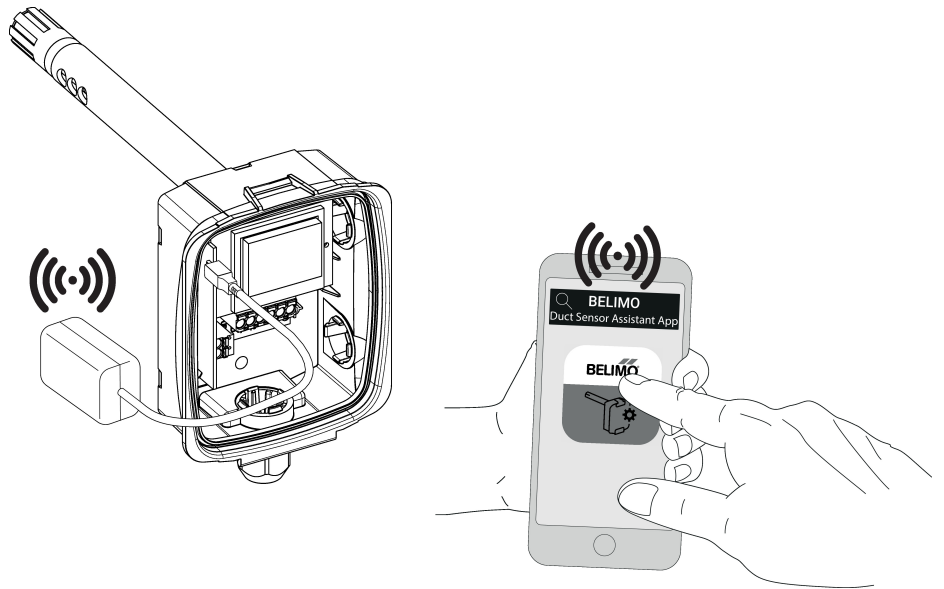
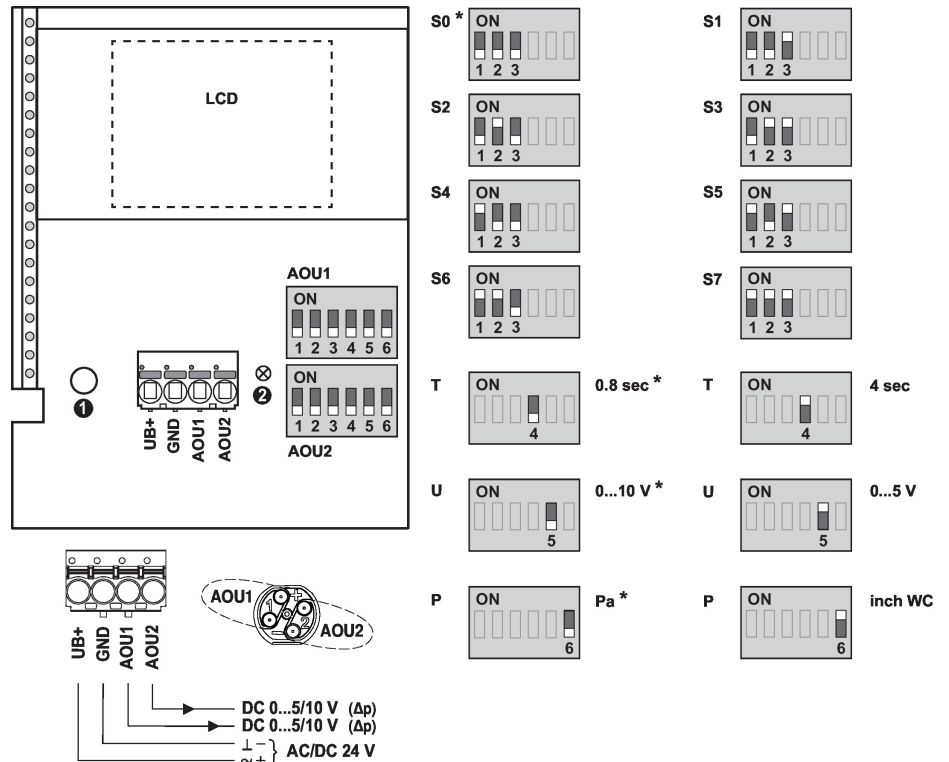
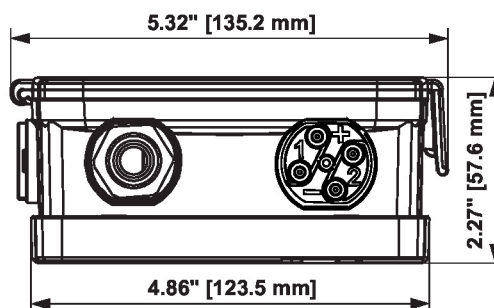
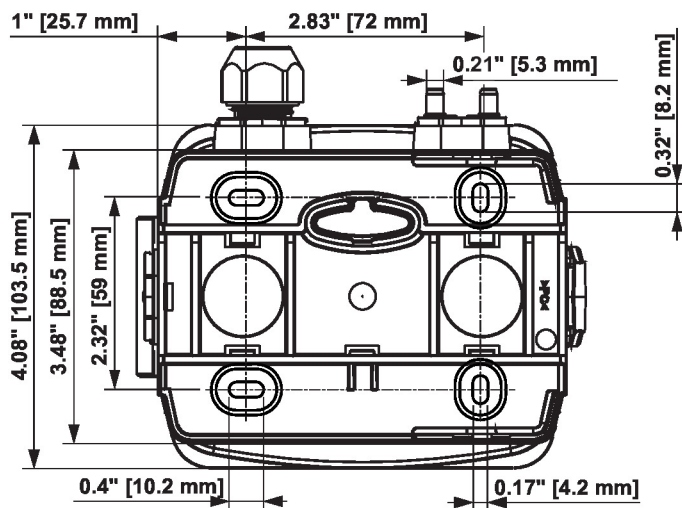


Schéma de raccordement



Valeurs	Range [Pa]	Range [inch WC]	Réglage usine
S0	0...2500	0...10	✓
S1	0...2000	0...8	
S2	0...1500	0...6	
S3	0...1000	0...4	
S4	0...500	0...2	
S5	0...250	0...1	
S6	0...100	0...0.4	
S7	-100...100	-0.4...0.4	

Dimensions



Références

Poids

22ADP-124D

0.44 kg

22ADP-124F

0.48 kg