

Capteur de température extérieure

Pour mesure la température dans les espaces extérieur. Applications typiques dans les chambres froides, les serres, les usines de production et les entrepôts. Boîtier protection NEMA 4X / IP65



Vue d'ensemble

Type	Signal de sortie passif (Température)
01UT-1A	Pt100
01UT-1B	Pt1000
01UT-1C	Ni1000
01UT-1D	Ni1000TK5000
01UT-1F	NTC1k8
01UT-1L	NTC10k (10k2)
01UT-1N	NTC10k Carel
01UT-1Q	NTC20k

Caractéristiques Techniques

Caractéristiques électriques	Raccordement électrique	Bornier de raccordement à ressort amovible max. 2.5 mm ²
	Entrée de câble	Presse-étoupe avec embout de câble Ø6...8 mm
Caractéristiques fonctionnelles	Signal de sortie passif (Température)	Pt100 Pt1000 Ni1000 Ni1000TK5000 NTC1k8 NTC10k (10k2) NTC10k Carel NTC20k
	Application	Aéraulique
Données de mesure	Valeurs de mesure	Température
	Plage de mesure de la température	-35...50°C [-30...120°F]
	Précision température passive	Capteurs passifs en fonction du type utilisé Pt.. : Class B, ±0.3°C @ 0°C [±0.5°F @ 32°F] Ni.. : ±0.4°C @ 0°C [±0.7°F @ 32°F] NTC1k8 : ±0.5°C @ 25°C [±0.9°F @ 77°F] NTC.. : ±0.2°C @ 25°C [±0.35°F @ 77°F]
	Courant de mesure	Pt100: <1 mA @ 0°C [32°F] Pt1000: <0.3 mA @ 0°C [32°F] Ni1000: <0.3 mA @ 0°C [32°F] Ni1000TK5000: <0.3 mA @ 0°C [32°F] NTC1k8: <0.1 mA @ 25°C [77°F] NTC10k (10k2): <2 mA @ 25°C [77°F] NTC10k Carel : <0.2 mA @ 25°C [77°F] NTC20k: <0.5 mA @ 25°C [77°F]
	Constante de temps τ (63%) dans la pièce	Classique 854 s
Matériaux	Presse-étoupe	PA6, blanc

	Plaque de montage	Lexan, gris RAL7001
	Boîtier	Couvercle: Lexan, blanc Boîtier: Lexan, blanc Joint d'étanchéité : 0467 NBR70, noir Résistant aux UV
Données de sécurité	Humidité ambiante	Max. 95% r.H., sans condensation
	Température ambiante	-35...50°C [-30...120°F]
	Température du fluide	-35...50°C [-30...120°F]
	Température surface boîtier	Max. 90°C [195°F]
	Classe de protection CEI/EN	III Basse Tension de sécurité (SELV)
	Classe de protection - Standard UL	Alimentation UL de classe 2
	Conformité UE	Marquage CE
	Certification CEI/EN	IEC/EN 60730-1
	Indice de protection IEC/EN	IP65
	Indice de protection NEMA/UL	NEMA 4X
	Norme relative à la qualité	ISO 9001

Consignes de sécurité


Cet appareil a été conçu pour une utilisation dans les systèmes fixes de chauffage, de ventilation et de climatisation et ne doit pas être utilisé hors du champ d'application spécifié. Toute modification non autorisée est interdite. Ce produit ne doit pas être utilisé en association avec des équipements qui, en cas de panne, pourraient, directement ou indirectement, constituer un risque pour la santé ou la vie de personnes ou mettre en danger des êtres humains, des animaux ou des biens.

S'assurer que toute alimentation est coupée avant de procéder à son installation. Ne pas raccorder à un équipement alimenté et en fonctionnement.

L'installation est effectuée uniquement par des spécialistes agréés. La réglementation juridique et institutionnelle en vigueur doit être respectée lors de l'installation.

L'appareil contient des composants électriques et électroniques, par conséquent, ne doit pas être jeté avec les ordures ménagères. La législation et les exigences en vigueur dans le pays concerné doivent absolument être respectées.

Remarques
Remarques générales relatives aux capteurs

En raison de l'auto-échauffement dû aux capteurs à 2 fils passifs, leur courant d'alimentation au niveau des fils affecte la précision de mesure. Le courant d'alimentation ne doit donc pas dépasser les valeurs de courant de mesure spécifiées dans cette fiche technique.

Lors de l'utilisation de longs câbles de raccordement (en fonction de la section utilisée), il faut tenir compte de la résistance du câble. Plus l'impédance du capteur utilisé est faible, plus l'effet de la résistance de ligne sur la mesure est important, car elle génère un décalage.

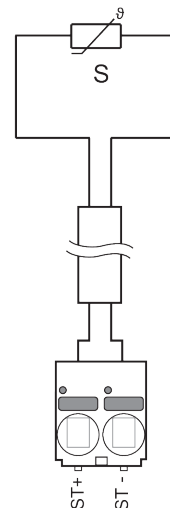
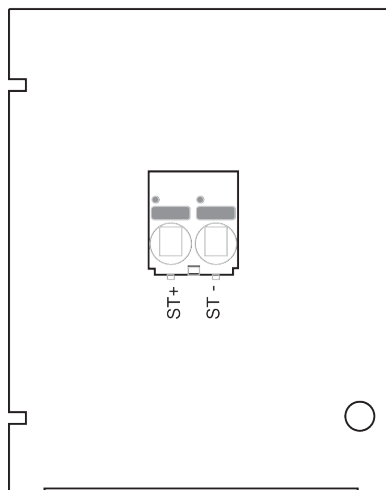
Contenu de la livraison

Contenu de la livraison	Description	Type
	Plaque de montage Boîtier S	A-22D-A09
	Goupille	
	Vis	

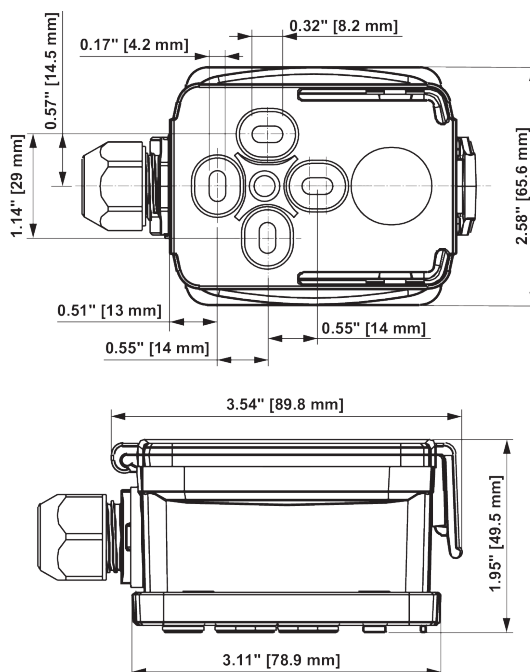
Accessoires

Accessoires fournis en option	Description	Type
	Adaptateurs de raccordement, M20x1.5, pour câble 1x6 mm, Emballage multiple 10 pièces	A-22G-A01.1

Schéma de raccordement



Dimensions



Type	Poids
01UT-1A	0.12 kg
01UT-1B	0.12 kg
01UT-1C	0.12 kg
01UT-1D	0.12 kg
01UT-1F	0.12 kg
01UT-1L	0.12 kg
01UT-1N	0.12 kg
01UT-1Q	0.12 kg