

Capteur de température à contact

Capteur de température à applique pour applications hydrauliques. Borne de contact à ressort en cuivre pour assurer une mesure rapide et précise.



Vue d'ensemble

Références	Signal de sortie passif (Température)
01HT-1A	Pt100
01HT-1B	Pt1000
01HT-1C	Ni1000
01HT-1D	Ni1000TK5000
01HT-1F	NTC1k8
01HT-1L	NTC10k (10k2)
01HT-1Q	NTC20k

Caractéristiques techniques

Valeurs électriques	Raccordement électrique	Bornier de raccordement à ressort, enfichable max. 2,5 mm ²
	Entrée de câble	Presse-étoupe avec embout de câble Ø6...8 mm
Données fonctionnelles	Application	Hydraulique
	Signal de sortie passif (Température)	Pt100 Pt1000 Ni1000 Ni1000TK5000 NTC1k8 NTC10k (10k2) NTC20k
Données de mesure	Valeurs mesurées	Température
	Plage de mesure de la température	-35...90°C [-30...195°F]
	Précision température passive	Capteurs passifs en fonction du type utilisé Pt.. : Class B, ±0.3°C @ 0°C [±0.5°F @ 32°F] Ni.. : ±0.4°C @ 0°C [±0.7°F @ 32°F] NTC1k8 : ±0.5°C @ 25°C [±0.9°F @ 77°F] NTC.. : ±0.2°C @ 25°C [±0.35°F @ 77°F]
	Courant de mesure	Pt100: <1 mA @ 0°C [32°F] Pt1000: <0.3 mA @ 0°C [32°F] Ni1000: <0.3 mA @ 0°C [32°F] Ni1000TK5000: <0.3 mA @ 0°C [32°F] NTC1k8: <0.1 mA @ 25°C [77°F] NTC10k (10k2): <2 mA @ 25°C [77°F] NTC20k: <0.5 mA @ 25°C [77°F]
	Constante de temps τ (63%) sur le tuyau d'eau	Avec fluide de contact thermique Classique 16 s
Matériaux	Presse-étoupe	PA6, noir

Matériaux	Boîtier	Couvercle : PC, orange En bas : PC, orange Joint d'étanchéité : NBR70, noir Résistant aux UV
	<hr/>	
Données de sécurité	Humidité ambiante	Max. 95% RH, sans condensation
	Température ambiante	-35...50°C [-30...120°F]
	Température du fluide	-35...90°C [-30...195°F]
	Température surface boîtier	Max. 90°C [195°F]
	Classe de protection CEI/EN	III, Protection Basse Tension (PELV)
	Power source UL	Class 2 Supply
	Conformité UE	Marquage CE
	Certification CEI/EN	IEC/EN 60730-1
	Certification UL	cULus acc. to UL60730-1A/-2-9, CAN/CSA E60730-1/-2-9
	Indice de protection IEC/EN	IP54
	Indice de protection NEMA/UL	NEMA 1
	Enclosure	Boîtier UL de type 1
	Norme relative à la qualité	ISO 9001
	Mode de fonctionnement	Type 1
	Degré de pollution	2
	Tension d'impulsion assignée d'alimentation	0.8 kV
	Construction	Independently mounted control
Method of mounting control	Montage en surface	

Consignes de sécurité


Cet appareil a été conçu pour une utilisation dans les systèmes fixes de chauffage, de ventilation et de climatisation et ne doit pas être utilisé hors du champ d'application spécifié. Toute modification non autorisée est interdite. Ce produit ne doit pas être utilisé en association avec des équipements qui, en cas de panne, pourraient, directement ou indirectement, constituer un risque pour la santé ou la vie de personnes ou mettre en danger des êtres humains, des animaux ou des biens.

S'assurer que toute alimentation est coupée avant de procéder à son installation. Ne pas raccorder à un équipement alimenté et en fonctionnement.

L'installation est effectuée uniquement par des spécialistes agréés. La réglementation juridique et institutionnelle en vigueur doit être respectée lors de l'installation.

L'appareil contient des composants électriques et électroniques, par conséquent, ne doit pas être jeté avec les ordures ménagères. La législation et les exigences en vigueur dans le pays concerné doivent absolument être respectées.

Remarques

Remarques générales relatives aux capteurs En raison de l'auto-échauffement dû aux capteurs à 2 fils passifs, leur courant d'alimentation au niveau des fils affecte la précision de mesure. Le courant d'alimentation ne doit donc pas dépasser les valeurs de courant de mesure spécifiées dans cette fiche technique.

Lors de l'utilisation de longs câbles de raccordement (en fonction de la section utilisée), il faut tenir compte de la résistance du câble. Plus l'impédance du capteur utilisé est faible, plus l'effet de la résistance de ligne sur la mesure est important, car elle génère un décalage.

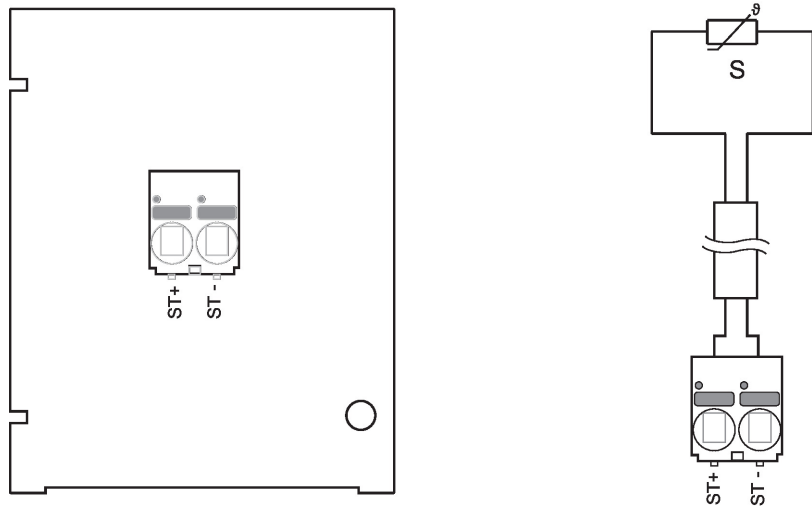
Contenu de la livraison

Étendue de la livraison	Description	Références
	Bande de fixation, pour tuyaux jusqu'à Ø 40...110 mm [1,6...4,3 po]	A-22P-A47

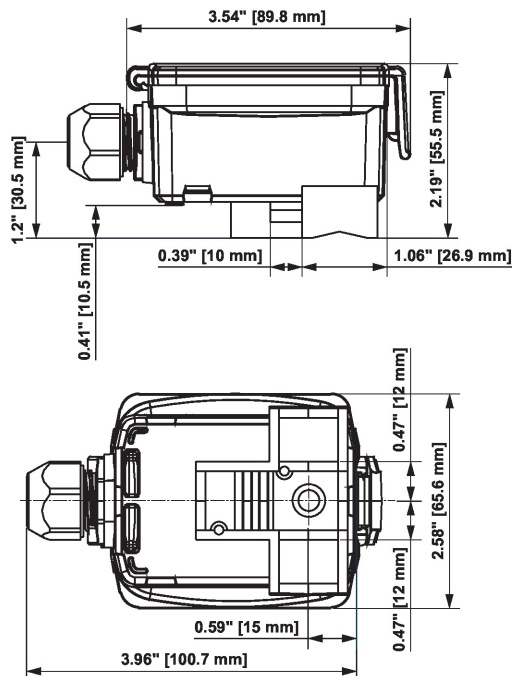
Accessoires

Accessoires fournis en option	Description	Références
	Bande de fixation, pour tuyaux jusqu'à Ø 40...250 mm [1.6...9.8 po]	A-22P-A49
	Seringue avec pâte thermique	A-22P-A44
	Adaptateurs de raccordement, M20x1.5, pour câble 1x6 mm, Emballage multiple 10 pièces	A-22G-A01.1

Schéma de raccordement



Dimensions



Références	Poids
01HT-1A	0.15 kg
01HT-1B	0.15 kg
01HT-1C	0.15 kg
01HT-1D	0.15 kg
01HT-1F	0.15 kg
01HT-1L	0.15 kg

Références**Poids**

01HT-1Q

0.15 kg