

**Capteur de Température en Gaine/  
Immersion**

Pour mesurer la température en aéraulique.  
A insérer dans un doigt de gant en acier  
inoxydable ou en laiton pour applications  
hydrauliques. Boîtier IP65 / NEMA 4X.


**Vue d'ensemble**

| Type     | Sortie            | Longueur du plongeur | Diamètre du plongeur |
|----------|-------------------|----------------------|----------------------|
| 01DT-1MN | NTC10k Pre (10k3) | 150 mm               | 6 mm                 |
| 01DT-1MP | NTC10k Pre (10k3) | 200 mm               | 6 mm                 |

**Caractéristiques Techniques**

|  |   |  |
|--|---|--|
| <b>Caractéristiques électriques</b>    | Raccordement électrique                       | Bornier de raccordement à ressort amovible max. 2.5 mm <sup>2</sup>  |
|  | Entrée de câble                               | Presse-étoupe avec embout de câble Ø6...8 mm   |
| <b>Caractéristiques fonctionnelles</b> | Signal de sortie passif (Température)         | NTC10k Pre (10k3)  |
|  | Application                                   | Aéraulique<br>Hydraulique  |
| <b>Données de mesure</b>               | Valeurs de mesure                             | Température  |
|  | Plage de mesure de la température             | -50...150°C [-60...300°F]  |
|  | Précision température passive                 | ±0.2°C @ 25°C [±0.35°F @ 77°F]   |
|  | Courant de mesure                             | <2.7 mA @ 25°C [77°F]  |
|  | Constante de temps τ (63%) sur le conduit     | typique 210 s @ 0 m/s<br>typique 46 s @ 0 m/s  |
|  | Constante de temps τ (63%) sur le tuyau d'eau | avec plongeur A-22P-A.. et gel contact thermique<br>typique 7 s avec plongeur en acier inoxydable<br>typique 7 s avec plongeur en laiton |
|  | <b>Matériaux</b>                              | Presse-étoupe  |
|  | Boîtier                                       | Couvercle : Lexan, orange<br>Partie inférieure : Lexan, orange<br>Joint d'étanchéité : 0467 NBR70, noir<br>Résistant aux UV              |
|  | Matériau du plongeur                          | V4A (1.4404)   |

| Données de sécurité                |  |   |
|------------------------------------|--|---|
| Humidité ambiante                  |  | Max. 95 % r.H., sans condensation                       |
| Température ambiante               |  | -35...50°C [-30...120°F]                                |
| Température du fluide              |  | -50...150°C [-60...300°F]                               |
| Température surface boîtier        |  | Max. 90°C [195°F]                                       |
| Classe de protection CEI/EN        |  | III Basse Tension de sécurité (SELV)                    |
| Classe de protection - Standard UL |  | Alimentation UL de classe 2                             |
| Conformité UE                      |  | Marquage CE   |
| Certification CEI/EN               |  | IEC/EN 60730-1  |
| Certification UL                   |  | cULus acc. to UL60730-1A/-2-9, CAN/CSA E60730-1:02/-2-9 |
| Indice de protection IEC/EN        |  | IP65  |
| Indice de protection NEMA/UL       |  | NEMA 4X   |
| Norme relative à la qualité        |  | ISO 9001  |

**Consignes de sécurité**


Cet appareil a été conçu pour une utilisation dans les systèmes fixes de chauffage, de ventilation et de climatisation et ne doit pas être utilisé hors du champ d'application spécifié. Toute modification non autorisée est interdite. Ce produit ne doit pas être utilisé en association avec des équipements qui, en cas de panne, pourraient, directement ou indirectement, constituer un risque pour la santé ou la vie de personnes ou mettre en danger des êtres humains, des animaux ou des biens.

S'assurer que toute alimentation est coupée avant de procéder à son installation. Ne pas raccorder à un équipement alimenté et en fonctionnement.

L'installation est effectuée uniquement par des spécialistes agréés. La réglementation juridique et institutionnelle en vigueur doit être respectée lors de l'installation.

L'appareil contient des composants électriques et électroniques, par conséquent, ne doit pas être jeté avec les ordures ménagères. La législation et les exigences en vigueur dans le pays concerné doivent absolument être respectées.

**Remarques**
**Remarques générales relatives aux capteurs**

En raison de l'auto-échauffement dû aux capteurs à 2 fils passifs, leur courant d'alimentation au niveau des fils affecte la précision de mesure. Le courant d'alimentation ne doit donc pas dépasser les valeurs de courant de mesure spécifiées dans cette fiche technique.

Lors de l'utilisation de longs câbles de raccordement (en fonction de la section utilisée), il faut tenir compte de la résistance du câble. Plus l'impédance du capteur utilisé est faible, plus l'effet de la résistance de ligne sur la mesure est important, car elle génère un décalage.

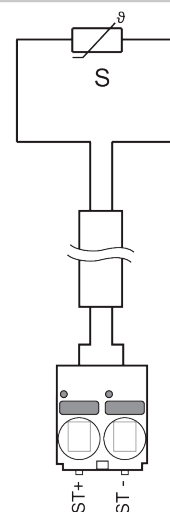
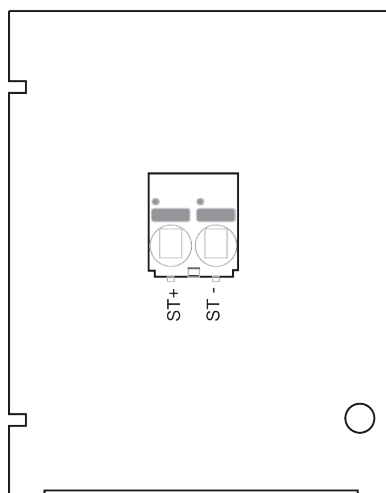
**Étendue de la livraison**

| Contenu de la livraison | Description                               | Type      |
|-------------------------|---|-----------|
|                         | Clip de montage, avec vis et film adhésif | A-22D-A11 |

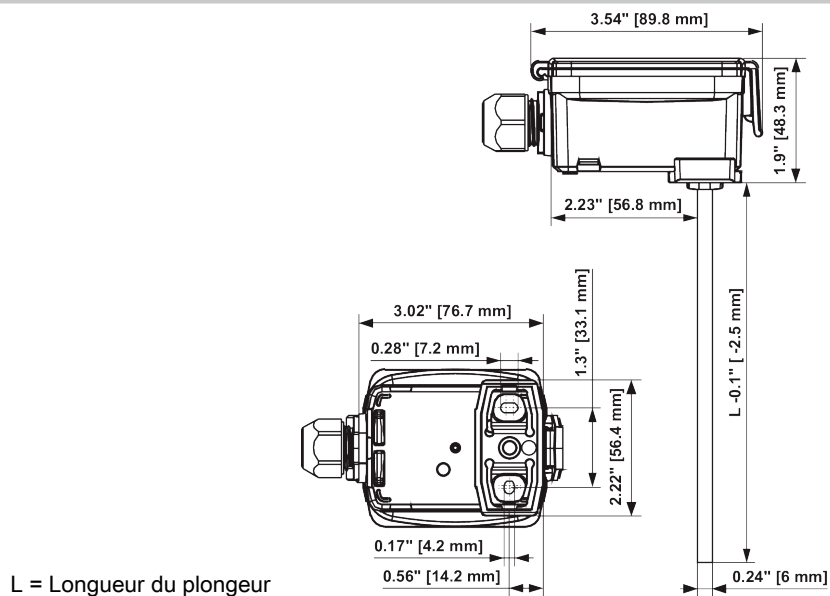
## Accessoires

| Accessoires fournis en option                     | Description  | Type      |
|---|--|-----------|
|   | Plaque de montage Boîtier S  | A-22D-A09 |
| Remarque sur le signal de sortie actif (pression) | Description  | Type      |
|   | Bride de montage pour sonde de capteur 6 mm, jusqu'à max. 120°C [248°F], Plastique                         | A-22D-A03 |
|   | Bride de montage pour sonde de capteur 6 mm, jusqu'à max. 260°C, Laiton                                    | A-22D-A05 |
| Accessoires obligatoires                          | Description  | Type      |
|   | Doigt de gant Acier inoxydable, 150 mm, G1/2", SW27  | A-22P-A10 |
|   | Doigt de gant Acier inoxydable, 200 mm, G1/2", SW27  | A-22P-A12 |
|   | Doigt de gant Laiton, 150 mm, R1/2", SW22  | A-22P-A22 |
|   | Doigt de gant Laiton, 200 mm, R1/2", SW22  | A-22P-A24 |
|   | Seringue avec pâte thermique   | A-22P-A44 |
|   | Raccord de compression, Acier inoxydable, G 1/4" (filetage mâle) pour 6A-22P-A45 mm, avec bague de découpe | A-22P-A45 |
|   | Adaptateur pour doigt de gant Siemens  | A-22P-A53 |

## Schéma de raccordement



## Dimensions



| Type     | Longueur du plongeur | Poids   |
|----------|----------------------|---------|
| 01DT-1MN | 150 mm               | 0.13 kg |
| 01DT-1MP | 200 mm               | 0.13 kg |