

Capteur de Température en Gaine/Immersion

Pour mesurer la température en aéralique. A insérer dans un doigt de gant en acier inoxydable ou en laiton pour applications hydrauliques.
Boîtier IP65 / NEMA 4X.


Vue d'ensemble

Type	Sortie	Longueur du plongeur	Diamètre du plongeur
01DT-1FL	NTC1k8	100 mm	6 mm
01DT-1FN	NTC1k8	150 mm	6 mm
01DT-1FP	NTC1k8	200 mm	6 mm
01DT-1FR	NTC1k8	300 mm	6 mm
01DT-1FT	NTC1k8	450 mm	6 mm

Caractéristiques Techniques

Caractéristiques électriques	Raccordement électrique	Bornier de raccordement à ressort amovible max. 2.5 mm ²
	Entrée de câble	Presse-étoupe avec embout de câble Ø6...8 mm
Caractéristiques fonctionnelles	Signal de sortie passif (Température)	NTC1k8
	Application	Aéralique Hydraulique
Données de mesure	Valeurs de mesure	Température
	Plage de mesure de la température	-40...150°C [-40...300°F]
	Précision température passive	±0.5°C @ 25°C [±0.9°F @ 77°F]
	Courant de mesure	<0.1 mA @ 25°C [77°F]
	Constante de temps τ (63%) sur le conduit	Classique 210 s @ 0 m/s Classique 46 s @ 3 m/s
	Constante de temps τ (63%) sur le tuyau d'eau	Avec doigt de gant A-22P-A.. et fluide de contact thermique Classique 7 s avec doigt de gant en laiton Classique 9 s avec doigt de gant en acier inoxydable
	Matériaux	Presse-étoupe
Boîtier		Couvercle : Lexan, orange Partie inférieure : Lexan, orange Joint d'étanchéité : 0467 NBR70, noir Résistant aux UV
Matériau du plongeur		V4A (1.4404)
Données de sécurité		Humidité ambiante
	Température ambiante	-35...50°C [-30...120°F]
	Température du fluide	-50...150°C [-60...300°F]
	Température surface boîtier	Max. 90°C [195°F]
	Classe de protection CEI/EN	III Basse Tension de sécurité (SELV)
	Classe de protection - Standard UL	Alimentation UL de classe 2
	Conformité UE	Marquage CE

Certification CEI/EN	IEC/EN 60730-1
Certification UL	cULus acc. to UL60730-1A/-2-9, CAN/CSA E60730-1:02/-2-9
Indice de protection IEC/EN	IP65
Indice de protection NEMA/UL	NEMA 4X
Norme relative à la qualité	ISO 9001

Consignes de sécurité


Cet appareil a été conçu pour une utilisation dans les systèmes fixes de chauffage, de ventilation et de climatisation et ne doit pas être utilisé hors du champ d'application spécifié. Toute modification non autorisée est interdite. Ce produit ne doit pas être utilisé en association avec des équipements qui, en cas de panne, pourraient, directement ou indirectement, constituer un risque pour la santé ou la vie de personnes ou mettre en danger des êtres humains, des animaux ou des biens.

S'assurer que toute alimentation est coupée avant de procéder à son installation. Ne pas raccorder à un équipement alimenté et en fonctionnement.

L'installation est effectuée uniquement par des spécialistes agréés. La réglementation juridique et institutionnelle en vigueur doit être respectée lors de l'installation.

L'appareil contient des composants électriques et électroniques, par conséquent, ne doit pas être jeté avec les ordures ménagères. La législation et les exigences en vigueur dans le pays concerné doivent absolument être respectées.

Remarques
Remarques générales relatives aux capteurs

En raison de l'auto-échauffement dû aux capteurs à 2 fils passifs, leur courant d'alimentation au niveau des fils affecte la précision de mesure. Le courant d'alimentation ne doit donc pas dépasser les valeurs de courant de mesure spécifiées dans cette fiche technique.

Lors de l'utilisation de longs câbles de raccordement (en fonction de la section utilisée), il faut tenir compte de la résistance du câble. Plus l'impédance du capteur utilisé est faible, plus l'effet de la résistance de ligne sur la mesure est important, car elle génère un décalage.

Contenu de la livraison

Contenu de la livraison	Description	Type
	Clip de montage, avec vis et film adhésif	A-22D-A11

Accessoires

Accessoires fournis en option	Description	Type
	Plaque de montage Boîtier S	A-22D-A09
	Adaptateurs de raccordement, M20x1.5, pour câble 1x6 mm, Emballage multiple 10 pièces	A-22G-A01.1

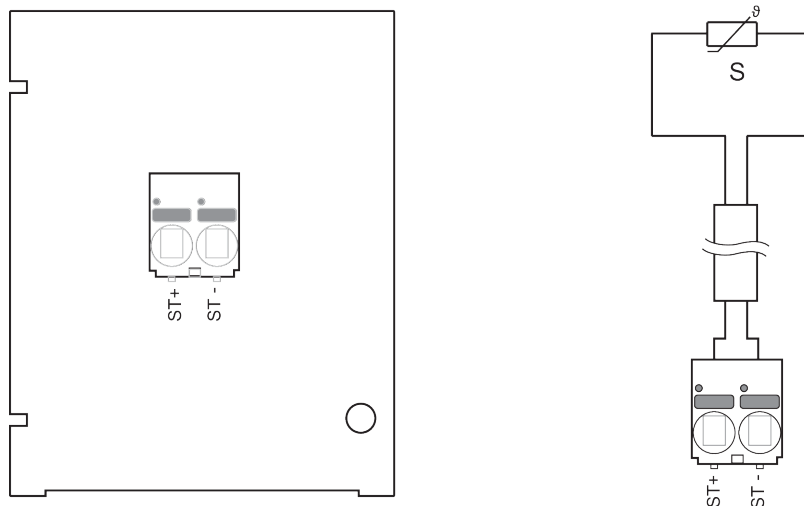
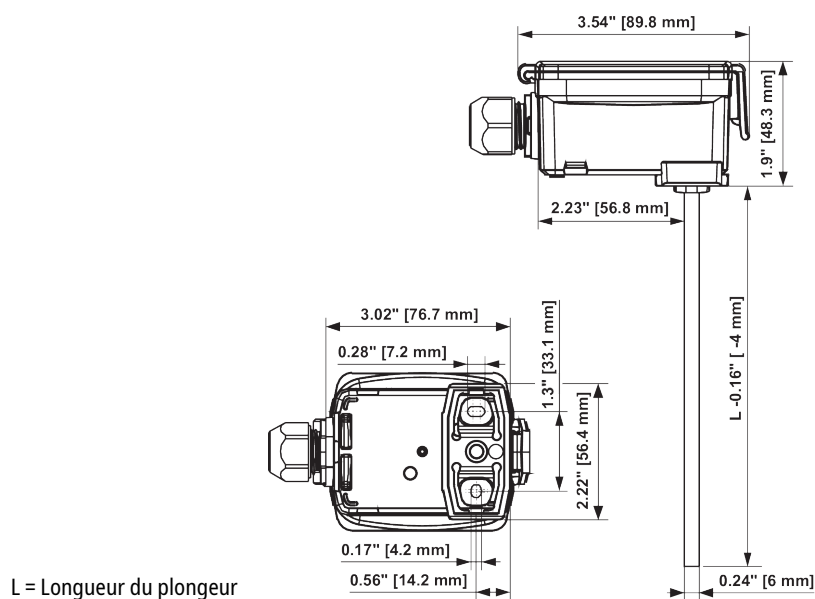
Remarque sur le signal de sortie actif (pression)

Description	Type
Bride de montage pour sonde de capteur 6 mm, jusqu'à max. 120°C [248°F], Plastique	A-22D-A03
Bride de montage pour sonde de capteur 6 mm, jusqu'à max. 260°C, Laiton	A-22D-A05

Accessoires obligatoires

Description	Type
Doigt de gant Acier inoxydable, 50 mm, G1/2", SW27	A-22P-A06
Doigt de gant Acier inoxydable, 100 mm, G1/2", SW27	A-22P-A08
Doigt de gant Acier inoxydable, 150 mm, G1/2", SW27	A-22P-A10
Doigt de gant Acier inoxydable, 200 mm, G1/2", SW27	A-22P-A12
Doigt de gant Acier inoxydable, 300 mm, G1/2", SW27	A-22P-A14
Doigt de gant Acier inoxydable, 450 mm, G1/2", SW27	A-22P-A16
Doigt de gant Laiton, 50 mm, R1/2", SW22	A-22P-A18
Doigt de gant Laiton, 100 mm, R1/2", SW22	A-22P-A20
Doigt de gant Laiton, 150 mm, R1/2", SW22	A-22P-A22
Doigt de gant Laiton, 200 mm, R1/2", SW22	A-22P-A24
Doigt de gant Laiton, 300 mm, R1/2", SW22	A-22P-A26
Doigt de gant Laiton, 450 mm, R1/2", SW22	A-22P-A28
Seringue avec pâte thermique	A-22P-A44

Raccord de compression, Acier inoxydable, G 1/4" (filetage mâle) pour 6 mm, A-22P-A45
 avec bague de découpe
 Protection thermique, Plastique, L 50 mm, pour doigt de gant A-22P-A.. A-22P-A51
 Adaptateur pour doigt de gant Siemens A-22P-A53

Schéma de raccordement

Dimensions


Type	Longueur du plongeur	Poids
01DT-1FL	100 mm	0.12 kg
01DT-1FN	150 mm	0.13 kg
01DT-1FP	200 mm	0.13 kg
01DT-1FR	300 mm	0.14 kg
01DT-1FT	450 mm	0.15 kg