

Capteur de Température en Gaine/
Immersion

Pour mesurer la température en aéraulique.
A insérer dans un doigt de gant en acier
inoxydable ou en laiton pour applications
hydrauliques. Boîtier IP65 / NEMA 4X.



Vue d'ensemble

Type	Sortie	Longueur du plongeur	Diamètre du plongeur
01DT-1DH	Ni1000TK5000	50 mm	6 mm
01DT-1DL	Ni1000TK5000	100 mm	6 mm
01DT-1DN	Ni1000TK5000	150 mm	6 mm
01DT-1DP	Ni1000TK5000	200 mm	6 mm
01DT-1DR	Ni1000TK5000	300 mm	6 mm
01DT-1DT	Ni1000TK5000	450 mm	6 mm

Caractéristiques Techniques

Caractéristiques électriques	Raccordement électrique	Bornier de raccordement à ressort amovible max. 2.5 mm ²
	Entrée de câble	Presse-étoupe avec embout de câble Ø6...8 mm
Caractéristiques fonctionnelles	Signal de sortie passif (Température)	Ni1000TK5000
	Application	Aéraulique Hydraulique
Données de mesure	Valeurs de mesure	Température
	Plage de mesure de la température	-50...160°C [-60...320°F]
	Précision température passive	±0.4°C @ 0°C [±0.7°F @ 32°F]
	Courant de mesure	<0.3 mA @ 0°C [32°F]
Matériaux	Constante de temps τ (63%) sur le conduit	typique 210 s @ 0 m/s typique 46 s @ 0 m/s
	Constante de temps τ (63%) sur le tuyau d'eau	avec plongeur A-22P-A.. et gel contact thermique typique 7 s avec plongeur en acier inoxydable typique 7 s avec plongeur en laiton
	Presse-étoupe	Joint passe-câble: PA66, noir Écrou : PA6, noir
	Boîtier	Couvercle : Lexan, orange Partie inférieure : Lexan, orange Joint d'étanchéité : 0467 NBR70, noir Résistant aux UV
	Matériau du plongeur	V4A (1.4404)

Données de sécurité		
Humidité ambiante		Max. 95 % r.H., sans condensation
Température ambiante		-35...50°C [-30...120°F]
Température du fluide		-50...160°C [-60...320°F]
Température surface boîtier		Max. 90°C [195°F]
Classe de protection CEI/EN		III Basse Tension de sécurité (SELV)
Classe de protection - Standard UL		Alimentation UL de classe 2
Conformité UE		Marquage CE
Certification CEI/EN		IEC/EN 60730-1
Certification UL		cULus acc. to UL60730-1A/-2-9, CAN/CSA E60730-1:02/-2-9
Indice de protection IEC/EN		IP65
Indice de protection NEMA/UL		NEMA 4X
Norme relative à la qualité		ISO 9001

Consignes de sécurité


Cet appareil a été conçu pour une utilisation dans les systèmes fixes de chauffage, de ventilation et de climatisation et ne doit pas être utilisé hors du champ d'application spécifié. Toute modification non autorisée est interdite. Ce produit ne doit pas être utilisé en association avec des équipements qui, en cas de panne, pourraient, directement ou indirectement, constituer un risque pour la santé ou la vie de personnes ou mettre en danger des êtres humains, des animaux ou des biens.

S'assurer que toute alimentation est coupée avant de procéder à son installation. Ne pas raccorder à un équipement alimenté et en fonctionnement.

L'installation est effectuée uniquement par des spécialistes agréés. La réglementation juridique et institutionnelle en vigueur doit être respectée lors de l'installation.

L'appareil contient des composants électriques et électroniques, par conséquent, ne doit pas être jeté avec les ordures ménagères. La législation et les exigences en vigueur dans le pays concerné doivent absolument être respectées.

Remarques
Remarques générales relatives aux capteurs

En raison de l'auto-échauffement dû aux capteurs à 2 fils passifs, leur courant d'alimentation au niveau des fils affecte la précision de mesure. Le courant d'alimentation ne doit donc pas dépasser les valeurs de courant de mesure spécifiées dans cette fiche technique.

Lors de l'utilisation de longs câbles de raccordement (en fonction de la section utilisée), il faut tenir compte de la résistance du câble. Plus l'impédance du capteur utilisé est faible, plus l'effet de la résistance de ligne sur la mesure est important, car elle génère un décalage.

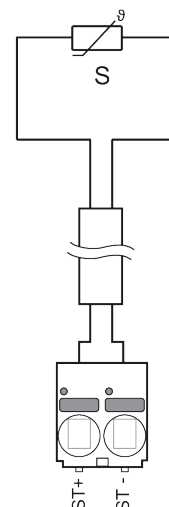
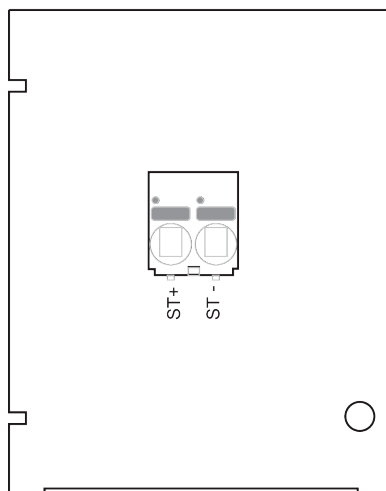
Étendue de la livraison

Contenu de la livraison	Description	Type
	Clip de montage, avec vis et film adhésif	A-22D-A11

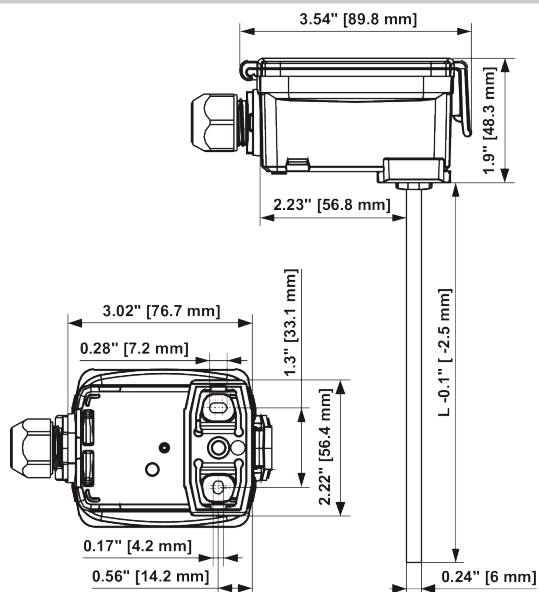
Accessoires

Accessoires fournis en option	Description	Type
	Plaque de montage Boîtier S	A-22D-A09
Remarque sur le signal de sortie actif (pression)	Description	Type
	Bride de montage pour sonde de capteur 6 mm, jusqu'à max. 120°C [248°F], Plastique	A-22D-A03
	Bride de montage pour sonde de capteur 6 mm, jusqu'à max. 260°C, Laiton	A-22D-A05
Accessoires obligatoires	Description	Type
	Doigt de gant Acier inoxydable, 50 mm, G1/2", SW27	A-22P-A06
	Doigt de gant Acier inoxydable, 100 mm, G1/2", SW27	A-22P-A08
	Doigt de gant Acier inoxydable, 150 mm, G1/2", SW27	A-22P-A10
	Doigt de gant Acier inoxydable, 200 mm, G1/2", SW27	A-22P-A12
	Doigt de gant Acier inoxydable, 300 mm, G1/2", SW27	A-22P-A14
	Doigt de gant Acier inoxydable, 450 mm, G1/2", SW27	A-22P-A16
	Doigt de gant Laiton, 50 mm, R1/2", SW22	A-22P-A18
	Doigt de gant Laiton, 100 mm, R1/2", SW22	A-22P-A20
	Doigt de gant Laiton, 150 mm, R1/2", SW22	A-22P-A22
	Doigt de gant Laiton, 200 mm, R1/2", SW22	A-22P-A24
	Doigt de gant Laiton, 300 mm, R1/2", SW22	A-22P-A26
	Doigt de gant Laiton, 450 mm, R1/2", SW22	A-22P-A28
	Seringue avec pâte thermique	A-22P-A44
	Raccord de compression, Acier inoxydable, G 1/4" (filetage mâle) pour 6A-22P-A45 mm, avec bague de découpe	A-22P-A45
	Adaptateur pour doigt de gant Siemens	A-22P-A53

Schéma de raccordement



Dimensions



L = Longueur du plongeur

Type	Longueur du plongeur	Poids
01DT-1DH	50 mm	0.12 kg
01DT-1DL	100 mm	0.12 kg
01DT-1DN	150 mm	0.13 kg
01DT-1DP	200 mm	0.13 kg
01DT-1DR	300 mm	0.14 kg
01DT-1DT	450 mm	0.15 kg