

Capteur de température à câble avec bride de montage

Pour la mesure de la température dans les conduits d'air. Avec capteur en acier inoxydable 100/200 mm et câble PVC.



Vue d'ensemble

Références	Sortie	Longueur du plongeur	Diamètre du plongeur
01CT-1ALF	Pt100	100 mm	6 mm
01CT-1APF	Pt100	200 mm	6 mm
01CT-1BLF	Pt1000	100 mm	6 mm
01CT-1BPF	Pt1000	200 mm	6 mm
01CT-1CLF	Ni1000	100 mm	6 mm
01CT-1CPF	Ni1000	200 mm	6 mm
01CT-1DLF	Ni1000TK5000	100 mm	6 mm
01CT-1DPF	Ni1000TK5000	200 mm	6 mm
01CT-1LLF	NTC10k (10k2)	100 mm	6 mm
01CT-1LPF	NTC10k (10k2)	200 mm	6 mm
01CT-1QLF	NTC20k	100 mm	6 mm
01CT-1QPF	NTC20k	200 mm	6 mm

Caractéristiques Techniques

Valeurs électriques	Raccordement électrique	Câble 2 m, 2 fils
Données fonctionnelles	Application	Aéraulique
	Signal de sortie passif (Température)	Pt100 Pt1000 Ni1000 Ni1000TK5000 NTC10k (10k2) NTC20k
Données de mesure	Valeurs de mesure	Température
	Plage de mesure de la température	-35...100°C [-30...210°F]
	Précision température passive	Capteurs passifs en fonction du type utilisé Pt.. : Class B, $\pm 0.3^{\circ}\text{C}$ @ 0°C [$\pm 0.5^{\circ}\text{F}$ @ 32°F] Ni.. : $\pm 0.4^{\circ}\text{C}$ @ 0°C [$\pm 0.7^{\circ}\text{F}$ @ 32°F] NTC.. : $\pm 0.2^{\circ}\text{C}$ @ 25°C [$\pm 0.35^{\circ}\text{F}$ @ 77°F]
	Courant de mesure	Pt100: $< 1 \text{ mA}$ @ 0°C [32°F] Pt1000: $< 0.3 \text{ mA}$ @ 0°C [32°F] Ni1000: $< 0.3 \text{ mA}$ @ 0°C [32°F] Ni1000TK5000: $< 0.3 \text{ mA}$ @ 0°C [32°F] NTC10k (10k2): $< 2 \text{ mA}$ @ 25°C [77°F] NTC20k: $< 0.5 \text{ mA}$ @ 25°C [77°F]
	Constante de temps τ (63%) sur le conduit	Classique 155 s @ 0 m/s Classique 35 s @ 3 m/s

Données de mesure	Constante de temps τ (63%) sur le tuyau d'eau	Avec doigt de gant A-22P-A.. et fluide de contact thermique Classique 7 s avec doigt de gant en laiton Classique 9 s avec doigt de gant en acier inoxydable
	<hr/>	
Données de sécurité	Humidité ambiante	Max. 95% RH, sans condensation
	Température ambiante	-35...100°C [-30...210°F]
	Température du fluide	-35...100°C [-30...210°F]
	Classe de protection CEI/EN	III, Protection Basse Tension (PELV)
	Power source UL	Alimentation de classe 2
	Certification CEI/EN	IEC/EN 60730-1
	Indice de protection IEC/EN	IP67
	Indice de protection NEMA/UL	NEMA 4X
	Norme relative à la qualité	ISO 9001
	Mode de fonctionnement	Type 1
	Degré de pollution	3
	Tension d'impulsion assignée d'alimentation	0.8 kV
	Construction	Independently mounted control
	Method of mounting control	Surface mounted

Consignes de sécurité


Cet appareil a été conçu pour une utilisation dans les systèmes fixes de chauffage, de ventilation et de climatisation et ne doit pas être utilisé hors du champ d'application spécifié. Toute modification non autorisée est interdite. Ce produit ne doit pas être utilisé en association avec des équipements qui, en cas de panne, pourraient, directement ou indirectement, constituer un risque pour la santé ou la vie de personnes ou mettre en danger des êtres humains, des animaux ou des biens.

S'assurer que toute alimentation est coupée avant de procéder à son installation. Ne pas raccorder à un équipement alimenté et en fonctionnement.

L'installation est effectuée uniquement par des spécialistes agréés. La réglementation juridique et institutionnelle en vigueur doit être respectée lors de l'installation.

L'appareil contient des composants électriques et électroniques, par conséquent, ne doit pas être jeté avec les ordures ménagères. La législation et les exigences en vigueur dans le pays concerné doivent absolument être respectées.

Remarques

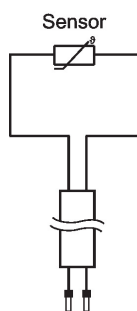
Remarques générales relatives aux capteurs En raison de l'auto-échauffement dû aux capteurs à 2 fils passifs, leur courant d'alimentation au niveau des fils affecte la précision de mesure. Le courant d'alimentation ne doit donc pas dépasser les valeurs de courant de mesure spécifiées dans cette fiche technique.

Lors de l'utilisation de longs câbles de raccordement (en fonction de la section utilisée), il faut tenir compte de la résistance du câble. Plus l'impédance du capteur utilisé est faible, plus l'effet de la résistance de ligne sur la mesure est important, car elle génère un décalage.

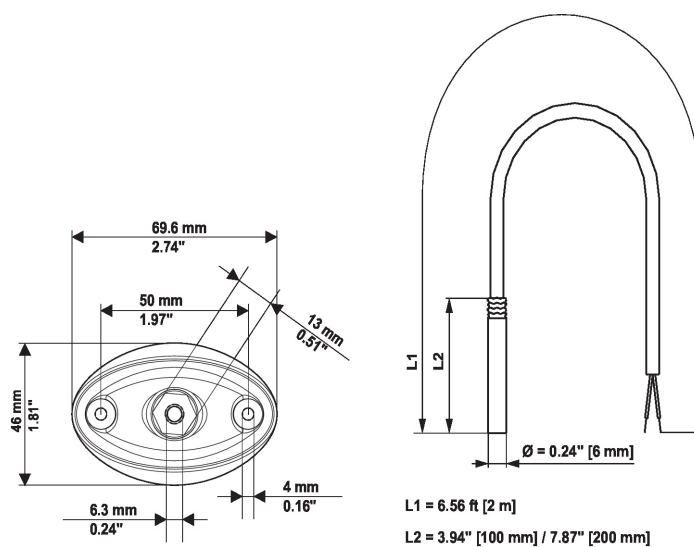
Contenu de la livraison

Étendue de la livraison	Description	Références
	Bride de montage pour sonde de capteur 6 mm, jusqu'à max. 120°C [248°F], Plastique	A-22D-A03

Schéma de raccordement



Dimensions



Références	Longueur du plongeur	Poids
01CT-1ALF	100 mm	0.070 kg
01CT-1APF	200 mm	0.075 kg
01CT-1BLF	100 mm	0.070 kg
01CT-1BPF	200 mm	0.075 kg
01CT-1CLF	100 mm	0.070 kg
01CT-1CPF	200 mm	0.075 kg
01CT-1DLF	100 mm	0.070 kg
01CT-1DPF	200 mm	0.075 kg
01CT-1LLF	100 mm	0.070 kg
01CT-1LPF	200 mm	0.075 kg
01CT-1QLF	100 mm	0.070 kg
01CT-1QPF	200 mm	0.075 kg