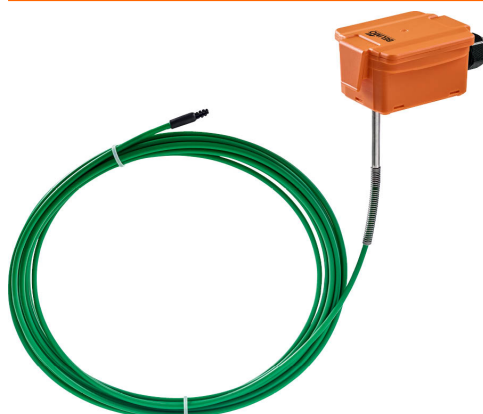


Capteur de Température Moyenne

La version Pt1000 est fournie avec un élément de détection continu sur toute la longueur de la sonde pour assurer une précision optimale et éliminer les problèmes de stratification de l'air.


Vue d'ensemble

Type	Sortie	Longueur du plongeur
01MT-1B4	Pt1000	3 m
01MT-1B5	Pt1000	6 m

Caractéristiques Techniques

Caractéristiques électriques	Raccordement électrique	Bornier de raccordement à ressort amovible max. 2.5 mm ²
	Entrée de câble	Presse-étoupe avec embout de câble Ø6...8 mm
Caractéristiques fonctionnelles	Signal de sortie passif (Température)	Pt1000
	Application	Aéraulique
Données de mesure	Valeurs de mesure	Température
	Plage de mesure de la température	-35...70°C [-30...160°F]
	Précision température passive	Class B, ±0.3°C @ 0°C [±0.5°F @ 32° F]
	Courant de mesure	<0.3 mA @ 0°C [32°F]
	Constante de temps τ (63%) sur le conduit	Classique 100 s à 0 m/s
Matériaux	Presse-étoupe	PA6, noir
	Boîtier	Couvercle : Lexan, orange Partie inférieure : Lexan, orange Joint d'étanchéité : 0467 NBR70, noir Résistant aux UV
Données de sécurité	Humidité ambiante	Max. 95% r.H., sans condensation
	Température ambiante	-35...50°C [-30...120°F]
	Température du fluide	-35...70°C [-30...160°F]
	Température surface boîtier	Max. 90°C [195°F]
	Classe de protection CEI/EN	III Basse Tension de sécurité (SELV)
	Classe de protection - Standard UL	Alimentation UL de classe 2
	Conformité UE	Marquage CE
	Certification CEI/EN	IEC/EN 60730-1
	Certification UL	cULus acc. to UL60730-1A/-2-9, CAN/CSA E60730-1:02/-2-9
	Indice de protection IEC/EN	IP65
	Indice de protection NEMA/UL	NEMA 4X
	Norme relative à la qualité	ISO 9001

Consignes de sécurité

Cet appareil a été conçu pour une utilisation dans les systèmes fixes de chauffage, de ventilation et de climatisation et ne doit pas être utilisé hors du champ d'application spécifié. Toute modification non



autorisée est interdite. Ce produit ne doit pas être utilisé en association avec des équipements qui, en cas de panne, pourraient, directement ou indirectement, constituer un risque pour la santé ou la vie de personnes ou mettre en danger des êtres humains, des animaux ou des biens.

S'assurer que toute alimentation est coupée avant de procéder à son installation. Ne pas raccorder à un équipement alimenté et en fonctionnement.

L'installation est effectuée uniquement par des spécialistes agréés. La réglementation juridique et institutionnelle en vigueur doit être respectée lors de l'installation.

L'appareil contient des composants électriques et électroniques, par conséquent, ne doit pas être jeté avec les ordures ménagères. La législation et les exigences en vigueur dans le pays concerné doivent absolument être respectées.

Remarques
Remarques générales relatives aux capteurs

En raison de l'auto-échauffement dû aux capteurs à 2 fils passifs, leur courant d'alimentation au niveau des fils affecte la précision de mesure. Le courant d'alimentation ne doit donc pas dépasser les valeurs de courant de mesure spécifiées dans cette fiche technique.

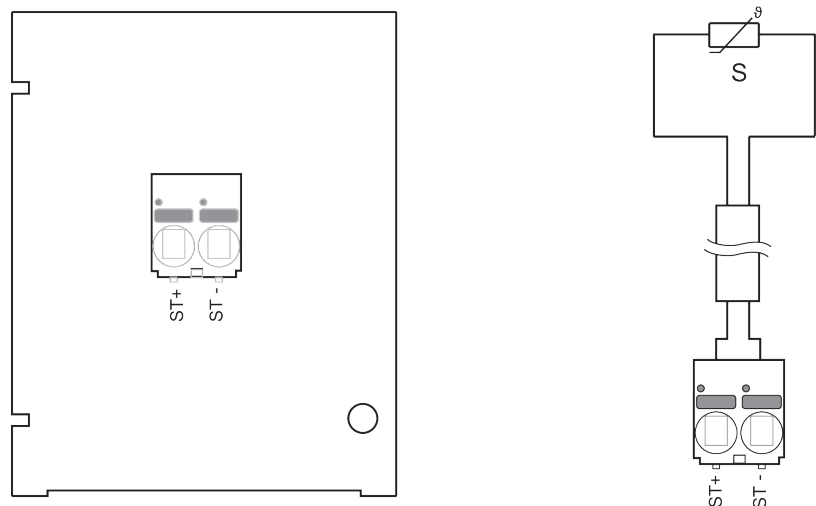
Lors de l'utilisation de longs câbles de raccordement (en fonction de la section utilisée), il faut tenir compte de la résistance du câble. Plus l'impédance du capteur utilisé est faible, plus l'effet de la résistance de ligne sur la mesure est important, car elle génère un décalage.

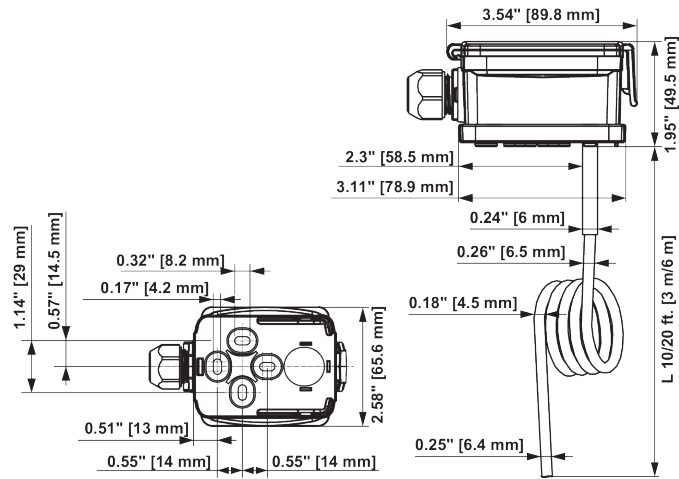
Contenu de la livraison

Contenu de la livraison	Description	Type
	Kit de montage, avec crochets de maintien	A-22D-A08
	Plaque de montage Boîtier S	A-22D-A09

Accessoires

Accessoires fournis en option	Description	Type
	Adaptateurs de raccordement, M20x1.5, pour câble 1x6 mm, Emballage multiple 10 pièces	A-22G-A01.1

Schéma de raccordement

Dimensions



L = Longueur du plongeur

Type	Longueur du plongeur	Poids
01MT-1B4	3 m	0.22 kg
01MT-1B5	6 m	0.25 kg