

Doigt de gant en acier inoxydable

Doigt de gant en acier inoxydable avec filetage mâle G 1/2" et raccord de compression intégré pour faciliter l'installation des capteurs de température à plongeur et à câble 01DT., 22DT., 01CT., 22CT..



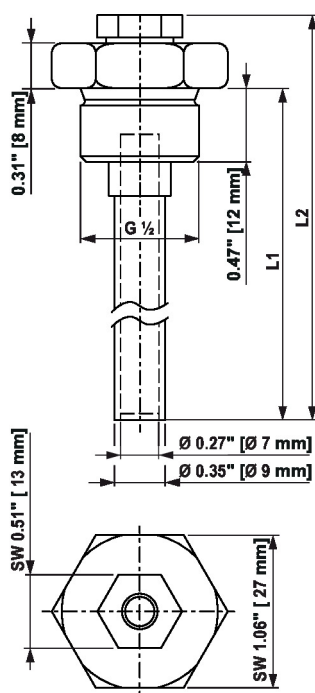
Vue d'ensemble

| Références | Longueur du doigt de gant | Diamètre du doigt de gant | Vitesse d'écoulement maximale | Poids |
|------------|---------------------------|---------------------------|-------------------------------|----------|
| A-22P-A06 | 50 mm | 9 mm | 29.5 m/s | 0.065 kg |
| A-22P-A08 | 100 mm | 9 mm | 13.6 m/s | 0.075 kg |
| A-22P-A10 | 150 mm | 9 mm | 8.7 m/s | 0.085 kg |
| A-22P-A12 | 200 mm | 9 mm | 5.4 m/s | 0.095 kg |
| A-22P-A29 | 250 mm | 9 mm | 4.5 m/s | 0.10 kg |
| A-22P-A14 | 300 mm | 9 mm | 2.4 m/s | 0.11 kg |
| A-22P-A16 | 450 mm | 9 mm | 1.0 m/s | 0.14 kg |

Caractéristiques techniques

| | | |
|-------------------------------|-----------------------------|---|
| Données fonctionnelles | Application | Hydraulique |
| Matériaux | Matériau du plongeur | Acier inoxydable |
| | Matériau du doigt de gant | Pièce tournée : V4A (1.4404) Pipe: V4A (1.4571) Vis de pression : polyamide (PA66/GF25) |
| | | |
| Données de sécurité | Température du fluide | Jusqu'à max. 200°C |
| | Pression nominale | jusqu'à 40 bars max. |
| | Norme relative à la qualité | ISO 9001 |

Dimensions



| Typ | L1 | L2 |
|-----------|-----------------|-----------------|
| A-22P-A06 | 1.41" [36 mm] | 1.93" [49 mm] |
| A-22P-A08 | 3.38" [86 mm] | 3.90" [99 mm] |
| A-22P-A10 | 5.35" [136 mm] | 5.87" [149 mm] |
| A-22P-A12 | 7.32" [186 mm] | 7.83" [199 mm] |
| A-22P-A29 | 9.29" [236 mm] | 9.80" [249 mm] |
| A-22P-A14 | 11.26" [286 mm] | 11.77" [299 mm] |
| A-22P-A16 | 17.16" [436 mm] | 17.68" [449 mm] |