

de Zubehör: 230 V-Modul / 100-110 V-Modul  
 fr Accessoire: 230 V-Modul / 100-110 V-Modul  
 en Accessory: 230 V-Modul / 100-110 V-Modul  
 it Accessorio: 230 V-Modul / 100-110 V-Modul  
 es Accesorio 230 V-Modul / 100-110 V-Modul  
 sv Tillbehör: 230 V-modul / 100-110 V-modul  
 nl Toebehoren: 230 V-modul / 100-110 V-modul

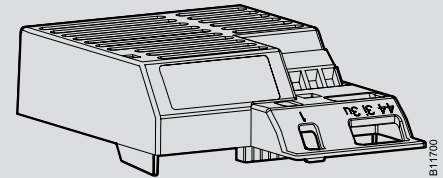
de Montagevorschrift  
 fr Instruction de montage  
 en Fitting instructions  
 it Istruzioni di montaggio  
 es Instrucciones de montaje  
 sv Monteringsanvisning  
 nl Montagevoorschrift

0372332001 (230V~)

A6V12368245

ASP1.1

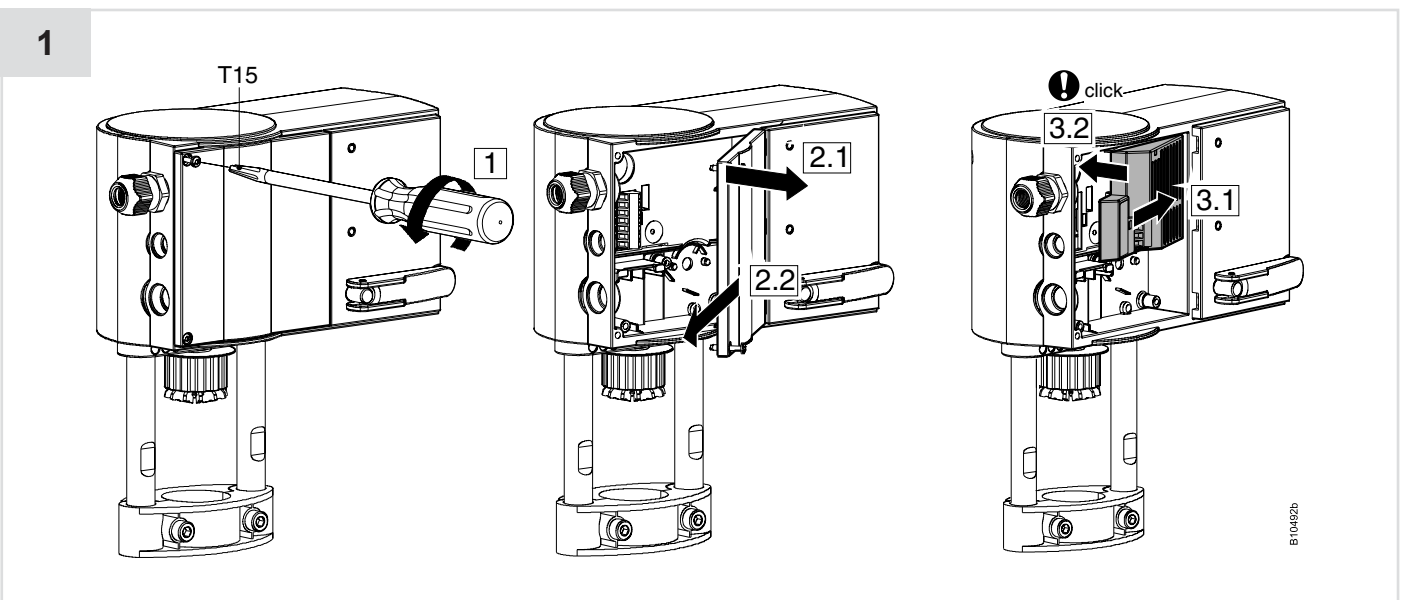
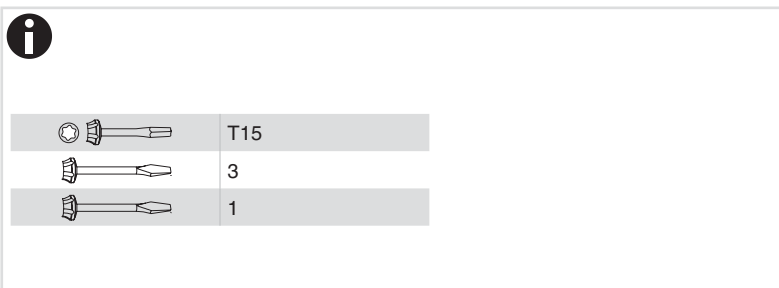
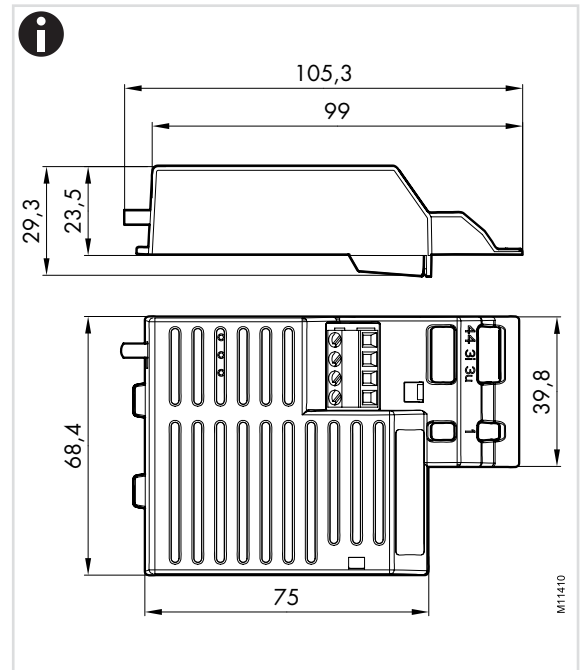
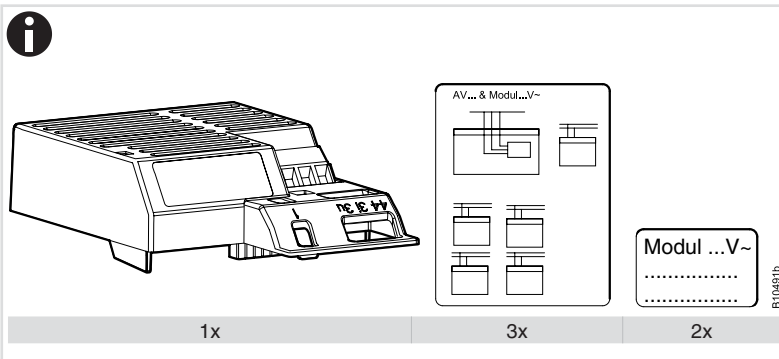
de Installationsanweisung für die Elektrofachkraft  
 fr Notice d'installation pour l'électricien  
 en Guidelines for the electrician  
 it Informazioni per l'installatore elettrico  
 es Instrucciones de instalación para el electricista  
 sv Installationsinstruktion för behörig elektriker  
 nl Instalatie aanwijzing voor de elektromonteur



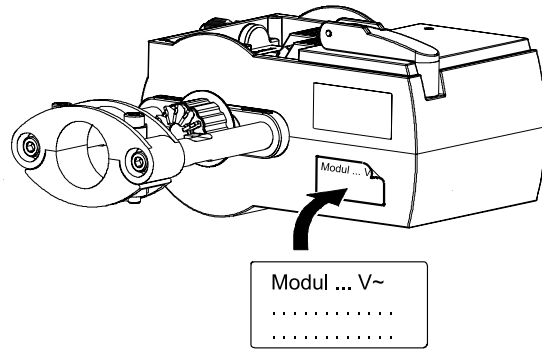
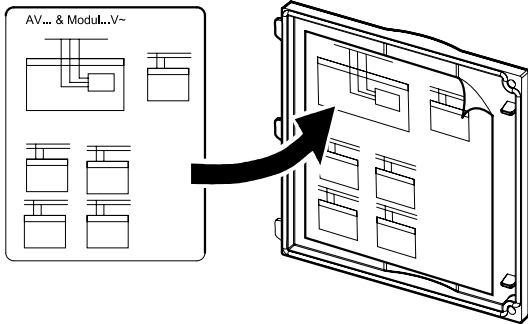
B11700



100-110 V~  
230 V~



2

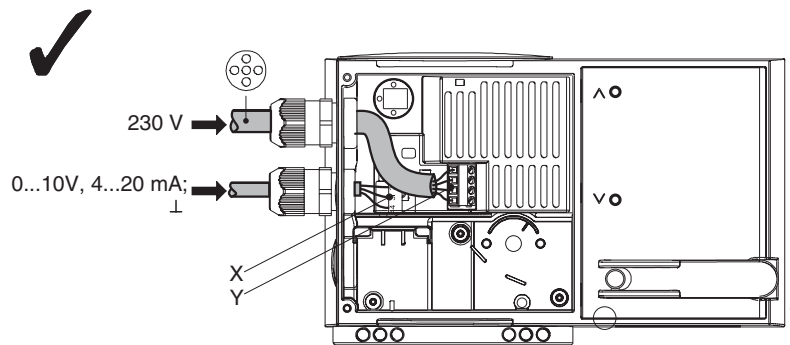
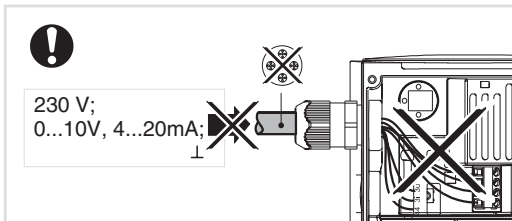


B11704

3

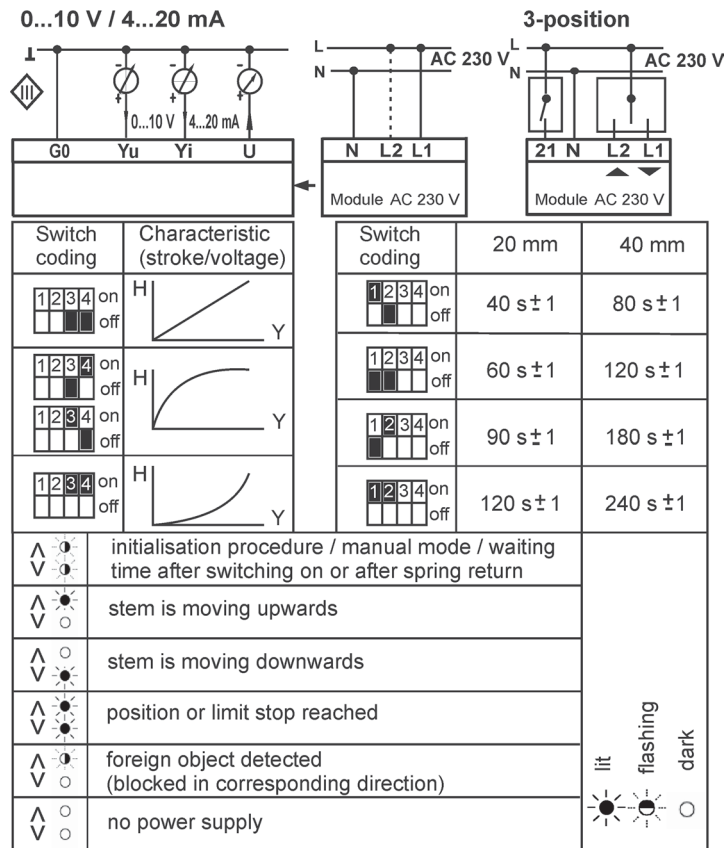
- ⚠ GEFAHR** **Lebensgefahr durch Stromschlag**
- Keine Verbindung zwischen Klemmenblöcke X und Y erstellen.
- ⚠ DANGER** **Danger d'électrocution**
- Do not make a connection between terminal blocks X and Y.
- ⚠ DANGER** **Danger of electrocution**
- Ne pas réaliser de connexion entre les borniers X et Y.
- ⚠ PERICOLO** **Pericolo di elettroconduzione**
- Non creare collegamenti fra le morsettiere X e Y.

- ⚠ PELIGRO** **Peligro de electrocución**
- No crear una conexión entre los bloques de bornes X e Y.
- ⚠ FARA** **Fara för strömstöt**
- Gör ingen anslutning mellan plintblock X och Y.
- ⚠ GEVAAR** **Gevaar voor elektrocutie**
- Geen verbinding tussen klemblokken X en Y maken.



B10443b

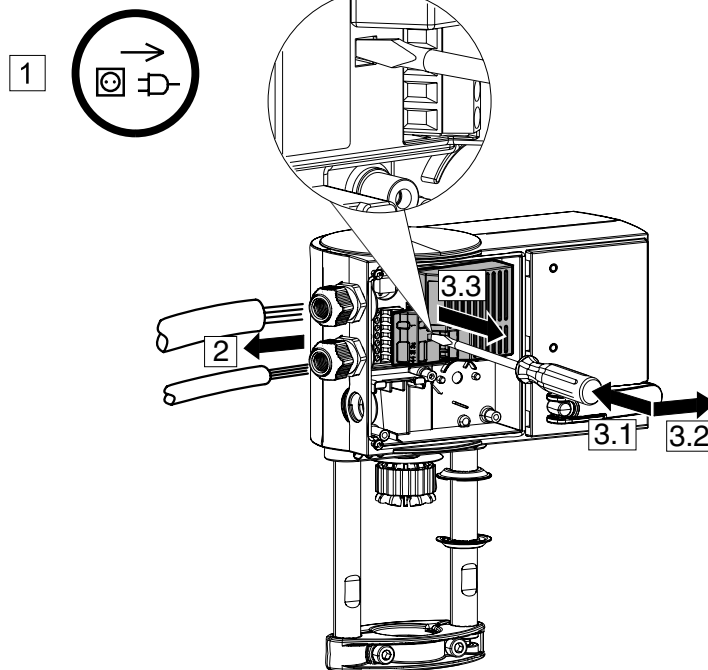
4



A10780

5

de Demontage  
fr Démontage  
en Removing  
it Smontaggio  
es Desmontaje  
sv Demontering  
nl Demontage



B10496b

de Dokument aufbewahren  
fr Ce document est à conserver  
en Retain this document  
it Conservare il documento  
es Guardar el documento  
sv Spara dokumentationen  
nl Document bewaren  
rus Сохранить документ

Issued by  
Siemens Switzerland Ltd  
Smart Infrastructure  
Global Headquarters  
Theilerstrasse 1a  
CH-6300 Zug  
Tel. +41 58-724 24 24  
[www.siemens.com/buildingtechnologies](http://www.siemens.com/buildingtechnologies)

© Siemens Schweiz AG, 2020  
Delivery and technical specifications subject to change