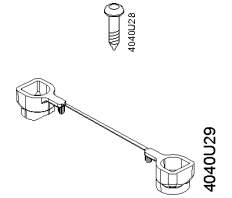
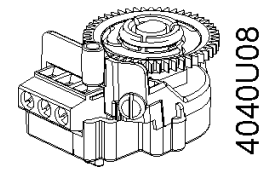


de	Montageanleitung
en	Mounting instructions
fr	Instructions de montage
sv	Monteringsinstruktion
nl	Montage-aanwijzing
it	Istruzioni di montaggio
fi	Asennusohje
es	Instrucciones de montaje
da	Monteringsvejledning
pl	Instrukcja montażu
cz	Montážní návod
hu	Szerelési útmutató
el	Οδηγίες εγκατάστασης
ru	Инструкция по установке
zh	安装指导
















Potentiometer
Potentiometer
Potentiomètre
Potentiometer
Potentiometer
Potenziometro
Potentiometri
Potenciómetro
Potentiometer
Potencjometr
Potenciometr
Potenciometer
Ποτενσιόμετρο
Потенциометр
电位计



ASZ7.5

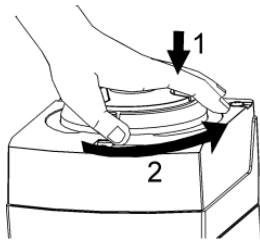


1

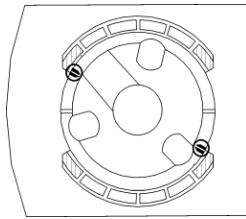
<p>de Hinweise zur Montage Stellantrieb ist an ein Siemens-Ventil mechanisch gekoppelt. Kompatibilität und Kombinationsmöglichkeiten beachten. Stellantrieb von Betriebsspannung trennen. Bei AC 230 V besteht sonst Lebensgefahr!</p> <p></p>	<p>en Notes on mounting Actuator is mechanically connected to a Siemens valve. Observe compatibility and choice of combinations. Disconnect actuator from power. Attention if AC 230 V connected danger of life!</p> <p></p>	<p>fr Indications pour le montage Le servomoteur est accouplé mécaniquement à une vanne Siemens. Respecter les indications de compatibilité et de combinaisons d'appareils. Débrancher le servomoteur. Danger de mort en cas de présence de 230 V~ !</p> <p></p>
<p>sv Monteringsinstruktion Ställdonet är mekaniskt sammankopplat med en Siemens-ventil. Observera kompatibilitet och kombinationsmöjligheter. Separera ställdonet från matningsspänningen. Varning, tillkopplad AC 230 V innebär livsfara!</p> <p></p>	<p>nl Montageaanwijzing Servomotor is mechanisch gekoppeld met een Siemens afsluiter Let op compatibiliteit en combinatiemogelijkheden. Voeding van servomotor verwijderen. Attentie: bij AC 230 V verbinding levensgevaar!</p> <p></p>	<p>it Note per il montaggio L'attuatore è meccanicamente connesso alla valvola Siemens. Rispettare la compatibilità e le combinazioni possibili. Scollegare l'attuatore dall'alimentazione Attenzione in caso di presenza 230VAC pericolo di vita!</p> <p></p>
<p>fi Huomioitavaa asennuksessa Toimilaitte on mekaanisesti kiinnitettyä Siemens venttiiliin. Huomioi yhteensopivuus sekä eri vaihtoehdot. Irroita jännite. Huom! Hengenvaara jos AC 230 V kytketty!</p> <p></p>	<p>es Notas de montaje El actuador esta mecanicamente conectado a la válvula de Siemens. Observe la compatibilidad y la opción de combinaciones. Desconectar el actuador de la alimentación. Atención si está conectado a 230 Vca, riesgo de muerte!</p> <p></p>	<p>da Bemærkninger til monterings Aktuatoren forbindes mekanisk til en ventil fra Siemens. Tag hensyn til kompatibilitet og kombinationsmuligheder. Aktuatoren skal frakobles strømforsyningen. Livsfare ved tilslutning til AC 230 V!</p> <p></p>
<p>pl Uwagi dotyczące montażu Siłownik jest podłączony mechanicznie do zaworu firmy Siemens. Należy przestrzegać kompatybilności i wyboru kombinacji. Odłączyć siłownik od zasilania. Uwaga: Zagrożenie życia, jeśli podłączone jest napięcie 230 V AC!</p> <p></p>	<p>cz Poznámky k montáži Pohon je mechanicky připojen k ventilu Siemens. Dodržujte kompatibilitu a volbu kombinací. Odpojte pohon od napájení. Pozor při připojení AC 230 V. Vzniká nebezpečí ohrožení života!</p> <p></p>	<p>hu Szerelési utasítás A szelepállító mechanikusan csatlakozik a Siemens szelepphez. Ügyeljen a kompatibilitásra és a megengedett kombinációkra. Áramtalanítsa a szelepmozgatót. AC 230 V esetén életveszély!</p> <p></p>
<p>el Οδηγίες εγκατάστασης Ο κινητήρας συνδέεται μηχανικά σε βάνα Siemens. Ελέγξτε τη συμβατότητα και την επιλογή συνδυασμών. Αποσυνδέστε την παροχή του κινητήρα. Προσοχή σε περίπτωση σύνδεσης AC 230 V υπάρχει κίνδυνος ζωής!</p> <p></p>	<p>ru Замечания по монтажу Привод подключается к клапану Siemens. Учитывайте совместимость и возможные варианты. Снимите питание с привода. Напряжение AC 230 V может быть опасно!</p> <p></p>	<p>zh 安装说明 执行器已安装在西门子阀门上。 请遵守设备组合中的配套使用规定。 请断开执行器电源连接。 注意如果连接至 AC 230 V 电源，会导致生命危险！</p> <p></p>

2

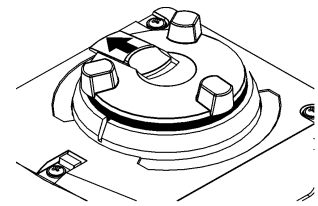
de	Hinweise zur Montage Nur Notwendig bei Stellantrieben ohne Notstellfunktion	en	Notes on mounting Only required with actuators without fail safe function	fr	Indications pour le montage Nécessaire uniquement pour les servomoteurs sans fonction de retour à zéro
sv	Montering Endast nödvändigt för ställdon utan snabbstängningsfunktion.	nl	Montageaanwijzing Alleen nodig bij servomotoren zonder nulspanningsterugloop	it	Note per il montaggio Richiesto solo con attuatori senza funzionalità a sicurezza intrinseca
fi	Huomioitavaa asennuksessa Tarvitaan vain jos toimilaitteessa ei ole jännitteettömänä kiinni -toimintoa	es	Notas de montaje Solo requerido con actuadores sin función muelle de retorno	da	Bemærkninger til montering Er kun et krav ved aktuatorer uden sikkerhedsfunktion
pl	Uwagi dotyczące montażu Wymagany wyłącznie w przypadku siłowników bez funkcji automatycznego zatrzymania w razie awarii.	cz	Poznámky k montáži Užití pouze s pohony bez havarijní funkce	hu	Szerelési utasítás Csak vészleállítás funkció nélküli szelepszegítőkhöz
el	Οδηγίες εγκατάστασης Απαιτείται μόνο για κινητήρες χωρίς προστασία αποφυγής ενδεχόμενης βλάβης	ru	Замечания по монтажу Требуется для приводов без защитной функции	zh	安装说明 仅在执行器无弹簧复位功能时需要。



4040J06



4040J58



4040J16

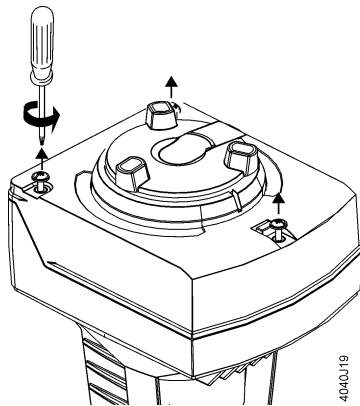
3



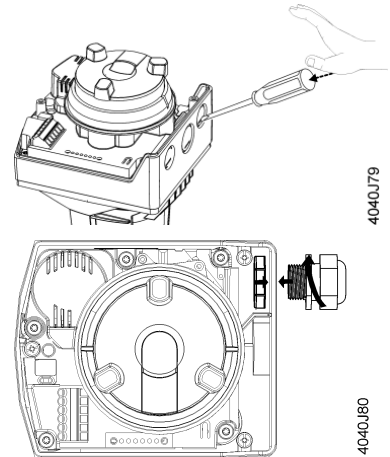
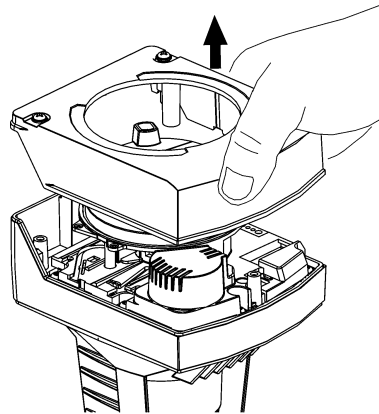
⊕ PZ 2



⊖ No.: 4

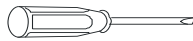


4040J19

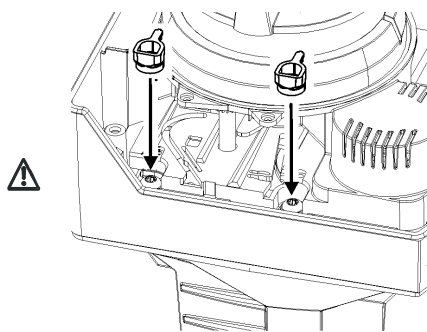


4040J79

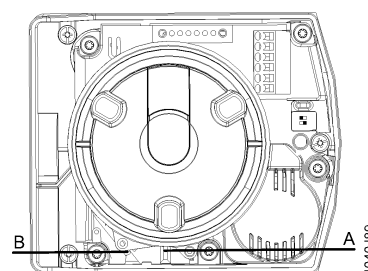
4040J80



<p>de Hinweise zur Montage Schraubenabdeckungen zuerst montieren – sonst besteht Lebensgefahr!</p> <p>4a Bei Montage von zwei verschiedenen Zubehörteilen auf korrekten Steckplatz achten Kompatibilität und Kombinationsmöglichkeiten beachten.</p>	<p>en Notes on mounting Fit the screw covers first– otherwise danger of life!</p> <p>4a When mounting two different accessories watch out for correct plug-in space A or B Observe compatibility and choice of combinations.</p>	<p>fr Indications pour le montage Monter d'abord les cache-vis car danger de mort !</p> <p>4a Si vous montez deux accessoires différents, veillez à les insérer dans les emplacements corrects Respecter les indications de compatibilité et de combinaisons d'appareils.</p>
<p>sv Montering Montera täckbrickorna först – annars innebär det livsfara!</p> <p>4a Vid montering av två olika tillbehör, beakta korrekt insticksplats A eller B. Observera kompatibilitet och kombinationsmöjligheter.</p>	<p>nl Montageaanzwijzing Afdekking voor schroeven eerst monteren – anders bestaat levensgevaar!</p> <p>4a Bij montage van twee verschillende accessoires letten op correcte plug-in plaats A of B Let op compatibiliteit en combinatiemogelijkheden.</p>	<p>it Note per il montaggio Fissare prima i coprivite – altrimenti pericolo di vita!</p> <p>4a Quando si montano due differenti accessori fare attenzione ad utilizzare la corretta posizione A o B Rispettare la compatibilità e le combinazioni possibili.</p>
<p>fi Huomioitavaa asennuksessa Kiinnitä ruuvikotelot ensin– muuten hengenvaara!</p> <p>4a Mikäli kahta eri lisälaitetta kytketään tarkista oikea asennuskohta joko A tai B Huomio yhteensopivuus sekä eri vaihtoehdot.</p>	<p>es Notas de montaje Fijar los protectores de los tornillos primero– peligro de daños</p> <p>4a Cuando se monten 2 accesorios diferentes verificar una correcta fijación en los espacios A o B Observe la compatibilidad y la opción de combinaciones.</p>	<p>da Bemærkninger til montering Monter først skrueafdækningerne – ellers livsfare!</p> <p>4a Ved montering af to forskellige slags tilbehør skal man sørge for korrekt indsætning i placering A eller B. Tag hensyn til kompatibilitet og kombinationsmuligheder.</p>
<p>pl Uwagi dotyczące montażu Zamontować najpierw osłony wkrętów – w przeciwnym wypadku zagrożenie życia!</p> <p>4a W przypadku montażu dwóch różnych akcesoriów, należy zwrócić uwagę na właściwe gniazdo A lub B. Należy przestrzegać kompatybilności i wyboru kombinacji.</p>	<p>cz Poznámky k montáži Nejdříve příslušenství utáhněte šroubem – jinak vzniká nebezpečí ohrožení života!</p> <p>4a Při montáži dvou rozdílných příslušenství dbejte na jejich správné zasunutí do prostoru A nebo B Dodržujte kompatibilitu a volbu kombinací.</p>	<p>hu Szerelési utasítás Először rögzítse a csavarfedőket– egyébként életveszély!</p> <p>4a Két különböző tartozék alkatrész alkalmazása esetén a megfelelő helyre (A vagy B) szerelje azokat. Ügyeljen a kompatibilitásra és a megengedett kombinációkra.</p>
<p>el Οδηγίες εγκατάστασης Πρώτα τοποθετήστε τα καλύματα από τις βίδες– διαφορετικά υπάρχει κίνδυνος ζωής!</p> <p>4a Προσοχή στο σωστό διάστημα σύνδεσης Α ή Β όταν τοποθετείτε δύο διαφορετικά εξαρτήματα Ελέγξτε τη συμβατότητα και την επιλογή συνδυασμών.</p>	<p>ru Замечания по монтажу Установите крышки шурупов!</p> <p>4a При установке двух разных аксессуаров соблюдайте расстояние до А или В Учитывайте совместимость и возможные варианты.</p>	<p>zh 安装说明 请首先安上螺钉盖 – 否则会有生命危险!</p> <p>4a 在安装两个不同的附件时，请选择正确的插入孔 A 或 B 请遵守设备组合中的配套使用规定。</p>

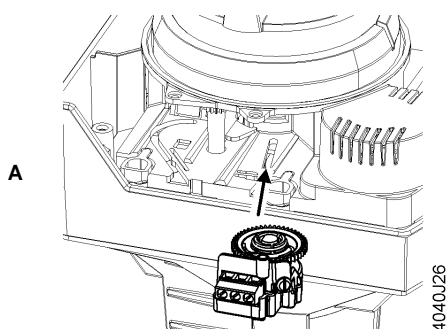


4a

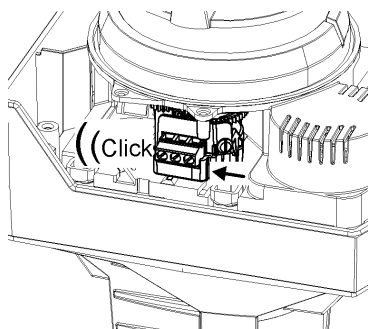


A - ASC10.51
- ASZ7.5..

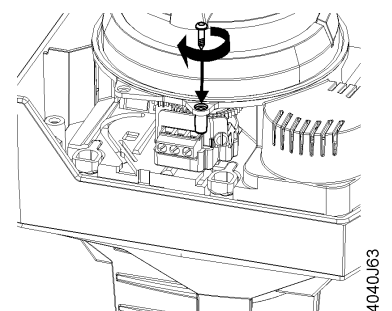
B - ASC10.51
- AZX61.1



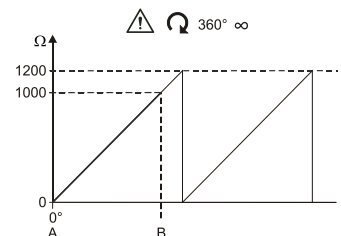
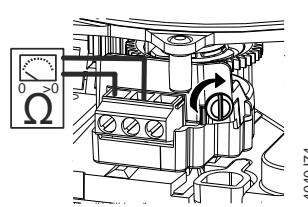
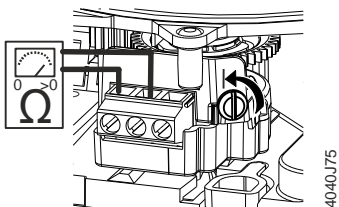
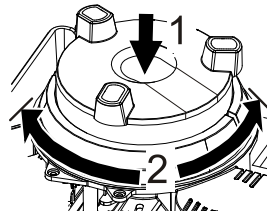
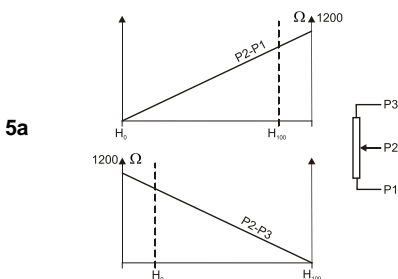
→



→



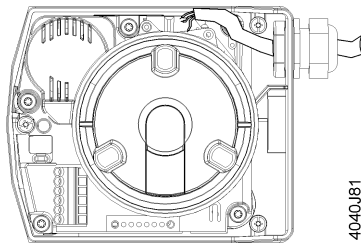
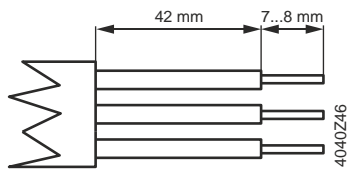
<p>de Ausrichtung des Nullpunkts Das Potentiometer ASZ7.5 (1000 Ohm) meldet ein Signal mit der wahren Stellung an den Steuerregler (stetige Stellungsrückmeldung).</p> <p>5a Das Signal zwischen P2-P1 nimmt mit zunehmendem Hub H zu, zwischen P2-P3 nimmt es ab.</p>	<p>en Adjustment of zero point Potentiometer ASZ7.5 (1000 Ohm) delivers an ohmic value to the controller giving the true position of the actuator (continuous position feedback).</p> <p>5a Ohmic value between P2-P1 increases with stroke H or rotation, ohmic value between P2-P3 decreases.</p>	<p>fr Réglage du point zéro Le potentiomètre ASZ7.5 (1000 Ohm) renvoie au régulateur un signal indiquant la position réelle du servomoteur (signal de recopie de position progressif).</p> <p>5a Le signal P2-P1 augmente avec la course H, P2-P3 diminue.</p>
<p>sv Justering av nollpunkt Potentiometer ASZ7.5 (1000 Ohm) skickar en signal till regulatorn med ställdonets verkliga position (kontinuerlig läges återföring).</p> <p>5a Signal P2-P1 ökar med lyfthöjd H eller rotation, signal P2-P3 minskar.</p>	<p>nl Nulpunt instelling Potentiometer ASZ7.5 (1000 Ohm) levert een ohmse waarde aan de regelaar, overeenkomend met de werkelijke stand van de servomotor (continue standterugmelding).</p> <p>5a Ohmse waarde tussen P2-P1 neemt toe met slag H of draaihoek, ohmse waarde tussen P2-P3 neemt dan af.</p>	<p>it Regolazione dello zero Il potenziometro ASZ7.5 (1000 Ohm) invia un segnale resistivo al regolatore fornendo la posizione reale dell'attuatore (segnale posizionamento continuo).</p> <p>5a Il valore resistivo tra P2-P1 si incrementa con la corsa H o la rotazione, il valore resistivo tra P2-P3 decrementa.</p>
<p>fi Nollakohdan asetus Potentiometri ASZ7.5 (1000 Ohm) antaa ohmi lukeman joka kertoo säätimelle toimilaitteen todellisen asennon (jatkuvaa asento tietoa).</p> <p>5a Ohmi-arvo välillä P2-P1 suurenee iskulla H tai kiertoliikkeellä, ohmi-arvo välillä P2-P3 pienenee.</p>	<p>es Ajuste del punto cero El potenciometro ASZ7.5 (1000 Ohm) entrega un calor ohmico al controlador dando la posición real del actuador (retorno posición continua).</p> <p>5a El valor óhmico entre los valores de P2-P1 incrementa con el recorrido H o la rotación, el valor óhmico entre P2-P3 decremента.</p>	<p>da Indstilling af nulpunkt Potentiometer ASZ7.5 (1000 Ohm) sender en ohmsk værdi til regulatoren med ægte angivelse af aktuatorens stilling (kontinuerlig stillingsmelding).</p> <p>5a Ohmsk værdi mellem P2-P1 øges med vandring H eller rotation, ohmsk værdi mellem P2-P3 mindskes.</p>
<p>pl Ustawienie punktu zero Potencjometr ASZ7.5 (1000 Ohm) przesyła regulatorowi wartość rezystancji, podając rzeczywistą położenie siłownika (ciągłe sprzężenie zwrotne położenia).</p> <p>5a Wartość rezystancji pomiędzy stykami P2-P1 rośnie wraz z przebiegiem H lub obrotem, natomiast wartość rezystancji pomiędzy stykami P2-P3 maleje.</p>	<p>cz Nastavení nulového bodu Potenciometr ASZ7.5 (1000 Ohm) předává ohmickou hodnotu do regulátoru a tím i skutečnou polohu vřetene pohonu (průběžná polohová zpětná vazba).</p> <p>5a Ohmická hodnota mezi P2-P1 se se vzrůstajícím zdvihem H nebo otáčením zvyšuje, ohmická hodnota mezi P2-P3 se snižuje.</p>	<p>hu Nullpont meghatározás Az ASZ7.5 (1000 Ohm) potencióméter egy ellánállásértéket ad a szelepszórgató valós helyzetéről (folyamatos pozíció visszajelzés).</p> <p>5a P2-P1 közötti ellenállásérték H szelepszórgató elmozdulással vagy elfordulással együtt növekszik, a P2-P3 ellenállásértéke pedig csökken.</p>
<p>el Ρύθμιση σημείου μηδέν Το ποτενσιόμετρο ASZ7.5 (1000 Ohm) στέλνει μία ωμική τιμή στον ελεγκτή ενημερώνοντας έτσι για την πραγματική θέση του κινητήρα (συνεχής επιβεβαίωση θέσης).</p> <p>5a Η ωμική αντίσταση μεταξύ P2-P1 αυξάνεται με τη διαδρομή H ή την περιστροφή, ενώ η ωμική αντίσταση μεταξύ P2-P3 μειώνεται.</p>	<p>ru Задание нулевой точки Потенциометр ASZ7.5 (1000 Ohm) обеспечивает значение сопротивления, отправляемое на контроллер, отображающее истинное положение привода (пост.обратная связь).</p> <p>5a Сопротивление между P2-P1 увеличивается при повороте штока H, а сопротивление между P2-P3 уменьшается.</p>	<p>zh 零电位调整 电位计 ASZ7.5 (1000 Ohm) 传送欧姆值至控制器, 指示执行器实际位置 (连续位置反馈)。</p> <p>5a P2-P1 之间的欧姆值随行程 H 或旋转角度增加, P2-P3 之间的欧姆值随之减少。</p>



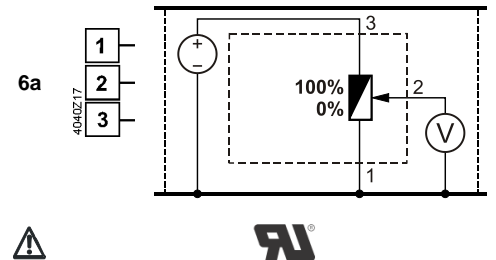
6

No.: 1

d e	Verkabelung 6a Anschlussklemmen: 1: Messnull 2: 0...1200 Ohm 3: 1200 Ohm	en	Wiring 6a Connection terminals: 1: Measuring neutral 2: 0...1200 Ohm 3: 1200 Ohm	fr	Câblage 6a Bornes de raccordement: 1: Neutre de mesure 2: 0...1200 Ohm 3: 1200 Ohm
sv	Inkoppling 6a Anslutningsplintar: 1: Mättnoll 2: 0...1200 Ohm 3: 1200 Ohm	nl	Aansluiting 6a Aansluitklemmen: 1: Meetnul 2: 0...1200 Ohm 3: 1200 Ohm	it	Cablaggio 6a Morsettiera di collegamento: 1: Neutro di misura 2: 0...1200 Ohm 3: 1200 Ohm
fi	Johdotus 6a Liitännät: 1: Mittaus nolla 2: 0...1200 Ohm 3: 1200 Ohm	es	Cableado 6a Terminales de conexión: 1: Neutro (común) 2: 0...1200 Ohm 3: 1200 Ohm	da	Elektrisk tilslutning 6a Tilslutningsklemmer: 1: Målenulpunkt 2: 0...1200 Ohm 3: 1200 Ohm
pl	Podłączenie 6a Zaciski połączeniowe: 1: Styk neutralny pomiaru 2: 0...1200 Ohm 3: 1200 Ohm	cz	Zapojení 6a Připojovací svorkovnice: 1: Měřicí nula 2: 0...1200 Ohm 3: 1200 Ohm	hu	Kábelezés 6a Csatlakozó sorkapcsok: 1: Mérőnulla 2: 0...1200 Ohm 3: 1200 Ohm
el	Καλωδίωση 6a Κλέμες: 1: Ουδέτερος μέτρησης 2: 0...1200 Ohm 3: 1200 Ohm	ru	Подключение 6a Клеммы: 1: Измерительная нейтраль 2: 0...1200 Ohm 3: 1200 Ohm	zh	接线 6a 接线端子: 1: 测量中线 2: 0...1200 Ohm 3: 1200 Ohm



DC 10 V



Published by
Siemens Switzerland Ltd
Smart Infrastructure
Global Headquarters
Theilerstrasse 1a
6300 Zug
Switzerland
Tel. +41 58-724 24 24
www.siemens.com/buildingtechnologies

© Siemens Switzerland Ltd, 2010
Technical specifications and availability subject to change without notice.