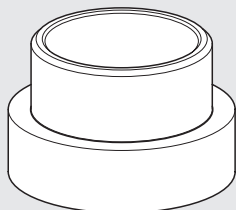
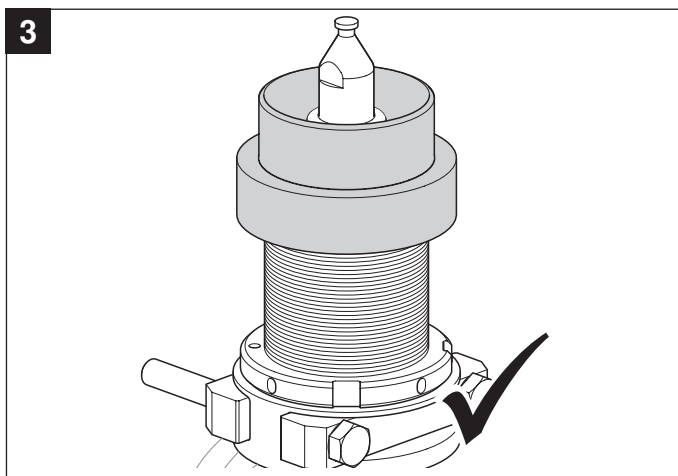
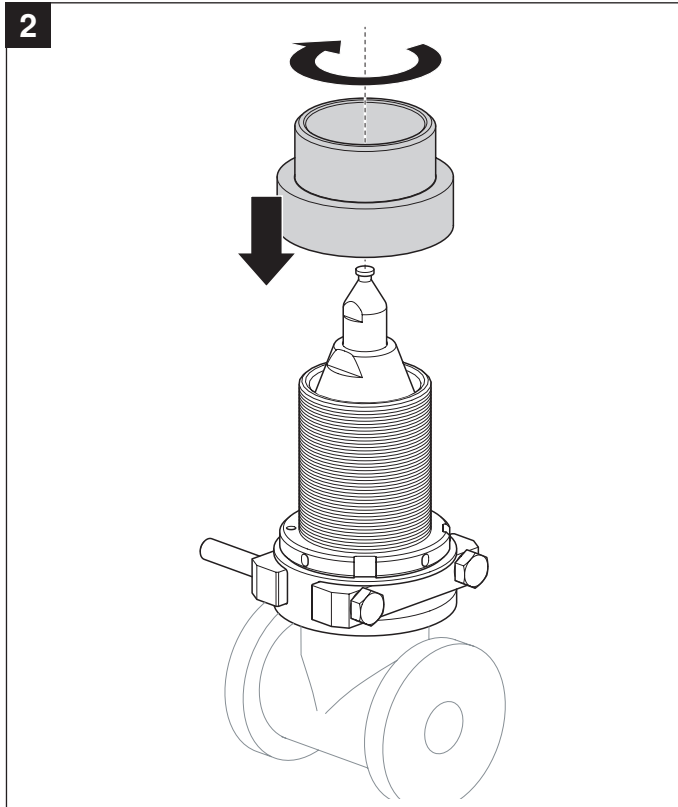
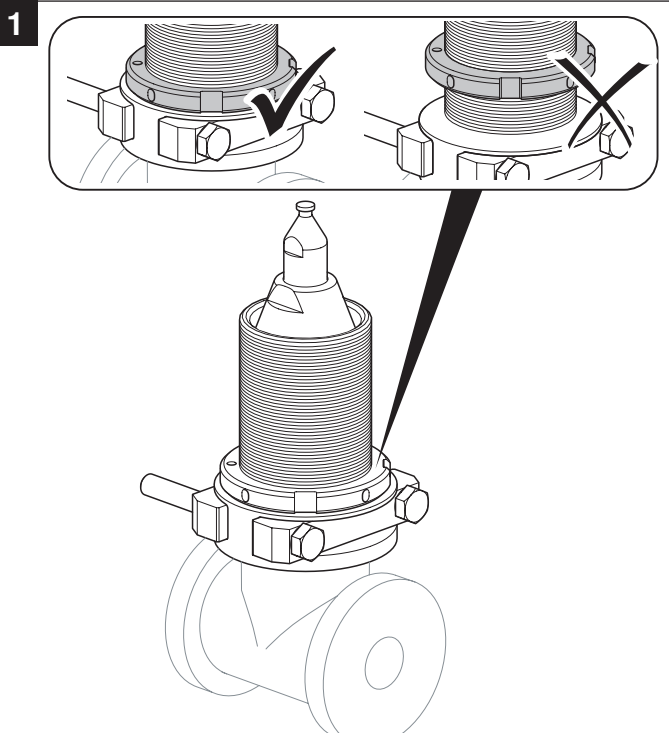


SAUTER

71681-00001.A



SAUTER	DN min. / max.	t
B6F..F	65 / 150	2 ... 150 °C
B6S..F	65 / 150	2 ... 150 °C
B4F..F	40 / 100	2 ... 150 °C
BXD..F	65 / 80	2 ... 150 °C
BXE..F	65 / 100	2 ... 150 °C
V4F	40 / 100	2 ... 150 °C
V6F..F	65 / 150	2 ... 150 °C
V6S..F	65 / 150	2 ... 150 °C
VXD..F	65 / 80	2 ... 150 °C
VXE..F	65 / 100	2 ... 150 °C



4

8 **SVL..A(-..)-RE**
EV..A(-..)-RE
RV..A(-..)-RE

8 **AVK..A(-..)-RE**