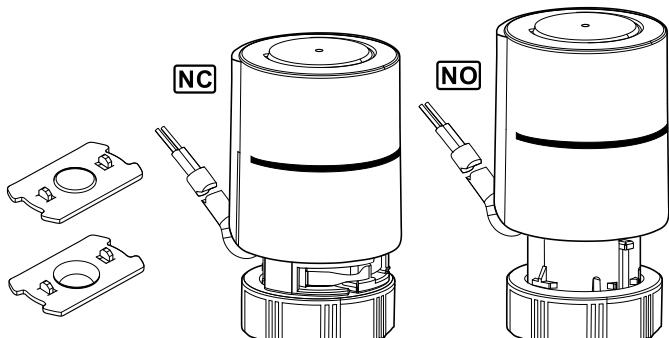
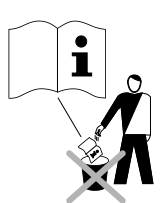
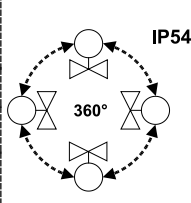



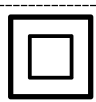


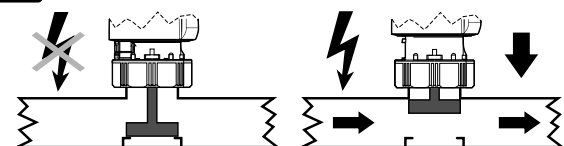
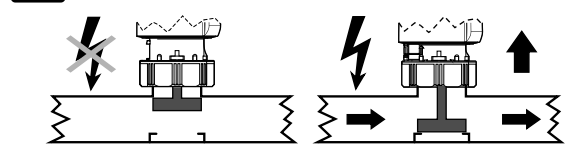


## Important notice for installation of new SIEMENS Thermal Actuator STA/STP

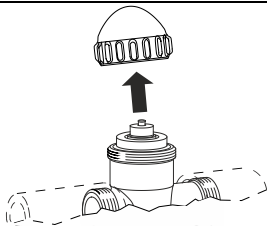
Consider information below and check document  
A6V12984110 (A5W00214679A)

<b>de</b>	Montageanleitung	<b>Stellantriebe</b>	
<b>en</b>	Mounting instructions	<b>Actuators</b>	
<b>fr</b>	Instructions de montage	<b>Servomoteurs</b>	
<b>sv</b>	Monteringsinstruktion	<b>Ställdon</b>	
<b>nl</b>	Montage-aanwijzing	<b>Servomotoren</b>	
<b>it</b>	Istruzioni di montaggio	<b>Servocomandi</b>	
<b>fi</b>	Asennusohje	<b>Toimimoottorit</b>	
<b>es</b>	Instrucciones de montaje	<b>Actuadores</b>	
<b>da</b>	Monteringsvejledning	<b>Motorer</b>	
<b>pl</b>	Instrukcja montażu	<b>Silowniki</b>	
<b>cz</b>	Montážní návod	<b>Pohony</b>	
<b>hu</b>	Szerelési útmutató	<b>Motorok</b>	
<b>el</b>	Οδηγίες εγκατάστασης	<b>Κινητήρες</b>	
<b>ru</b>	Инструкция по установке	<b>Приводы</b>	
<b>zh</b>	安裝指導	<b>執行器</b>	

**STA..21.. STP..21..**

		<b>0...50 °C</b> <b>5...40 °C → PDM</b>				
						
	<b>NC STA..21..</b>		<b>NO STP..21..</b>			
						

1



**Siemens**

VDN.., VEN.., VUN..  
 VPD.., VPE.., VPU..  
 VD1..CLC..  
 VVI46, VXI46..  
 VVP47.., VXP47.., VMP47..  
 VPP46.., VPI46..  
 VQP46..

**M30 x 1.5**

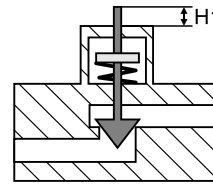
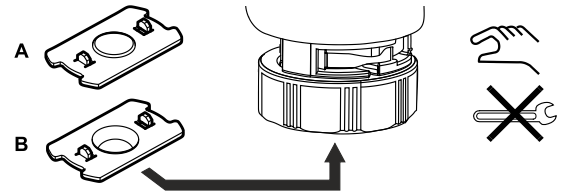
- Honeywell/MNG
- Heimeier
- Herz
- Comap
- Watts (Cazzaniga)
- Oventrop

<b>de</b>	Adapter	<b>da</b>	Adapter
<b>en</b>	Adapter	<b>pl</b>	Adapter
<b>fr</b>	Adapteur	<b>cz</b>	Adaptér
<b>sv</b>	Adapter	<b>hu</b>	Adapter
<b>nl</b>	Adapter	<b>el</b>	Προσαρμογέας
<b>it</b>	Adattore	<b>ru</b>	Адаптер
<b>fi</b>	Sovitin	<b>zh</b>	适配器
<b>es</b>	Adaptador		

Valves			
VUN..	10.8	⇒	-
VPD.., VPE.., VPU..	10.8	⇒	-
VVP47.., VXP47.., VMP47..	10.8	⇒	-
VXI46.25T..	10.8	⇒	-
VDN.., VEN..	10.2	⇒	A
VD1..CLC..	10.2	⇒	A
VVI46.., VXI46..	10.2	⇒	A
VQP46.., VQI46..	8.4	⇒	B
VP..46.. Item			
VPP46.10L0.2	10.8	⇒	-
VPP46.10L0.4	8.4	⇒	B
VPP46.15.., VPI46.15..	10.8	⇒	-
VPP46.20.., VPI46.20..	8.4	⇒	B
VPP46.25.., VPI46.25..	8.4	⇒	B
VPP46.32.., VPI46.32..	8.4	⇒	B

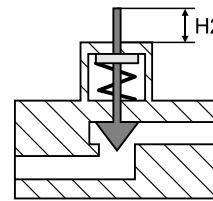
2

**NC** STA..21..



	H1 [mm]
STA..21..	10.8
STA..21.. + A	10.2
STA..21.. + B	8.4

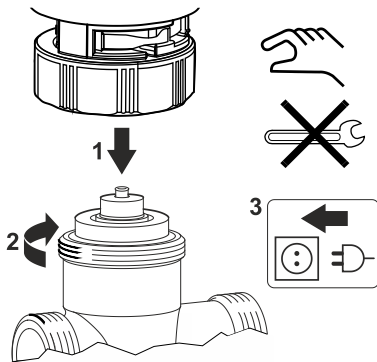
**NO** STP..21..



	H2 [mm]
STP..21..	15.1
STP..21.. + A	14.5
STP..21.. + B	12.7

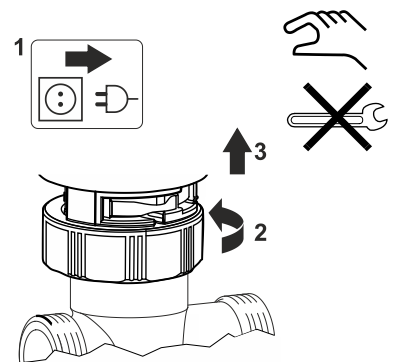
3a

- de** Montage
- en** Assembly
- fr** Montage
- sv** Montering
- nl** Montage
- it** Montaggio
- fi** Kokoonpano
- es** Montaje
- da** Montering
- pl** Montaż
- cz** Montáž
- hu** Összerelés
- el** Εγκατάσταση
- ru** Монтаж
- zh** 装配



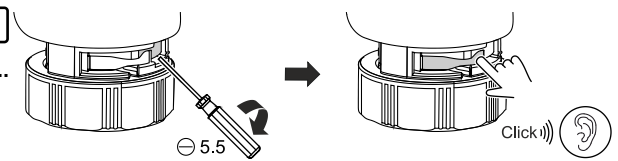
3b

- de** Demontage
- en** Disassembly
- fr** Démontage
- sv** Demontering
- nl** Demontage
- it** Smontaggio
- fi** Purkaminen
- es** Desmontaje
- da** Afmontering
- pl** Demontaż
- cz** Demontáž
- hu** Szétszerelés
- el** Αποσυναρμολόγηση
- ru** Демонтаж
- zh** 拆卸

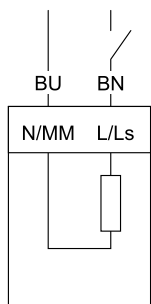


**NC**

STA..21..

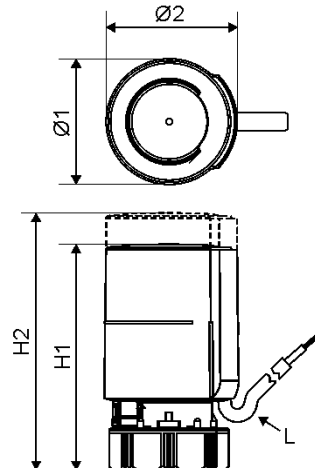


4



	BU	BN
<b>de</b>	blau	braun
<b>en</b>	blue	brown
<b>fr</b>	bleu	brun
<b>sv</b>	blå	brun
<b>nl</b>	blauw	bruin
<b>it</b>	blu	marrone
<b>fi</b>	sininen	ruskea
<b>es</b>	azul	marrón
<b>da</b>	blå	brun
<b>pl</b>	niebieski	brązowy
<b>cz</b>	modrý	hnědý
<b>hu</b>	kék	barna
<b>el</b>	μπλε	καφέ
<b>ru</b>	синий	коричневый
<b>zh</b>	蓝色	棕色

5



[mm]	STA..21..	STP..21..
Ø1	39	
Ø2	40.5	
H1	68	-
H2	-	72
L	> 31	