

de Montageanleitung
en Mounting instructions
fr Instructions de montage
sv Monteringsinstruktion
nl Montage-aanwijzing
it Istruzioni di montaggio
fi Asennusohje
es Instrucciones de montaje
da Monteringsvejledning

Wetterschutzhaube für Drehantrieb
Weather shield for rotary-type actuator
Capot de protection pour servomoteur rot.
Kapsling för vridande spjällställdon
Beschermkap voor roterende aandrijvingen
Protezione per servocomandi rotativi
Sääsuojus kääntöliikkeiselle toimimootorille
Carcasa para montaje exterior de actuadores rotativos
Beskyttelseskærm til motor for drejebevægelse

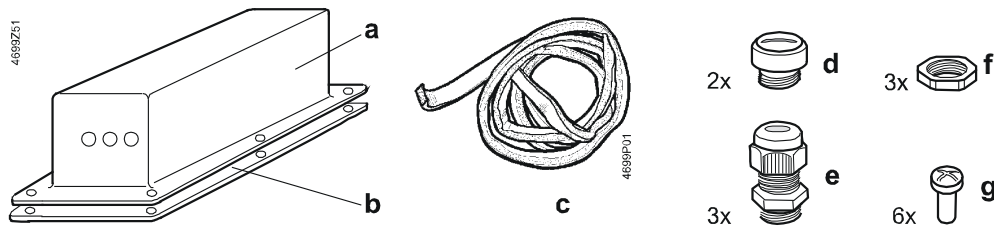
ASK75.1

A

Lieferumfang
Supply
Contenu

Leverans
Leveringsomvang
Contenuto

Toimituslaajuus
Contenido
Leverancens omfang

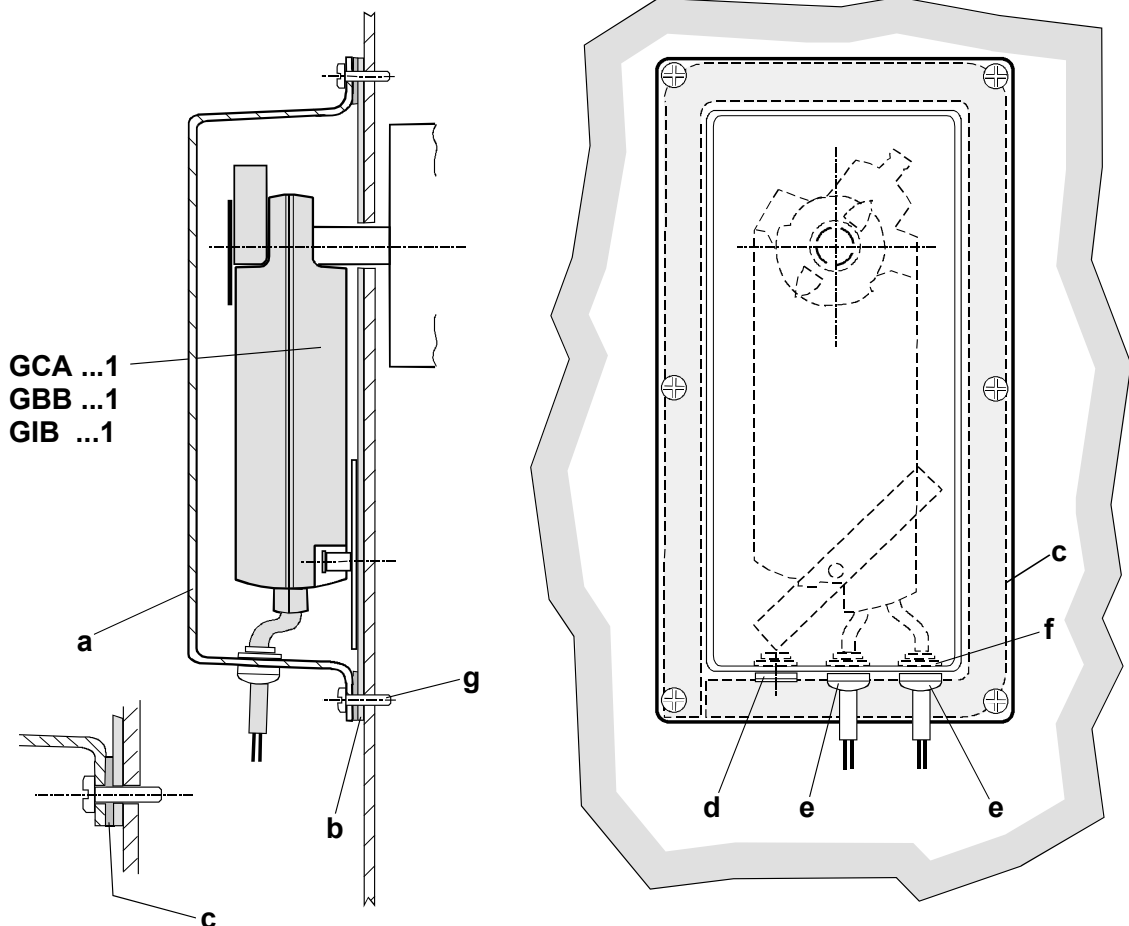


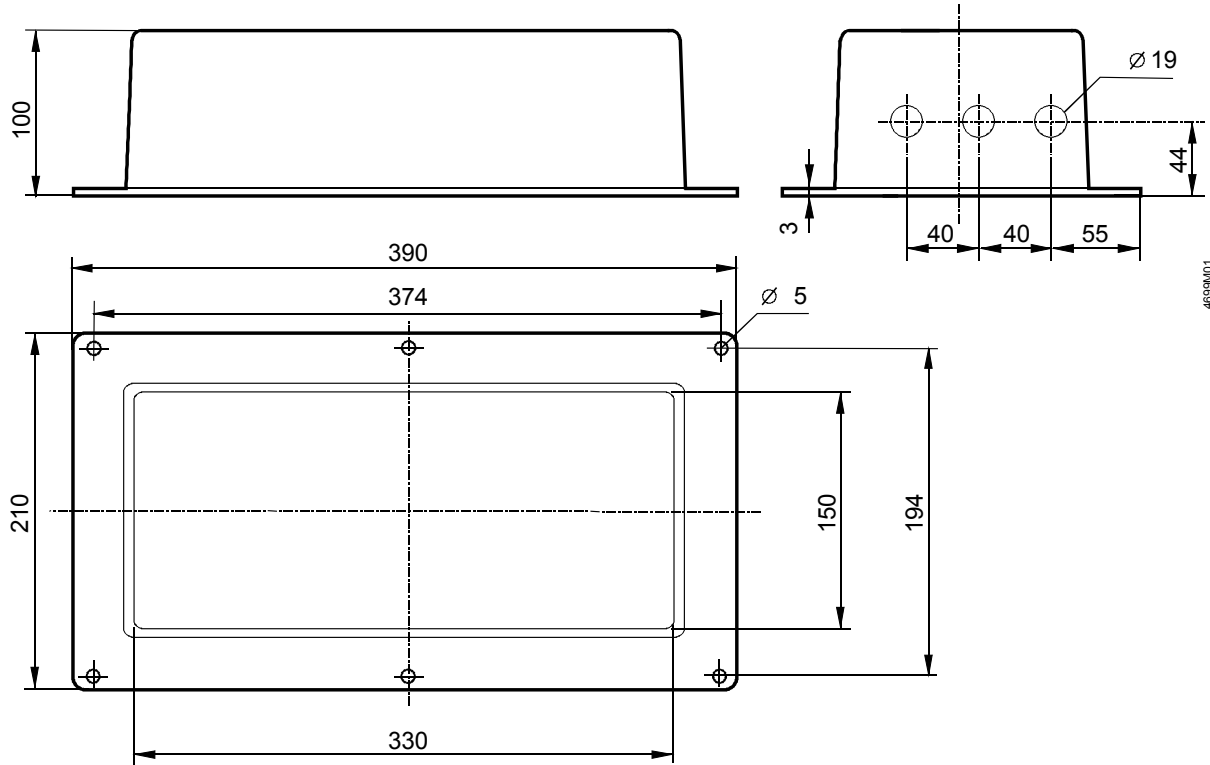
B

Montage
Mounting
Montage

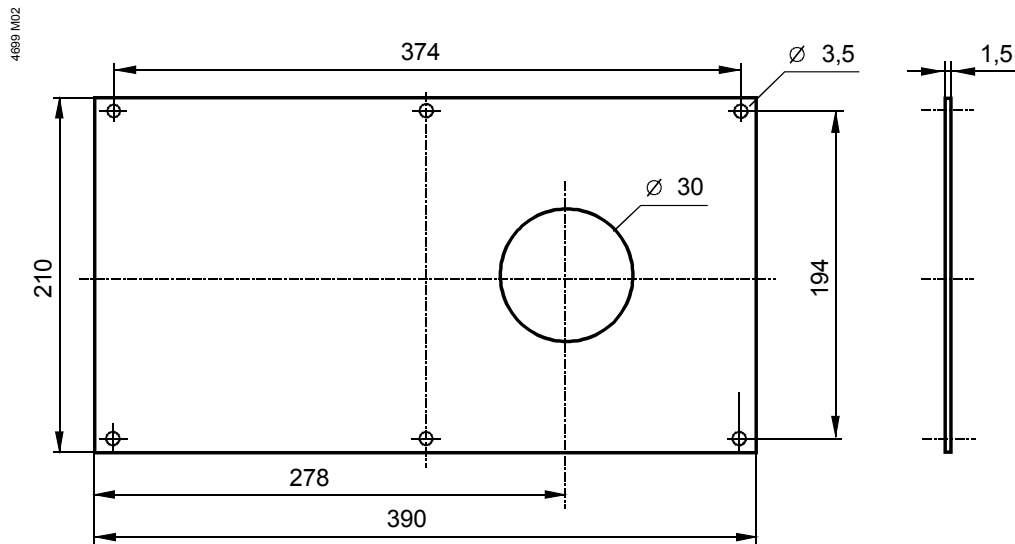
Montering
Montage
Montaggio

Asennus
Montaje
Montering





4695M01



4699 M02

Masse in mm
Dimensions in mm
Dimensions en mm

Mått i mm
Afmetingen in mm
Dimensioni in mm

Mitat mm
Dimensiones en mm
Mål i mm