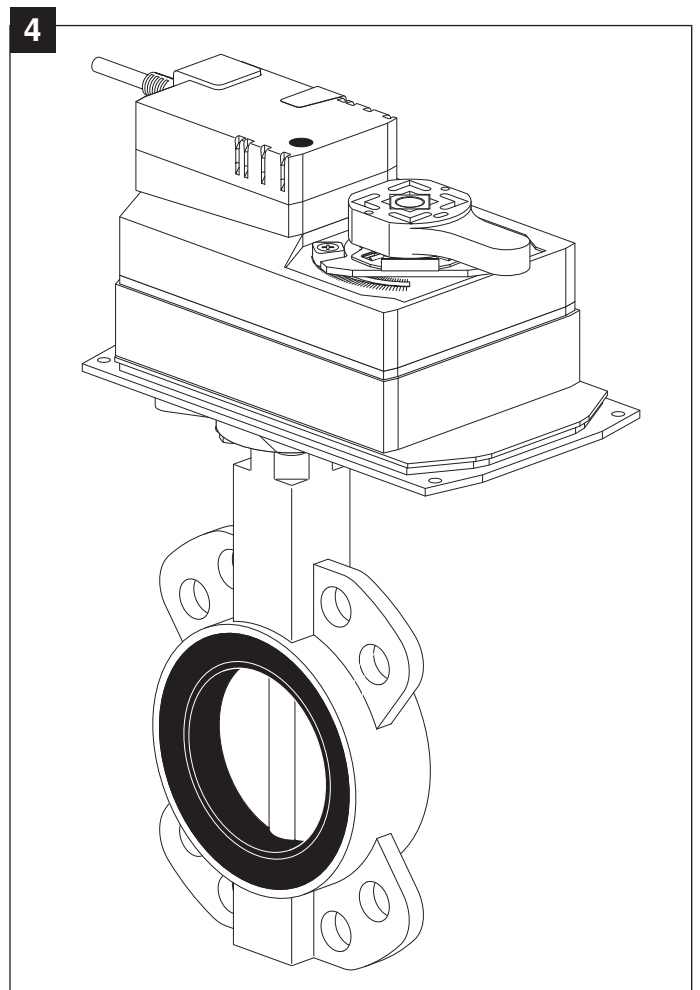
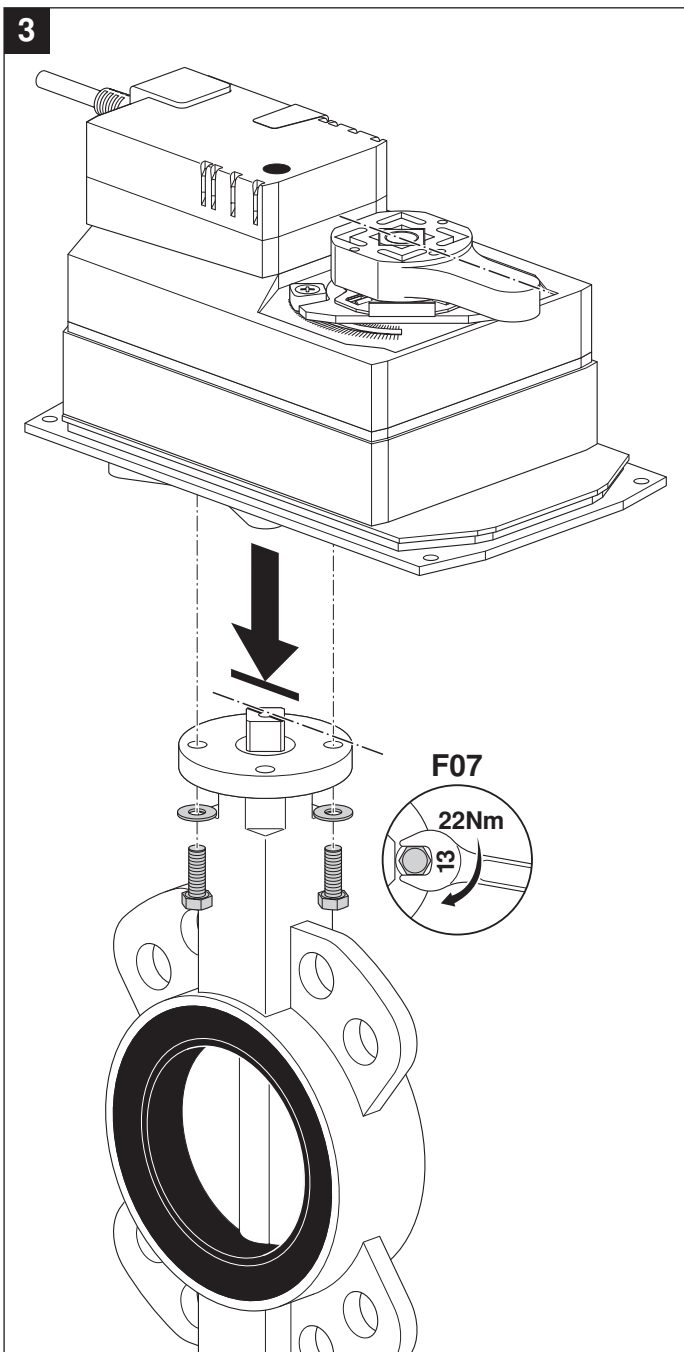
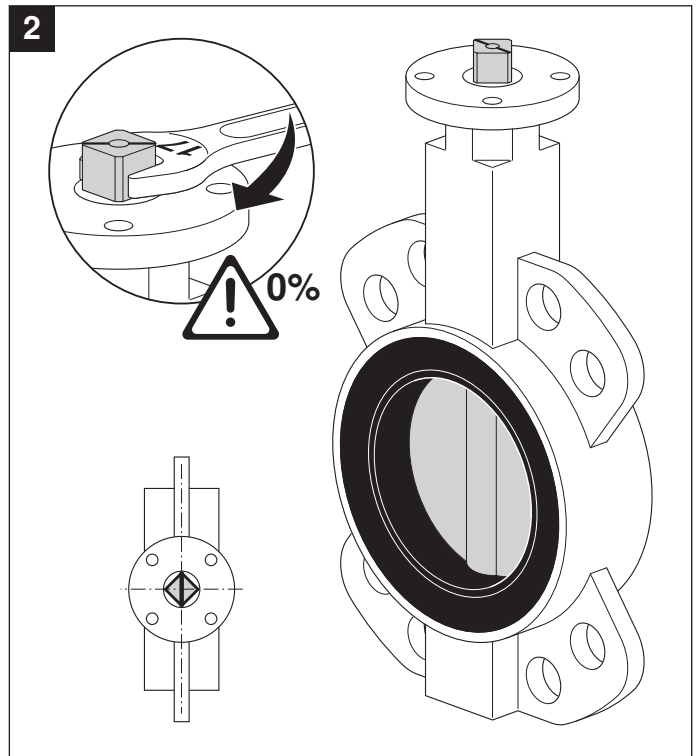
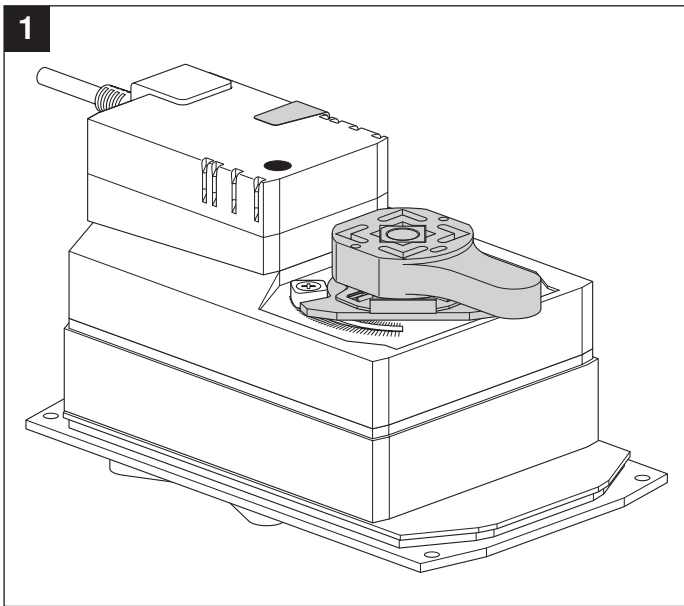
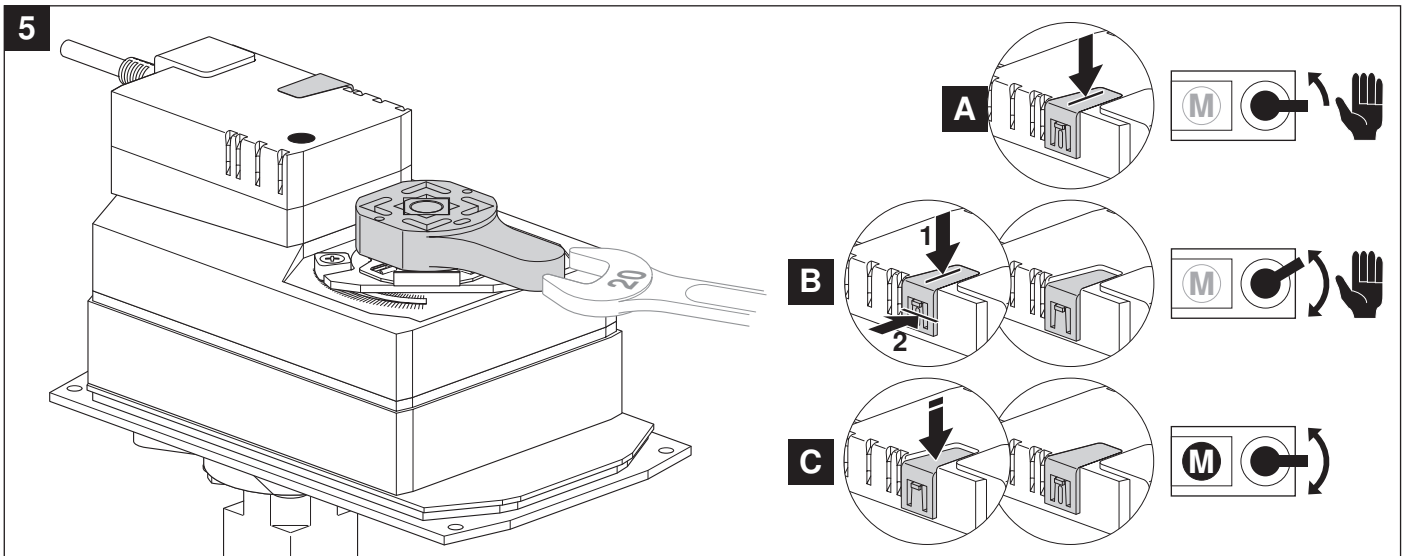


71147-00001.D





DR..A-..-TP

