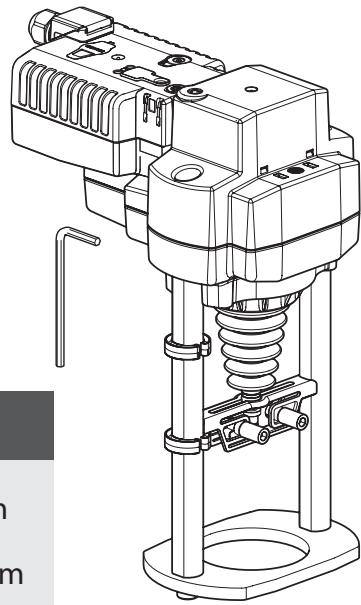













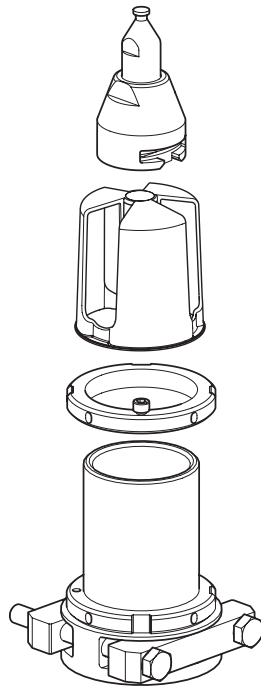


1

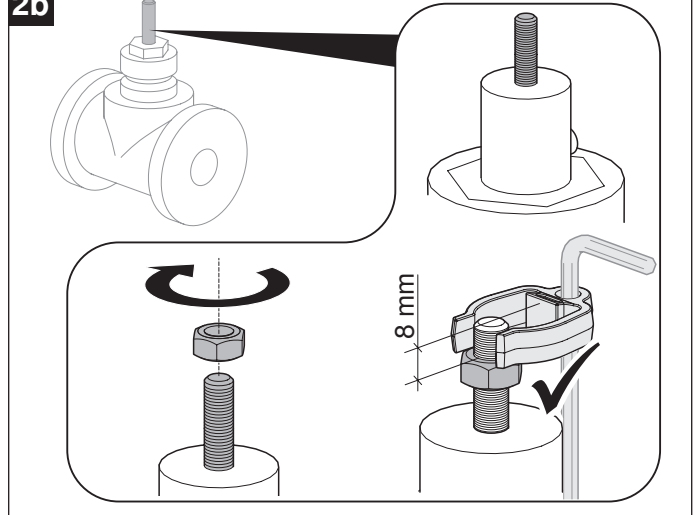


**optional**

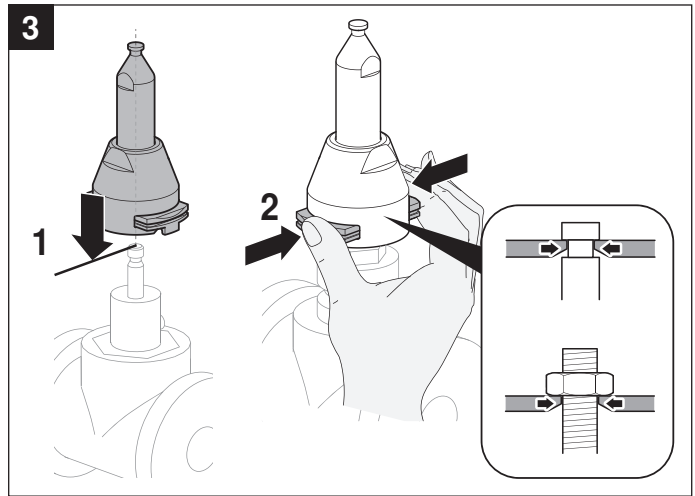
-  1 x 4-6 mm
-  1 x 8-10 mm
-  1/4" - 28 UNF
-  1/4" - 32 UNEF
-  3/8" - 24 UNF
-  7/16" - 20 UNF
-  1/2" - 20 UNF
-  M8 x 1.25
-  M8 x 1
-  M10
-  M12 x 1.25
-  M16 x 2
-  M16 x 1.5



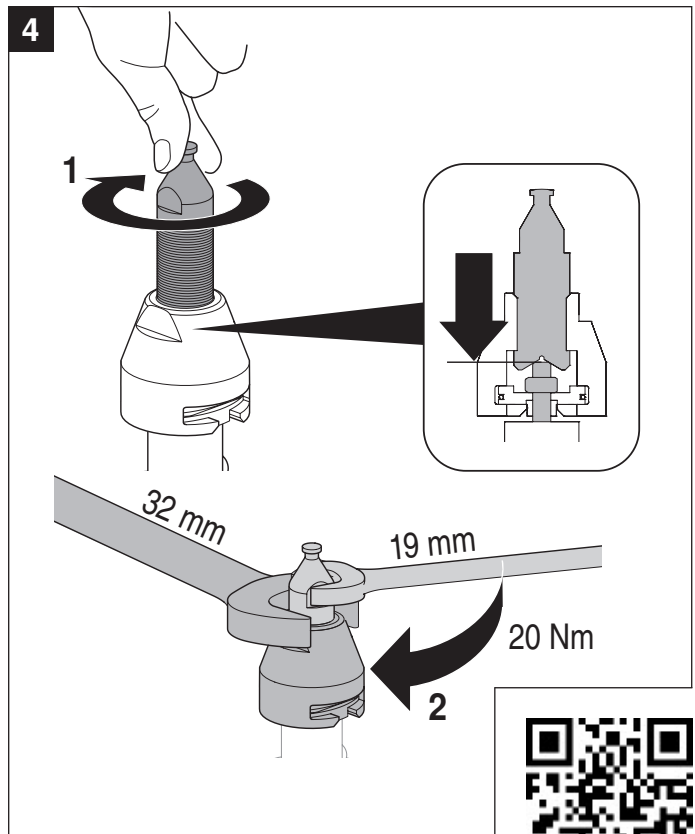
2b



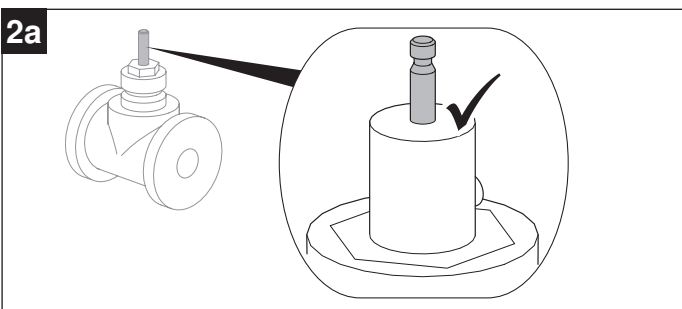
3



4

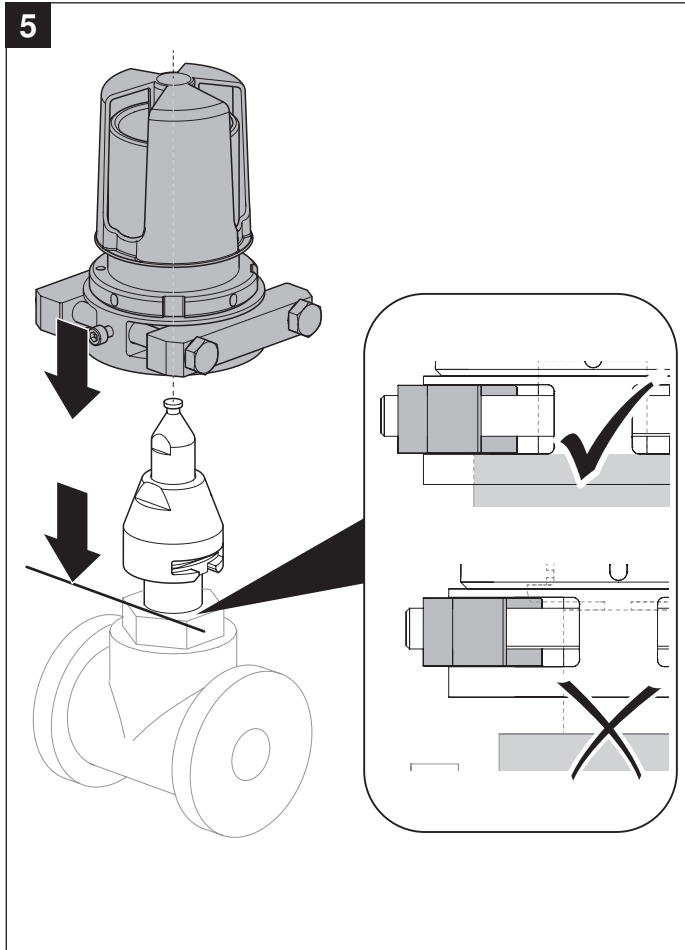


2a

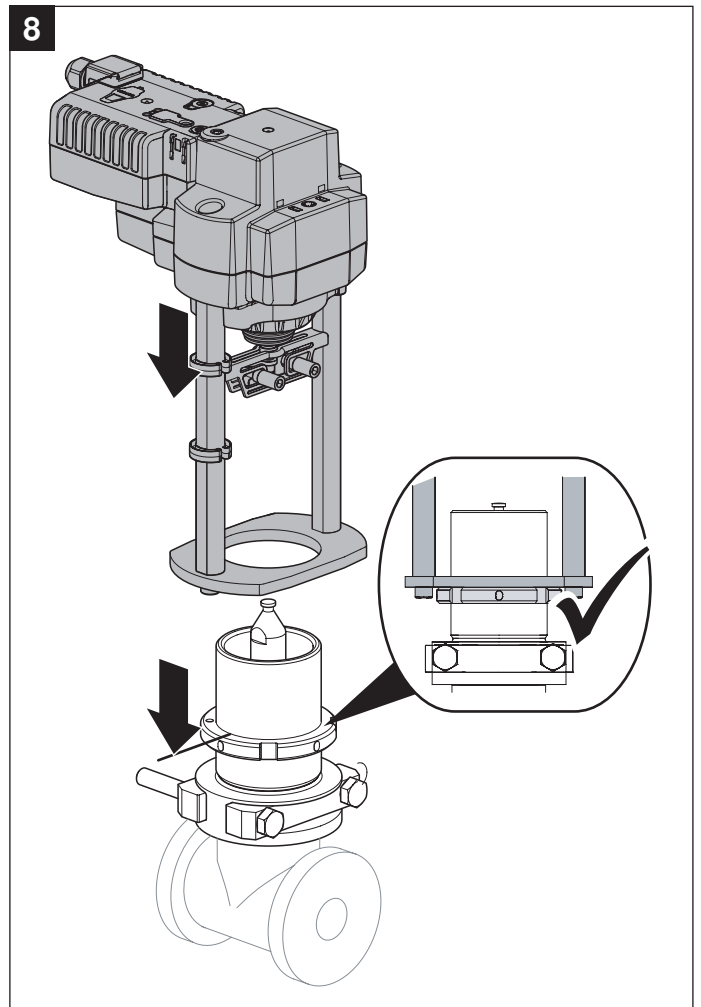
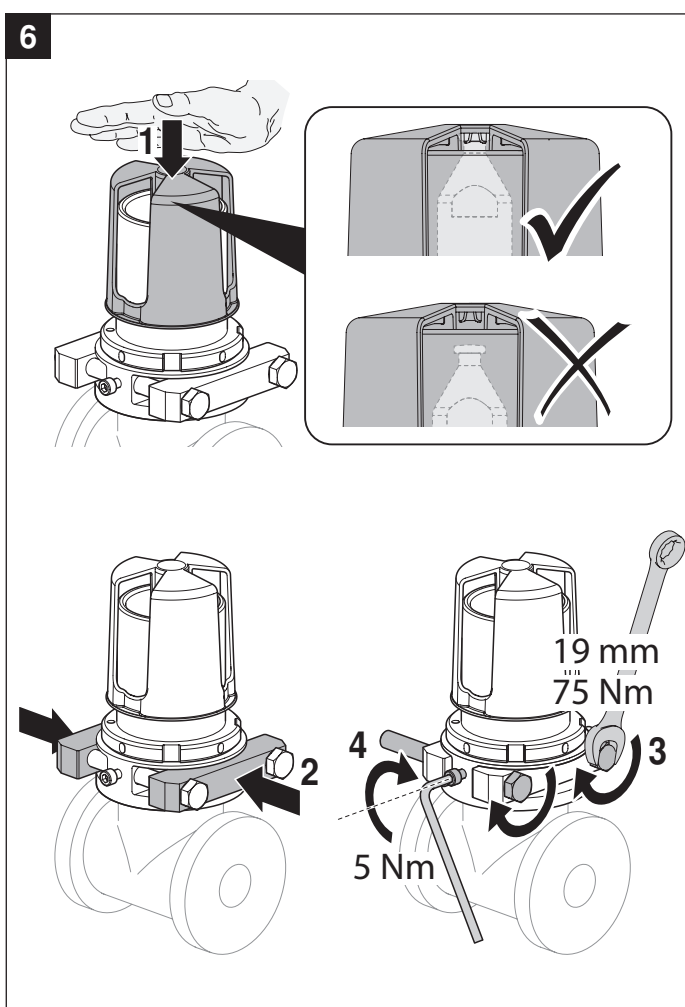
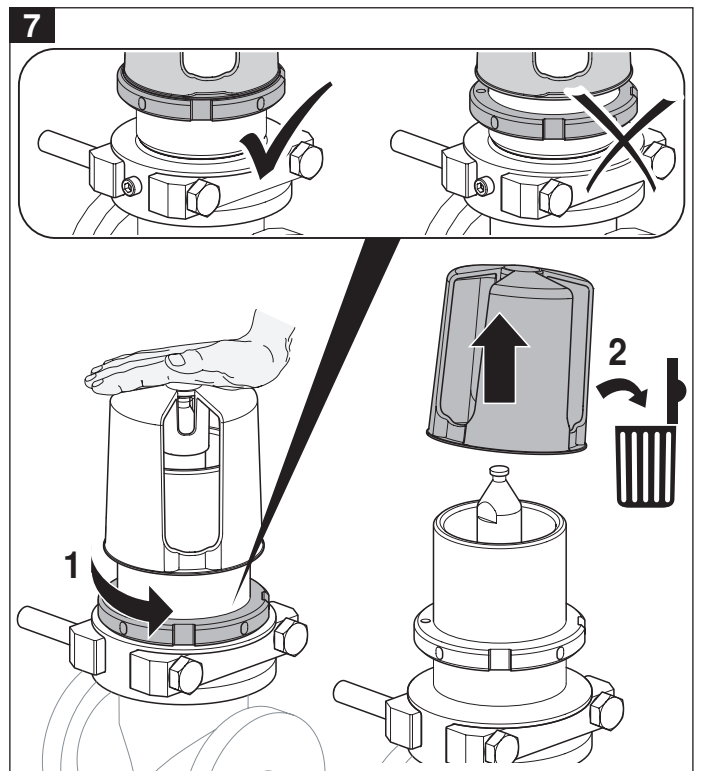


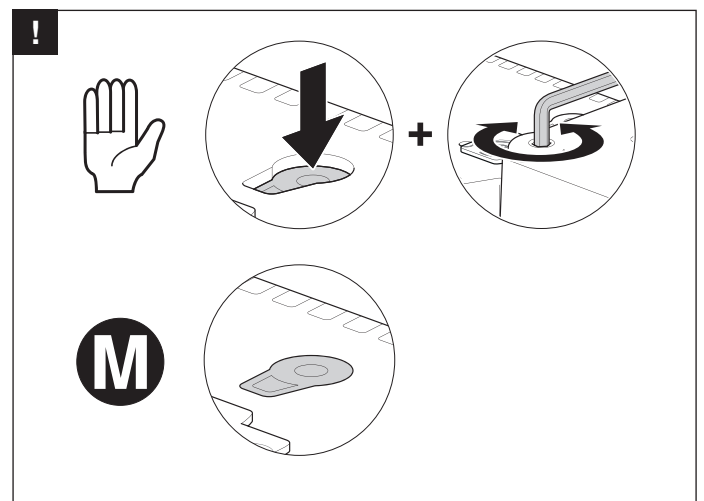
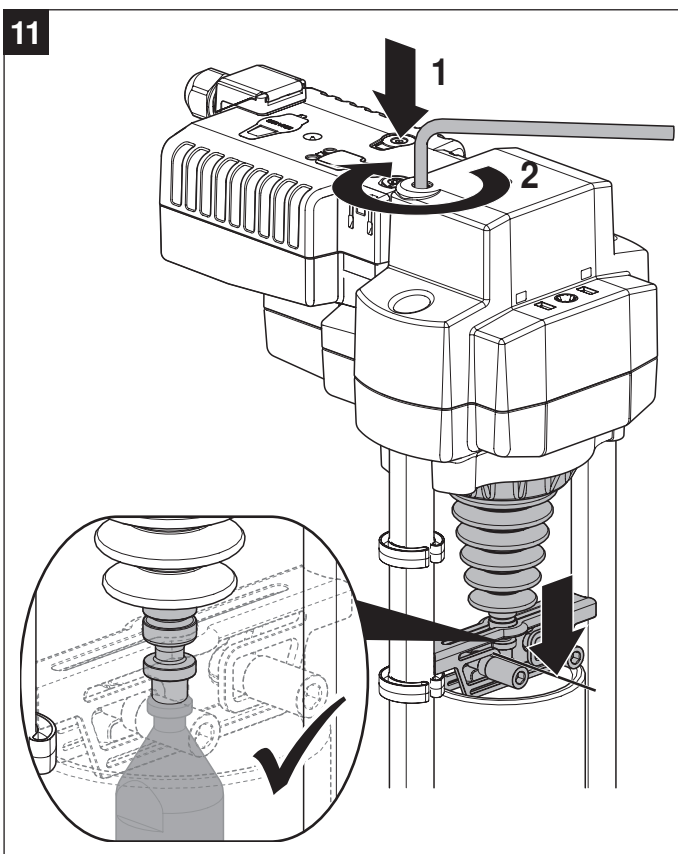
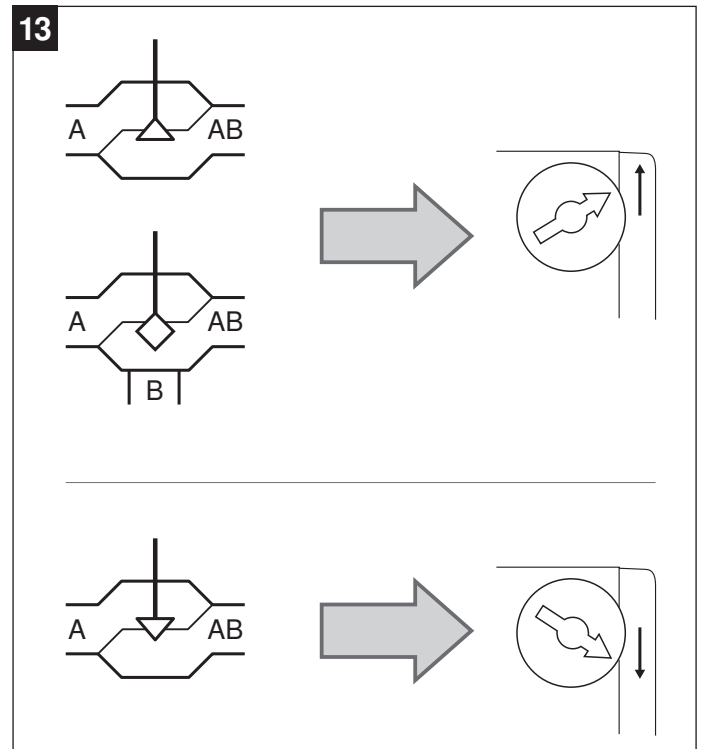
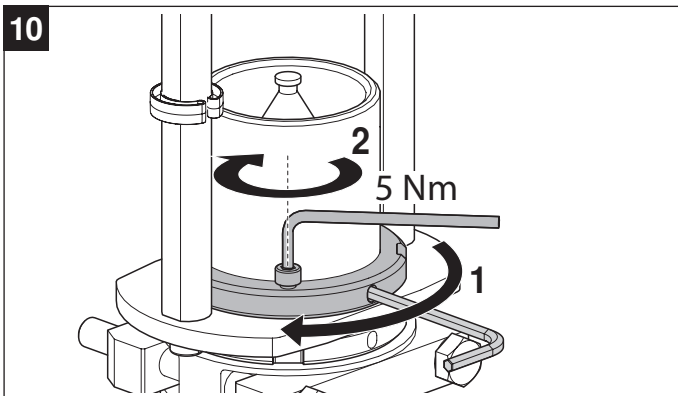
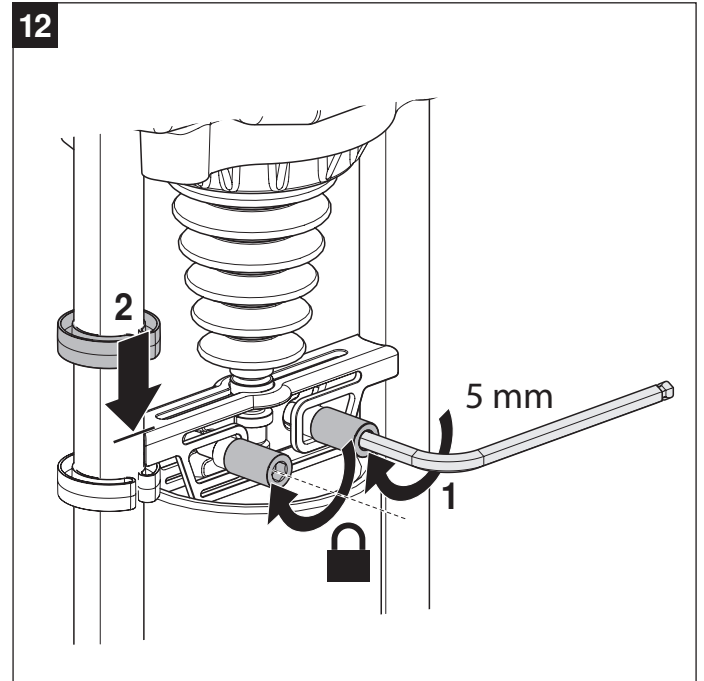
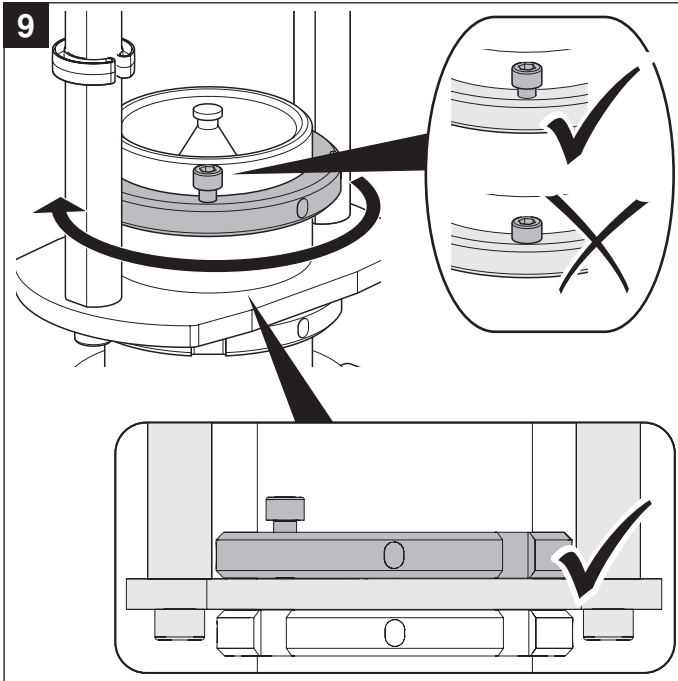
<b>EXTRA</b>	Siebe	VB9..	ZRV-302
	Johnson Controls	VG2231 VN VG2231 WN	ZRV-303
	Sauter	DN 65 ... DN 150 VUD / BUD VUE / BUE VUG / BUG VQE / BQE	ZRV-304

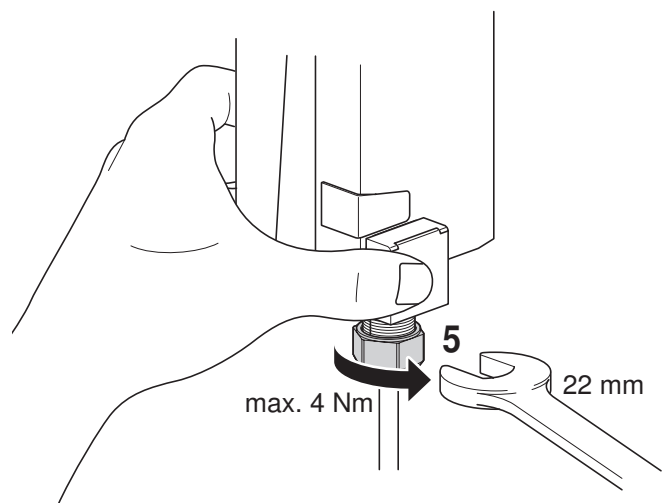
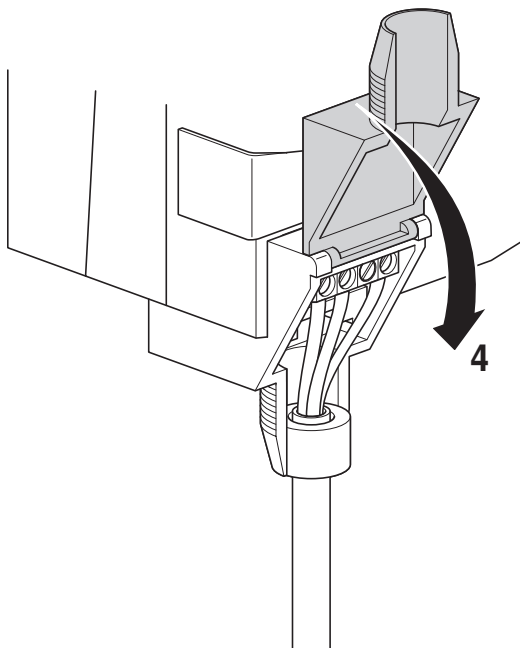
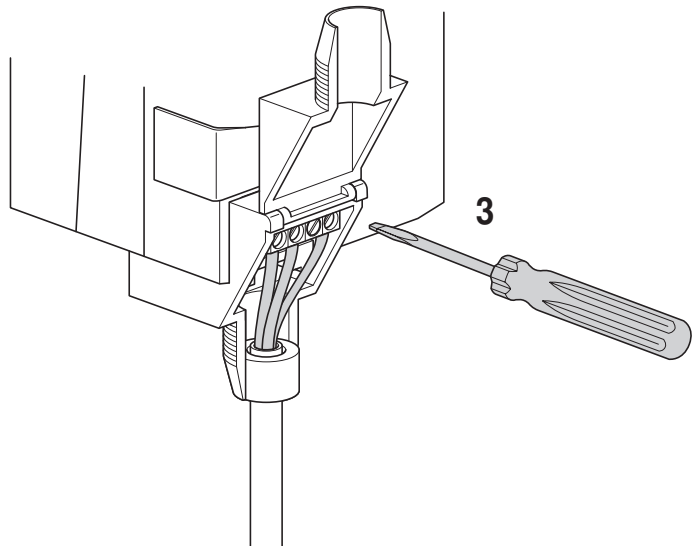
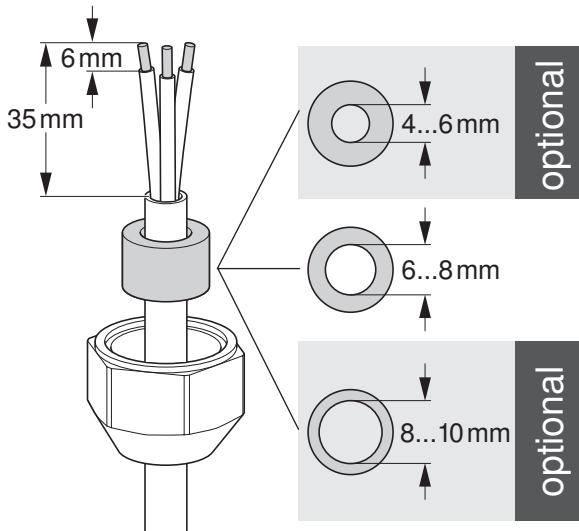
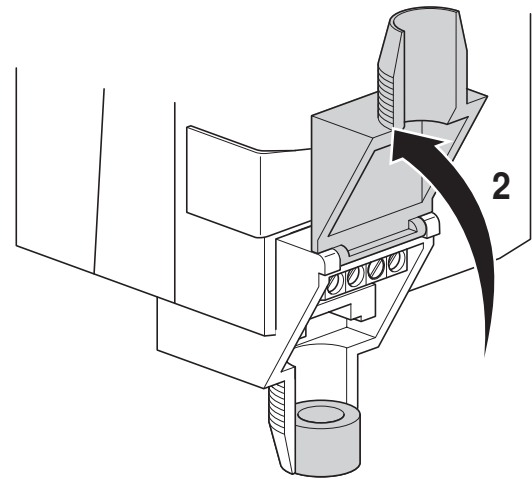
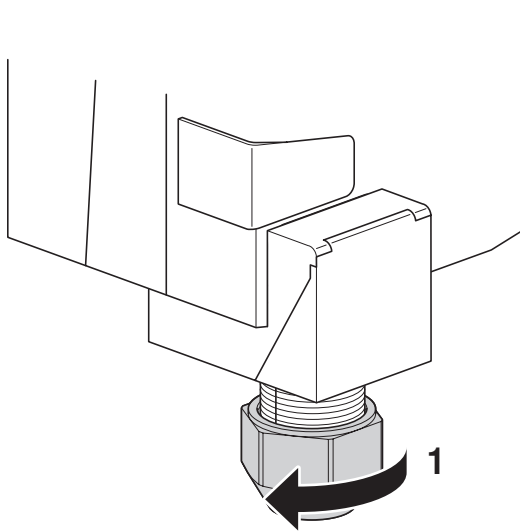


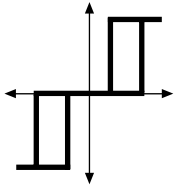


<b>EXTRA</b>	Sauter	B6F..F, B6S..F, B4F..F, BXD..F, BXE..F	ZRV-301
		V4F, V6F..F, V6S..F, VXD..F, VXE..F	

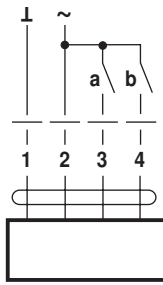






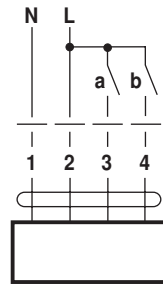


AC 24 V



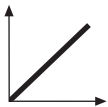
AVK24A-3-RE

AC 230 V

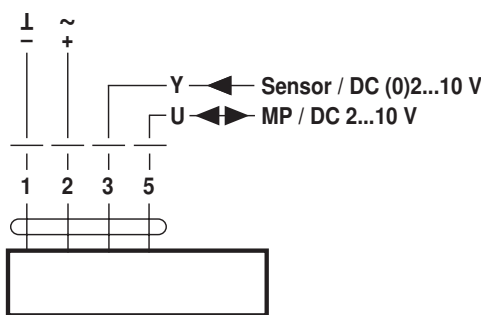


AVK230A-3-RE

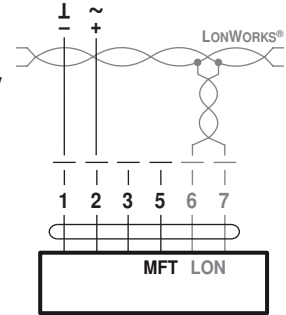
a	b		
		↓	↑
		—	—
		↑	↓
		↓	↑



AC 24 V / DC 24 V

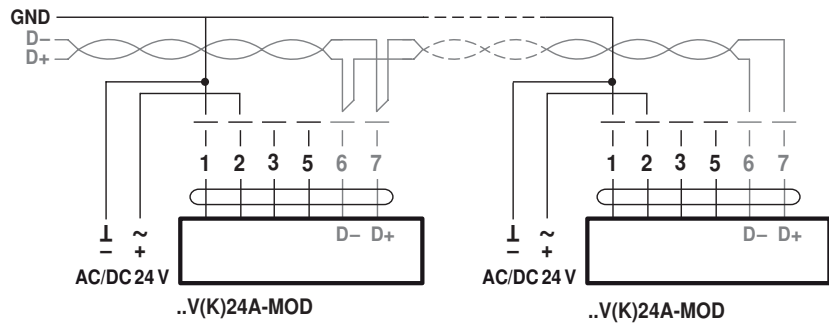


AVK24A-MP-RE

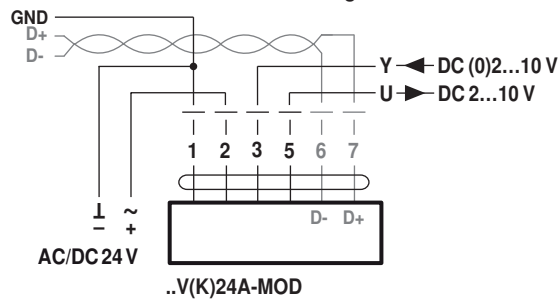


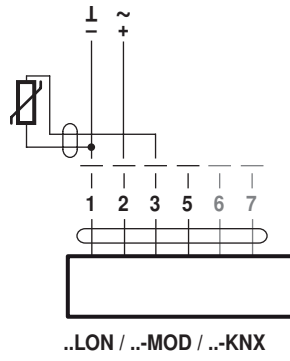
..V(K)24ALON

BACnet MS/TP / Modbus RTU



BACnet MS/TP / Modbus RTU / analog





Ni1000	-28...+98°C	850...1600 Ω <sup>2)</sup>
PT1000	-35...+155°C	850...1600 Ω <sup>2)</sup>
NTC	-10...+160°C <sup>1)</sup>	200 Ω...60 kΩ <sup>2)</sup>

