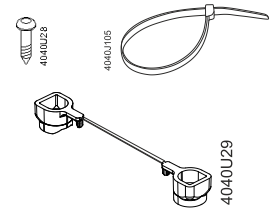
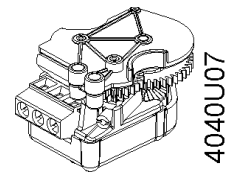


<b>de</b>	Montageanleitung
<b>en</b>	Mounting instructions
<b>fr</b>	Instructions de montage
<b>sv</b>	Monteringsinstruktion
<b>nl</b>	Montage-aanwijzing
<b>it</b>	Istruzioni di montaggio
<b>fi</b>	Asennusohje
<b>es</b>	Instrucciones de montaje
<b>da</b>	Monteringsvejledning
<b>pl</b>	Instrukcja montażu
<b>cz</b>	Montážní návod
<b>hu</b>	Szerelési útmutató
<b>el</b>	Οδηγίες εγκατάστασης
<b>ru</b>	Инструкция по установке
<b>zh</b>	安装指导

<b>Hilfsschalter</b>
<b>Auxilliary switch</b>
<b>Contact auxiliaire</b>
<b>Hjälpkontakt</b>
<b>Hulpschakelaar</b>
<b>Contatto ausiliario</b>
<b>Apukytkin</b>
<b>Interruptor auxiliar</b>
<b>Hjælpekontakt</b>
<b>Wyłącznik pomocniczy</b>
<b>Помощный контакт</b>
<b>Segédkapcsoló</b>
<b>Βοηθητική επαφή</b>
<b>Дополнительный переключатель</b>
<b>辅助开关</b>

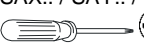
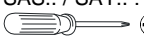


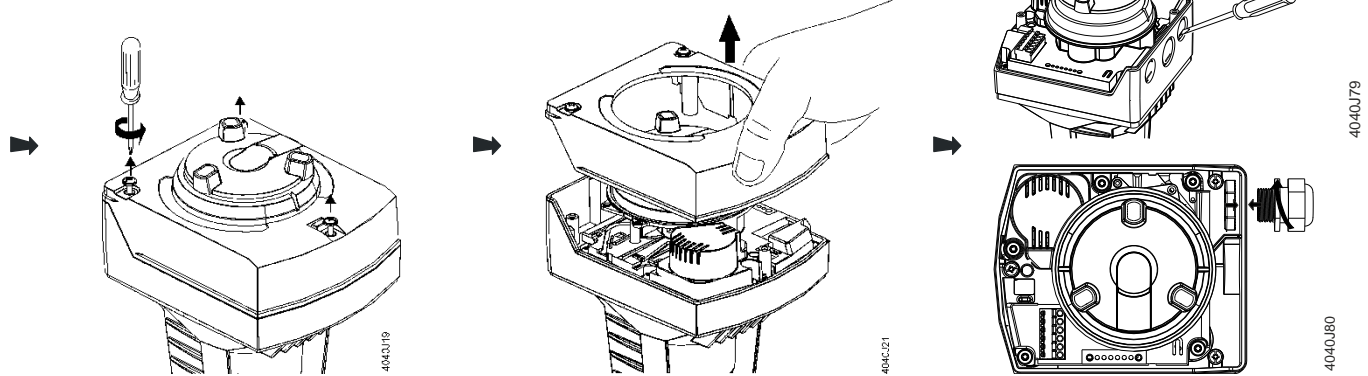
## ASC10.51



### 1

<p><b>de</b> Hinweise zur Montage Stellantrieb ist an ein Siemens-Ventil mechanisch gekoppelt. Kompatibilität und Kombinationsmöglichkeiten beachten. Stellantrieb von Betriebsspannung trennen. <b>Bei AC 230 V besteht sonst Lebensgefahr!</b></p> <p></p>	<p><b>en</b> Notes on mounting Actuator is mechanically connected to a Siemens valve. Observe compatibility and choice of combinations. Disconnect actuator from power. <b>Attention if AC 230 V connected danger of life!</b></p> <p></p>	<p><b>fr</b> Indications pour le montage Le servomoteur est accouplé mécaniquement à une vanne Siemens. Respecter les indications de compatibilité et de combinaisons d'appareils. Débrancher le servomoteur. <b>Danger de mort en cas de présence de 230 V~ !</b></p> <p></p>
<p><b>sv</b> Monteringsinstruktion Ställdonet är mekaniskt sammankopplat med en Siemens-ventil. Observera kompatibilitet och kombinationsmöjligheter. Separera ställdonet från matningsspänningen. <b>Varning, tillkopplad AC 230 V innebär livsfara!</b></p> <p></p>	<p><b>nl</b> Montageaanwijzing Servomotor is mechanisch gekoppeld met een Siemens afsluiter Let op compatibiliteit en combinatiemogelijkheden. Voeding van servomotor verwijderen. <b>Attentie: bij AC 230 V verbinding levensgevaar!</b></p> <p></p>	<p><b>it</b> Note per il montaggio L'attuatore è meccanicamente connesso alla valvola Siemens.  Rispettare la compatibilità e le combinazioni possibili. Scollegare l'attuatore dall'alimentazione <b>Attenzione in caso di presenza 230VAC pericolo di vita!</b></p> <p></p>
<p><b>fi</b> Huomioitavaa asennuksessa Toimilaitte on mekaanisesti kiinnitetty Siemens venttiliin Huomioi yhteensopivuus sekä eri vaihtoehdot. Poista jännite moottorista. <b>Huom hengenvaara jos AC 230 V jännite on kytketty!</b></p> <p></p>	<p><b>es</b> Notas de montaje El actuador esta mecanicamente conectado a la válvula de Siemens. Observe la compatibilidad y la opción de combinaciones Desconectar el actuador de la alimentación. <b>Atención si está conectado a 230 Vca, riesgo de muerte!</b></p> <p></p>	<p><b>da</b> Bemærkninger til monteringsinstruktion Aktuatoren forbindes mekanisk til en ventil fra Siemens. Tag hensyn til kompatibilitet og kombinationsmuligheder. Aktuatoren skal frakobles strømforsyningen. <b>Livsfare ved tilslutning til AC 230 V!</b></p> <p></p>
<p><b>pl</b> Uwagi dotyczące montażu Siłownik jest podłączony mechanicznie do zaworu firmy Siemens. Należy przestrzegać kompatybilności i wyboru kombinacji. Odcząć siłownik od zasilania. <b>Uwaga: Zagrożenie życia, jeśli podłączone jest napięcie 230 V AC!</b></p> <p></p>	<p><b>cz</b> Poznámky k montáži Pohon je mechanicky připojen k ventilu Siemens.  Dodržujte kompatibilitu a volbu kombinací. Odpojte pohon od napájení. <b>Pozor při připojení AC 230 V. Vzniká nebezpečí ohrožení života!</b></p> <p></p>	<p><b>hu</b> Szerelési útmutató A szelepállító mechanikusan csatlakozik a Siemens szelepphez.  Ügyeljen a kompatibilitásra és a megengedett kombinációkra. Áramtalanítsa a szelepmozgatót. <b>AC 230 V esetén életveszély!</b></p> <p></p>
<p><b>el</b> Οδηγίες εγκατάστασης Ο κινητήρας συνδέεται μηχανικά σε βάννα Siemens. Ελέγξτε τη συμβατότητα και την επιλογή συνδυασμών. Αποσυνδέστε την παροχή του κινητήρα. <b>Προσοχή εάν συνδεθεί AC 230 V υπάρχει κίνδυνος για τη ζωή σας!</b></p> <p></p>	<p><b>ru</b> Замечания по монтажу Привод подключается к клапану Siemens. Учитывайте совместимость и возможные варианты. Снимите питание с привода. <b>Напряжение AC 230 В опасно для жизни!</b></p> <p></p>	<p><b>zh</b> 安装说明 执行器已安装在西门子阀门上。  请遵守设备组合中的配套使用规定。  请断开执行器电源连接。 <b>注意如果连接 AC 230 V 电源，会导致生命危险！</b></p> <p></p>

- 2** SAX.. / SAY.. / SAZ.. / SAL.. :  
 Pozidriv 2  
 SAS.. / SAT.. :  
 Pozidriv 1

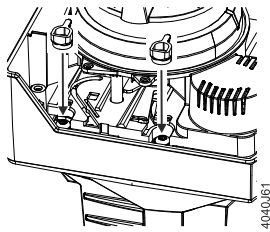


**3**

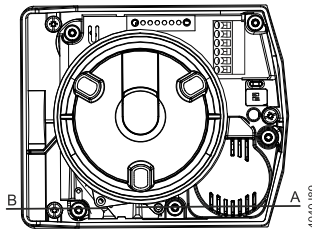
SAX.. / SAY.. / SAZ.. / SAL..	➡	4... 6
SAS.. / SAT..	➡	7... 8

- 4**  No.: 1

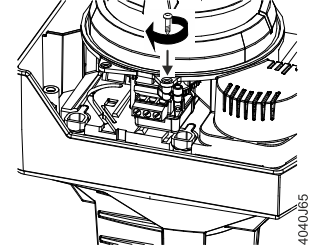
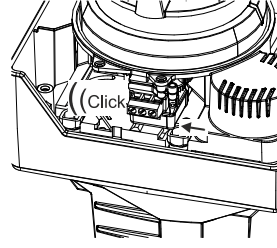
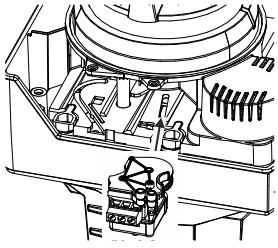
<p><b>de</b></p> <p><b>⚠</b> Hinweise zur Montage Schraubenabdeckungen zuerst montieren – sonst besteht Lebensgefahr!</p> <p><b>4a</b> Bei Montage von zwei verschiedenen Zubehörteilen auf korrekten Steckplatz achten Kompatibilität und Kombinationsmöglichkeiten beachten.</p>	<p><b>en</b></p> <p><b>⚠</b> Notes on mounting Fit the screw covers first— otherwise danger of life!</p> <p><b>4a</b> When mounting two different accessories watch out for correct plug-in space A or B Observe compatibility and choice of combinations.</p>	<p><b>fr</b></p> <p><b>⚠</b> Indications pour le montage Monter d'abord les cache-vis car danger de mort !</p> <p><b>4a</b> Si vous montez deux accessoires différents, veillez à les insérer dans les emplacements corrects Respecter les indications de compatibilité et de combinaisons d'appareils</p>
<p><b>sv</b></p> <p><b>⚠</b> Montering Montera täckbrickorna först – annars innebär det livsfara!</p> <p><b>4a</b> Vid montering av två olika tillbehör, beakta korrekt insticksplats A eller B. Observera kompatibilitet och kombinationsmöjligheter.</p>	<p><b>nl</b></p> <p><b>⚠</b> Montageaanwijzing Afdekking voor schroeven eerst monteren – anders bestaat levensgevaar!</p> <p><b>4a</b> Bij montage van twee verschillende accessoires letten op correcte plug-in plaats A of B Let op compatibiliteit en combinatiemogelijkheden.</p>	<p><b>it</b></p> <p><b>⚠</b> Note per il montaggio Fissare prima i coprivite – altrimenti pericolo di vita!</p> <p><b>4a</b> Quando si montano due differenti accessori fare attenzione ad utilizzare la corretta posizione A o B Rispettare la compatibilità e le combinazioni possibili.</p>
<p><b>fi</b></p> <p><b>⚠</b> Huomioitavaa asennuksessa Kiinnitä ruuvikotelot ensin – muuten hengenvaara!</p> <p><b>4a</b> Mikäli kahta eri lisälaitetta kytetään tarkista oikea asennus kohta joko A tai B Huomio yhteensopivuus sekä eri vaihtoehdot.</p>	<p><b>es</b></p> <p><b>⚠</b> Notas de montaje Fijar los protectores de los tornillos primero – peligro de daños</p> <p><b>4a</b> Cuando se monten 2 accesorios diferentes verificar una correcta fijación en los espacios A o B Observe la compatibilidad y la opción de combinaciones.</p>	<p><b>da</b></p> <p><b>⚠</b> Bemærkninger til montering Monter først skruedefæklingerne - ellers livsfare!</p> <p><b>4a</b> Ved montering af to forskellige slags tilbehør skal man sørge for korrekt indsætning i placering A eller B Tag hensyn til kompatibilitet og kombinationsmuligheder.</p>
<p><b>pl</b></p> <p><b>⚠</b> Uwagi dotyczące montażu Zamontować najpierw osłony wkrętów – w przeciwnym wypadku zagrożenie życia!</p> <p><b>4a</b> W przypadku montażu dwóch różnych akcesoriów, należy zwrócić uwagę na właściwe gniazdo A lub B. Należy przestrzegać kompatybilności i wyboru kombinacji.</p>	<p><b>cz</b></p> <p><b>⚠</b> Poznámky k montáži Nejdříve příslušenství utáhněte šroubem – jinak vzniká nebezpečí ohrožení života!</p> <p><b>4a</b> Při montáži dvou rozdílných příslušenství dbejte na jejich správné zasunutí do prostoru A nebo B  Dodržujte kompatibilitu a volbu kombinací.</p>	<p><b>hu</b></p> <p><b>⚠</b> Szerelési utasítás Először rögzítse a csavarfedőket – egyébként életveszély!</p> <p><b>4a</b> Két különböző tartozék alkatrész alkalmazása esetén a megfelelő helyre (A vagy B) szerelje azokat.  Ügyeljen a kompatibilitásra és a megengedett kombinációkra.</p>
<p><b>el</b></p> <p><b>⚠</b> Οδηγίες εγκατάστασης Πρώτα τοποθετήστε τα καλύματα από τις βίδες – διαφορετικά υπάρχει κίνδυνος ζωής!</p> <p><b>4a</b> Προσοχή στο σωστό διάστημα σύνδεσης Α ή Β όταν τοποθετείτε δύο διαφορετικά εξαρτήματα  Ελέγξτε τη συμβατότητα και την επιλογή συνδυασμών.</p>	<p><b>ru</b></p> <p><b>⚠</b> Замечания по монтажу Для обеспечения безопасности установите крышки винтов!</p> <p><b>4a</b> При установке двух разных аксессуаров учитывайте необходимое расстояние до А или В Учитывайте совместимость и возможные варианты</p>	<p><b>zh</b></p> <p><b>⚠</b> 安装说明 首先请安上螺钉盖 – 否则有生命危险!</p> <p><b>4a</b> 安装两个不同的附件时, 请选择正确的插入孔 A 或 B  请遵守设备组合中的配套使用规定。</p>



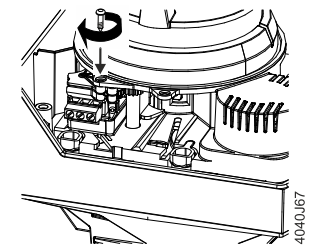
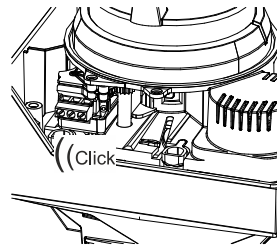
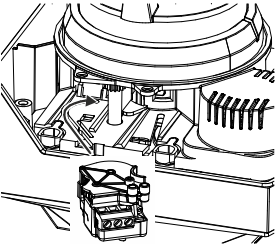
4a

A - ASC10.51  
- ASZ7.5..B - ASC10.51  
- AZX61.1

A



B



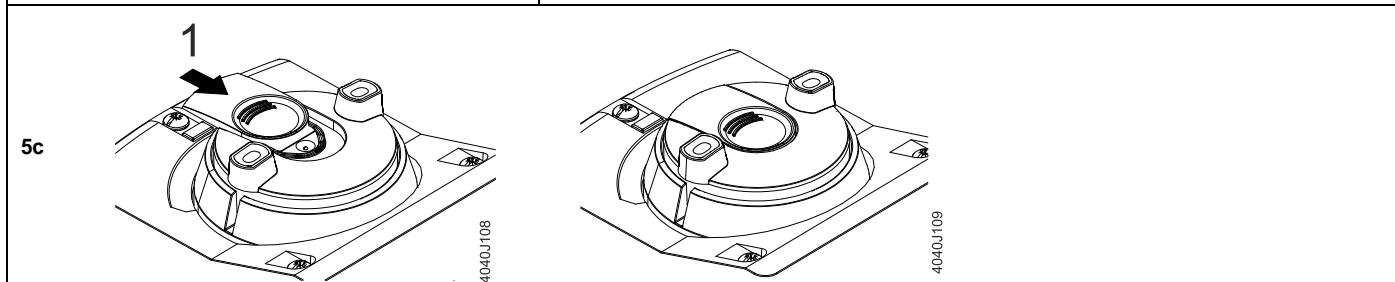
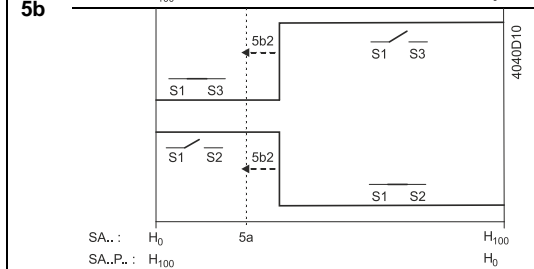
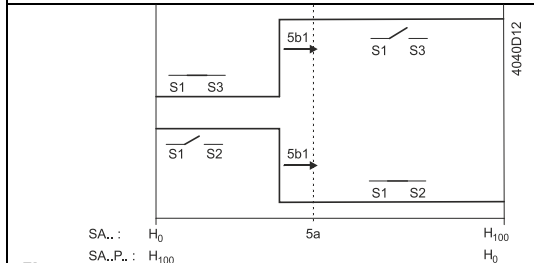
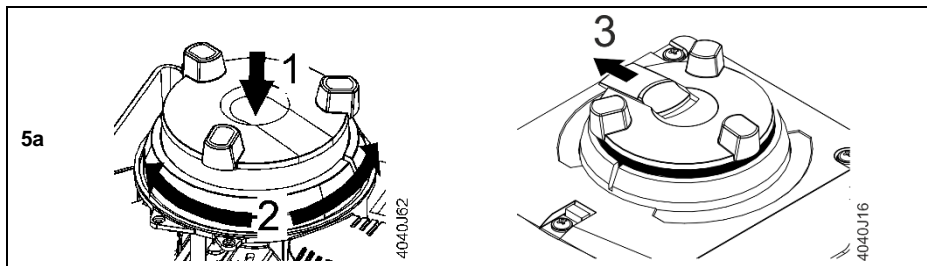
5



No.: 1

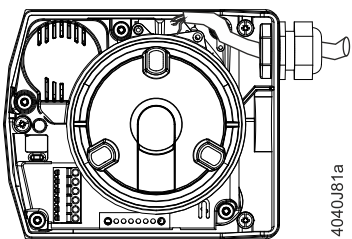
<p><b>de</b> Schaltstellung einstellen</p> <p>Der Hilfsschalter ASC10.51 schaltet bei einer bestimmten Stellung ein, bzw. aus. Der Schalterpunkt kann zwischen 0...100 % eingestellt werden.</p> <p><b>5a</b> Antrieb von Hand in gewünschte Schaltposition bringen und feststellen.</p> <p><b>5b</b> Schalter justieren. Die Schalterpunkte S1-S2 und S1-S3 können nicht unabhängig voneinander eingestellt werden. Ist S1-S2 geöffnet, so ist S1-S3 geschlossen.</p> <p><b>5b1</b> Wenn Ausgangssituation: 0 Ω</p> <p><b>5b2</b> Wenn Ausgangssituation: ∞ Ω</p>	<p><b>en</b> Adjust switch position</p> <p>The auxiliary switch ASC10.51 switches on or off when a certain position is reached. The switching point can be set between 0...100 %.</p> <p><b>5a</b> Move actuator manually to desired switching position and lock it.</p> <p><b>5b</b> Adjust switch. Switching point for S1-S2 and S1-S3 cannot be set separately. If S1-S2 is open then S1-S3 is closed.</p> <p><b>5b1</b> When initial situation: 0 Ω</p> <p><b>5b2</b> When initial situation: ∞ Ω</p>	<p><b>fr</b> Réglage de la position de commutation</p> <p>Le contact auxiliaire ASC10.51 s'enclenche ou se coupe lorsqu'une position déterminée est atteinte. Ce point de commutation peut être ajusté entre 0...100 %.</p> <p><b>8a</b> Déplacez manuellement l'actionneur dans la position de commutation souhaitée et verrouillez-le.</p> <p><b>8b</b> Commutateur de réglage. Les points de commutation S1-S2 et S1-S3 ne peuvent pas être réglés indépendamment les uns des autres. Si S1-S2 est ouvert, S1-S3 est fermé.</p> <p><b>5b1</b> Situation de départ: 0 Ω</p> <p><b>5b2</b> Situation de départ: ∞ Ω</p>
<p><b>sv</b> Justera omkoppläge</p> <p>Hjälpkontakt ASC10.51 kopplar till eller från när en viss position är uppnådd. Omkopplingspunkten kan ställas in mellan 0...100 %.</p> <p><b>5a</b> Flytta manöverdonet manuellt till önskat växelläge och lås det.</p> <p><b>5b</b> Justera omkopplaren. Kopplingspunkt för S1-S2 och S1-S3 kan inte ställas in separat. Om S1-S2 är öppen så är S1-S3 stängd.</p> <p><b>5b1</b> Vid utgångsläge: 0 Ω</p> <p><b>5b2</b> Vid utgångsläge: ∞ Ω</p>	<p><b>nl</b> Schakelmoment instellen</p> <p>De hulpschakelaar ASC10.51 schakelt in of uit als een bepaalde positie is bereikt. Het schakelpunt kan worden ingesteld tussen 0...100 %.</p> <p><b>5a</b> Zet de actuator met de hand in de gewenste schakelstand en vergrendel hem.</p> <p><b>5b</b> Stel de schakelaar bij. Schakelpnt voor S1-S2 en S1-S3 kan niet apart worden ingesteld. Als S1-S2 open is dan is S1-S3 dicht</p> <p><b>5b1</b> Bij beginsituatie: 0 Ω</p> <p><b>5b2</b> Bij beginsituatie: ∞ Ω</p>	<p><b>it</b> Regolare la posizione di scatto</p> <p>Il contatto ausiliario ASC10.51 commuta quando viene raggiunta una certa posizione. Il punto di commutazione può essere impostato tra 0...100 %.</p> <p><b>5a</b> Spostare manualmente l'attuatore nella posizione di commutazione desiderata e bloccarlo.</p> <p><b>5b</b> Regolare l'interruttore. I punti di commutazione S1-S2 e S1-S3 non possono essere impostati separatamente. Se S1-S2 è aperto allora S1-S3 è chiuso.</p> <p><b>5b1</b> Situazione iniziale: 0 Ω</p> <p><b>5b2</b> Situazione iniziale: ∞ Ω</p>
<p><b>fi</b> Apukytikimen asetukset</p> <p>Apukytikin ASC10.51 kytkettyy päälle tai pois kun tietty asento on saavutettu. Kytentäpiste voidaan asettaa välille 0...100 %.</p> <p><b>5a</b> Siirrä toimilaite käsin haluttuun kytkentäasentoon ja lukitse se.</p> <p><b>5b</b> Säädä kytkin. Kytentäpisteitä S1-S2 sekä S1-S3 ei voida määrittää erikseen. Jos S1-S2 on auki niin S1-S3 on kiinni.</p> <p><b>5b1</b> Kun lähtökohtana: 0 Ω</p> <p><b>5b2</b> Kun lähtökohtana: ∞ Ω</p>	<p><b>es</b> Ajustar la posición del interruptor</p> <p>El interruptor auxiliar ASC10.51 conmuta a on u off cuando se alcanza cierta posición. El punto de conmutación puede ajustarse entre 0...100 %.</p> <p><b>5a</b> Mueva manualmente el actuator a la posición de conmutación deseada y bloquéelo.</p> <p><b>5b</b> Ajusta el interruptor. El punto de conmutación para S1-S2 y S1-S3 no se pueden ajustar por separado. Si S1-S2 está abierto S1-S3 está cerrado.</p> <p><b>5b1</b> Cuando posición inicial: 0 Ω</p> <p><b>5b2</b> Cuando posición inicial: ∞ Ω</p>	<p><b>da</b> Indstilling af kontaktposition</p> <p>Hjælpekomben ASC10.51 til- eller frakobler, når den står i en bestemt stilling. Skifepunktet kan indstilles mellem 0...100 %.</p> <p><b>5a</b> Flyt manuelt aktuatoren til den ønskede koblingsposition og lås den.</p> <p><b>5b</b> Juster kontakten. Koblingspunktet for S1-S2 og S1-S3 kan ikke indstilles separat. Når S1-S2 er åben, er S1-S3 lukket.</p> <p><b>5b1</b> Når grundtilstanden er: 0 Ω</p> <p><b>5b2</b> Når grundtilstanden er: ∞ Ω</p>

pl	Ustawienie położenia wyłącznika	cz	Nastavte bod přepnutí	hu	Kapcsolási pont beállítása
	Włacznik pomocniczy ASC10.51 włącza się lub wyłącza po osiągnięciu określonego położenia. Punkt przełączania może być ustawiony w zakresie 0...100 %.		Pomocný kontakt ASC10.51 spíná nebo rozpíná při dosažení určité polohy. Spínací bod lze nastavit v rozmezí 0...100 %.		Az ASC10.51 segédkapcsoló egy adott pontnál kapcsol be ill. ki. A kapcsolási pont 0...100 % között állítható be.
5a	Ręcznie ustawić siłownik w żądanej pozycji przełączania i zablokować go.	5a	Ručně nastavte pohon do požadované spínací polohy a zajistěte jej.	5a	Mozgassa kézzel a működtetőt a kívánt kapcsolási helyzetbe, és rögzítse.
5b	Wyregulować przełącznik. Nie ma możliwości niezależnego ustawienia punktu przełączenia obwodu S1–S2 i S1–S3. Jeśli obwód S1–S2 jest otwarty, obwód S1–S3 jest zamknięty.	5b	Nastavte přepínač. Bod přepnutí pro S1–S2 a S1–S3 nelze nastavit samostatně. Pokud je S1–S2 rozepnut, tak S1–S3 je sepnut.	5b	Állítsa be a kapcsolót. Az S1–S2 és S1–S3 kapcsolási pontok nem állíthatóak egymástól függetlenül. Ha S1–S2 nyitott, akkor S1–S3 zárt.
5b1	Kiedy sytuacja początkowa: 0 Ω	5b1	Při počátečním stavu: 0 Ω	5b1	Ha a kimeneti állapot: 0 Ω
5b2	Kiedy sytuacja początkowa: ∞ Ω	5b2	Při počátečním stavu: ∞ Ω	5b2	Ha a kimeneti állapot: ∞ Ω
el	Ρύθμιση της θέσης της επαφής	ru	Задайте положение переключателя	zh	调整开关点位置
	Η βοηθητική επαφή ASC10.51 ανοίγει ή κλείνει όταν φτάσει σε μια συγκεκριμένη θέση. Το σημείο μεταγωγής μπορεί να ρυθμιστεί μεταξύ 0...100 %.		Дополнит. переключатель ASC10.51 переключается при достижении определённого положения. Точка переключения может быть установлена в диапазоне 0...100 %.		当到达某个位置时，辅助开关 ASC10.51 开启或关闭。开关点可以在 0...100 % 之间设置。
5a	Μετακινήστε χειροκίνητα τον ενεργοποιητή στην επιθυμητή θέση μεταγωγής και ασφαλίστε τον.	5a	Вручную переместите привод в нужное положение переключения и зафиксируйте его.	5a	手动将执行机构移动到所需的开关位置，并将其锁定。
5b	Ρυθμίστε τον διακόπτη. Το σημείο επαφής S1–S2 και S1–S3 δε ρυθμίζεται ξεχωριστά. Όταν S1–S2 είναι ανοιχτή τότε S1–S3 είναι κλειστή.	5b	Отрегулируйте переключатель. Точка переключения для S1–S2 и S1–S3 не может быть установлена отдельно. Если S1–S2 разомкнут, S1–S3 замкнут.	5b	调整开关。不能对 S1–S2 和 S1–S3 的开关点进行单独设置。如果 S1–S2 为打开，则 S1–S3 为关闭。
5b1	Όταν η αρχική κατάσταση: 0 Ω	5b1	В исходном положении: 0 Ω	5b1	初始状态: 0 Ω
5b2	Όταν η αρχική κατάσταση: ∞ Ω	5b2	В исходном положении: ∞ Ω	5b2	初始状态: ∞ Ω



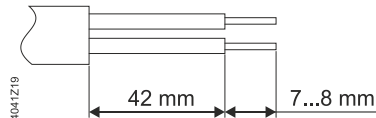


<b>de</b> Verkabelung <b>6b</b> Anschlussklemmen: <b>S1:</b> Systempotential (SP) <b>S2:</b> Schliesst, wenn Antriebsstößel ausfährt / Antriebs spindle im Uhrzeigersinn dreht <b>S3:</b> Öffnet, wenn Antriebsstößel ausfährt / Antriebs spindle im Uhrzeigersinn dreht	<b>en</b> Wiring <b>6b</b> Connection terminals: <b>S1:</b> System potential (SP) <b>S2:</b> Closes when actuator's stem extends / actuator's spindle turns clockwise <b>S3:</b> Opens when actuator's stem extends / actuator's spindle turns clockwise	<b>fr</b> Câblage <b>6b</b> Bornes de raccordement <b>S1:</b> Potentiel du système (SP) <b>S2:</b> Ferme lorsque l'axe du servomoteur sort / la tige pivote dans le sens des aiguilles d'une montre <b>S3:</b> Ouvre lorsque l'axe du servomoteur sort / la tige pivote dans le sens des aiguilles d'une montre
<b>sv</b> Inkoppling <b>6b</b> Anslutningsplintar: <b>S1:</b> Systempotential (SP) <b>S2:</b> Stänger när ställdonets spindel rör sig utåt / ställdonets spindel vrids medurs <b>S3:</b> Öppnas när ställdonets spindel rör sig utåt / ställdonets spindel vrids medurs	<b>nl</b> Aansluiting <b>6b</b> Aansluitklemmen: <b>S1:</b> Syteempotentiaal (SP) <b>S2:</b> Sluit wanneer servomotoras naar buiten / servomotoras draait rechtsom <b>S3:</b> Opent wanneer servomotoras naar buiten / servomotoras draait rechtsom	<b>it</b> Cablaggio <b>6b</b> Morsettiera di collegamento <b>S1:</b> Potenziale di sistema - fase (SP) <b>S2:</b> Chiude quando lo stelo si estende / la manopola gira in senso orario <b>S3:</b> Apre quando lo stelo si estende / la manopola gira in senso orario
<b>fi</b> Johdotus <b>6b</b> Kytentäliittimet: <b>S1:</b> Systeemi jännite (L) <b>S2:</b> Sulke kun toimilaitteen kara työntyy / toimilaitteen akseli kääntyy myötäpäivään <b>S3:</b> Avautuu kun toimilaitteen kara työntyy / toimilaitteen akseli kääntyy myötäpäivään	<b>es</b> Cableado <b>6b</b> Terminales de conexión: <b>S1:</b> Alimentación (Común) <b>S2:</b> Cierra cuando eje del actuador se extiende / mando del actuador gira a derechas <b>S3:</b> Abre cuando eje del actuador se extiende / mando del actuador gira a derechas	<b>da</b> Elektrisk tilslutning <b>6b</b> Tilslutningsklemmer: <b>S1:</b> Systemspænding (SP) <b>S2:</b> Lukker når aktuatorens ventilspindel går ud / aktuatorens rotationsretning er med uret <b>S3:</b> Åbner når aktuatorens ventilspindel går ud / aktuatorens rotationsretning er med uret
<b>pl</b> Podłączenie <b>6b</b> Zaciski połączeniowe: <b>S1:</b> Napięcie systemu (SP). <b>S2:</b> Zamyka się, gdy trzpień siłownika wysuwa się / wrzeczono siłownika obraca się w kierunku przeciwnym do kierunku ruchu wskazówek zegara <b>S3:</b> Otwiera się, gdy trzpień siłownika wysuwa się / wrzeczono siłownika obraca się w kierunku zgodnym z kierunkiem ruchu wskazówek zegara	<b>cz</b> Zapojení <b>6b</b> Připojovací svorkovnice: <b>S1:</b> Systémový potenciál (SP) <b>S2:</b> Zavírá se, když vřeteno pohonu vysunuje / otáčí ve smeru hod. rucíček <b>S3:</b> Otevírá se, když vřeteno pohonu vysunuje / otáčí ve smeru hod. rucíček	<b>hu</b> Kábelezés <b>6b</b> Csatlakozó sorkapcsok: <b>S1:</b> Rendszer potenciál (SP) <b>S2:</b> Záródik, amikor a működtető szára kinyúlik / a működtető tengelye az óramutató járásával megegyező irányban forog <b>S3:</b> Nyílik, amikor a működtető szára kinyúlik / a működtető tengelye az óramutató járásával megegyező irányba fordul
<b>el</b> Καλωδίωση <b>6b</b> Κλέμες: <b>S1:</b> 24 VAC (+) (SP) <b>S2:</b> Κλείνει όταν ο άξονας του κινητήρα εκτείνεται / η άτρακτος του κινητήρα περιστρέφεται δεξιόστροφα <b>S3:</b> Ανοίγει όταν ο άξονας του κινητήρα εκτείνεται / η άτρακτος του κινητήρα περιστρέφεται δεξιόστροφα	<b>ru</b> Подключение <b>6b</b> Клеммы: <b>S1:</b> Системная нейтраль (SP) <b>S2:</b> Закрывается, когда шток привода выдвигается / шпindel привода вращается по часовой стрелке <b>S3:</b> Открывается когда шток привода выдвигается / шпindel привода вращается по часовой стрелке	<b>zh</b> 接线 <b>6b</b> 接线端子: <b>S1:</b> 系统火线 (SP) <b>S2:</b> 关闭 (执行器杆伸出 / 执行器轴顺时针转动) <b>S3:</b> 开启 (执行器杆伸出 / 执行器轴顺时针转动)



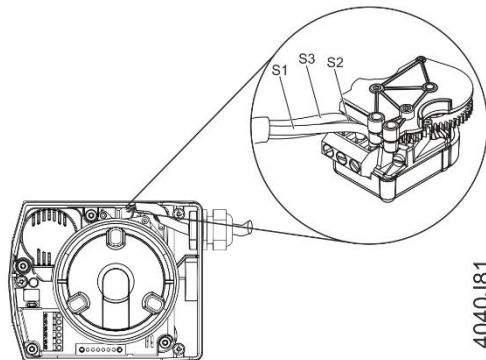
4040J81a

6a



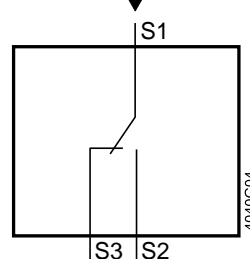
4041Z19

6b



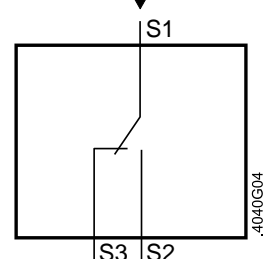
4040J81

EU

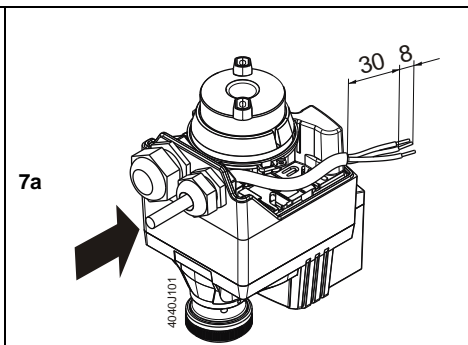
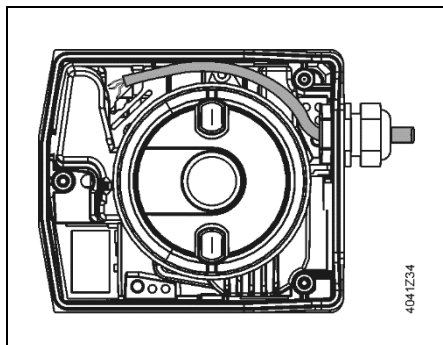


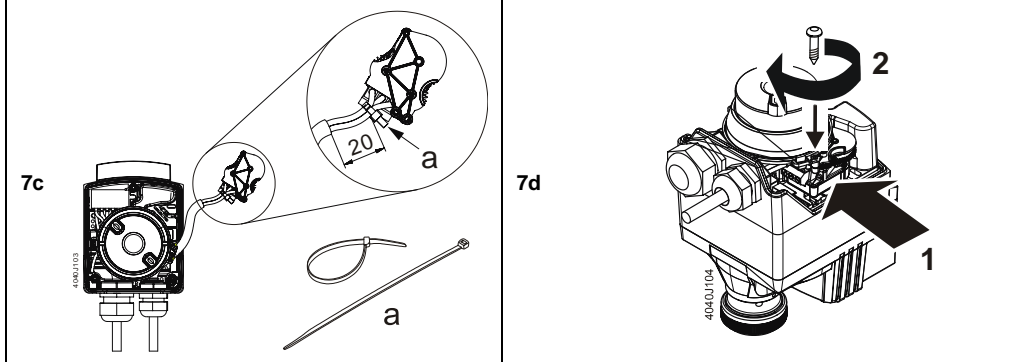
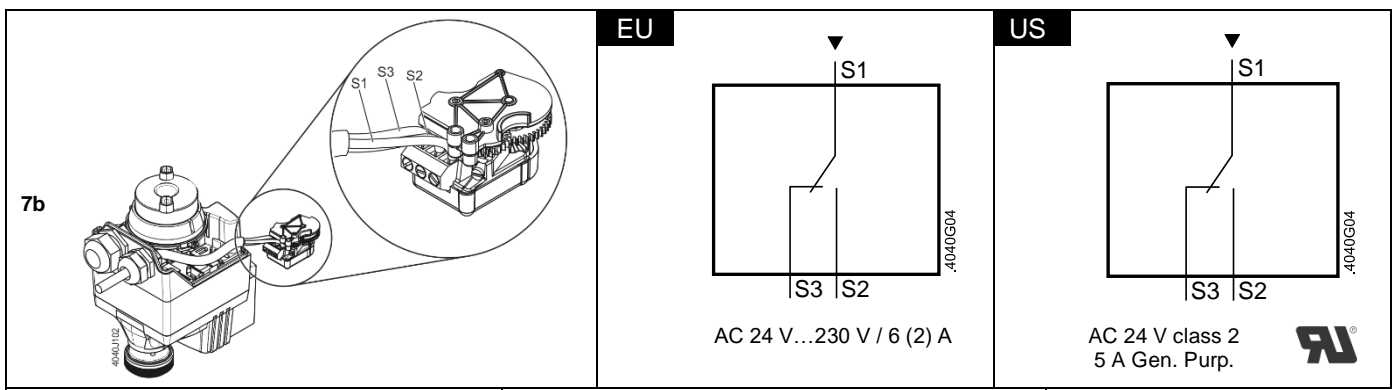
AC 24 V...230 V / 6 (2) A

US

AC 24 V class 2  
5 A Gen. Purp.

<p><b>de</b> Verkabelung</p> <p><b>7a</b> Anschlussklemmen:  <b>S1:</b> Systempotential (SP)  <b>S2:</b> Schliesst, wenn Antriebsstößel ausfährt / Antriebs spindle im Uhrzeigersinn dreht  <b>S3:</b> Öffnet, wenn Antriebsstößel ausfährt / Antriebs spindle im Uhrzeigersinn dreht</p>	<p><b>en</b> Wiring</p> <p><b>7a</b> Connection terminals:  <b>S1:</b> System potential (SP)  <b>S2:</b> Closes when actuator's stem extends / actuator's spindle turns clockwise  <b>S3:</b> Opens when actuator's stem extends / actuator's spindle turns clockwise</p>	<p><b>fr</b> Câblage</p> <p><b>7a</b> Bornes de raccordement  <b>S1:</b> Potentiel du système (SP)  <b>S2:</b> Ferme lorsque l'axe du servomoteur sort / la tige pivote dans le sens des aiguilles d'une montre  <b>S3:</b> Ouvre lorsque l'axe du servomoteur sort / la tige pivote dans le sens des aiguilles d'une montre</p>
<p><b>sv</b> Inkoppling</p> <p><b>7a</b> Anslutningsplintar:  <b>S1:</b> Systempotential (SP)  <b>S2:</b> Stänger när ställdonets spindel rör sig utåt / ställdonets spindel vrids medurs  <b>S3:</b> Öppnas när ställdonets spindel rör sig utåt / ställdonets spindel vrids medurs</p>	<p><b>nl</b> Aansluiting</p> <p><b>7a</b> Aansluitklemmen:  <b>S1:</b> Syteempotentiaal (SP)  <b>S2:</b> Sluit wanneer servomotoras naar buiten / servomotoras draait rechtsom  <b>S3:</b> Opent wanneer servomotoras naar buiten / servomotoras draait rechtsom</p>	<p><b>it</b> Cablaggio</p> <p><b>7a</b> Morsettiera di collegamento  <b>S1:</b> Potenziale di sistema - fase (SP)  <b>S2:</b> Chiude quando lo stelo si estende / la manopola gira in senso orario  <b>S3:</b> Apre quando lo stelo si estende / la manopola gira in senso orario</p>
<p><b>fi</b> Johdotus</p> <p><b>7a</b> Kytentäilitimet:  <b>S1:</b> Systeemi jännite (L)  <b>S2:</b> Sulke kun toimilaitteen kara työntyy / toimilaitteen akseli kääntyy myötäpäivään  <b>S3:</b> Avautuu kun toimilaitteen kara työntyy / toimilaitteen akseli kääntyy myötäpäivään</p>	<p><b>es</b> Cableado</p> <p><b>7a</b> Terminales de conexión:  <b>S1:</b> Alimentación (Común)  <b>S2:</b> Cierra cuando eje del actuador se extiende / mando del actuador gira a derechas  <b>S3:</b> Abre cuando eje del actuador se extiende / mando del actuador gira a derechas</p>	<p><b>da</b> Elektrisk tilslutning</p> <p><b>7a</b> Tilslutningsklemmer:  <b>S1:</b> Systemspænding (SP)  <b>S2:</b> Lukker når aktuatorens ventilspindel går ud / aktuatorens rotationsretning er med uret  <b>S3:</b> Åbner når aktuatorens ventilspindel går ud / aktuatorens rotationsretning er med uret</p>
<p><b>pl</b> Podłączenie</p> <p><b>7a</b> Zaciski połączeniowe:  <b>S1:</b> Napięcie systemu (SP).  <b>S2:</b> Zamyka się, gdy trzpień siłownika wysuwa się / wrzeciono siłownika obraca się w kierunku przeciwnym do kierunku ruchu wskazówek zegara  <b>S3:</b> Otwiera się, gdy trzpień siłownika wysuwa się / wrzeciono siłownika obraca się w kierunku zgodnym z kierunkiem ruchu wskazówek zegara</p>	<p><b>cz</b> Zapojení</p> <p><b>7a</b> Připojovací svorkovnice:  <b>S1:</b> Systémový potenciál (SP)  <b>S2:</b> Zavírá se, když vřeteno pohonu vysunuje / otáčí ve smeru hod. rucíček  <b>S3:</b> Otevírá se, když vřeteno pohonu vysunuje / otáčí ve smeru hod. rucíček</p>	<p><b>hu</b> Kábelezés</p> <p><b>7a</b> Csatlakozó sorkapcsok:  <b>S1:</b> Rendszer potenciál (SP)  <b>S2:</b> Záródik, amikor a működtető szára kinyúlik / a működtető tengelye az óramutató járásával megegyező irányban forog  <b>S3:</b> Nyílik, amikor a működtető szára kinyúlik / a működtető tengelye az óramutató járásával megegyező irányba fordul</p>
<p><b>el</b> Καλωδίωση</p> <p><b>7a</b> Κλέμες:  <b>S1:</b> 24 VAC (+) (SP)  <b>S2:</b> Κλείνει όταν ο άξονας του κινητήρα εκτείνεται / η άτρακτος του κινητήρα περιστρέφεται δεξιόστροφα  <b>S3:</b> Ανοίγει όταν ο άξονας του κινητήρα εκτείνεται / η άτρακτος του κινητήρα περιστρέφεται δεξιόστροφα</p>	<p><b>ru</b> Подключение</p> <p><b>7a</b> Клеммы:  <b>S1:</b> Системная нейтраль (SP)  <b>S2:</b> Закрывается, когда шток привода выдвигается / шпindelь привода вращается по часовой стрелке  <b>S3:</b> Открывается когда шток привода выдвигается / шпindelь привода вращается по часовой стрелке</p>	<p><b>zh</b> 接线</p> <p><b>7a</b> 接线端子:  <b>S1:</b> 系统火线 (SP)  <b>S2:</b> 关闭 (执行器杆伸出 / 执行器轴顺时针转动)  <b>S3:</b> 开启 (执行器杆伸出 / 执行器轴顺时针转动)</p>





**8**



<p><b>de</b> <b>Schaltstellung einstellen</b></p> <p>Der Hilfsschalter ASC10.51 schaltet bei einer bestimmten Stellung ein, bzw. aus. Der Schalterpunkt kann zwischen 0...100 % eingestellt werden.</p> <p><b>8a</b> Antrieb von Hand in gewünschte Schaltposition bringen und feststellen.</p> <p><b>8b</b> Schalter justieren. Die Schaltpunkte S1–S2 und S1–S3 können nicht unabhängig voneinander eingestellt werden. Ist S1–S2 geöffnet, so ist S1–S3 geschlossen.</p> <p><b>8b1</b> Wenn Ausgangssituation: <b>0 Ω</b></p> <p><b>8b2</b> Wenn Ausgangssituation: <b>∞ Ω</b></p>	<p><b>en</b> <b>Adjust switch position</b></p> <p>The auxiliary switch ASC10.51 switches on or off when a certain position is reached. The switching point can be set between 0...100 %.</p> <p><b>8a</b> Move actuator manually to desired switching position and lock it.</p> <p><b>8b</b> Adjust switch. Switching point for S1–S2 and S1–S3 cannot be set separately. If S1–S2 is open then S1–S3 is closed.</p> <p><b>8b1</b> When initial situation: <b>0 Ω</b></p> <p><b>8b2</b> When initial situation: <b>∞ Ω</b></p>	<p><b>fr</b> <b>Réglage de la position de commutation</b></p> <p>Le contact auxiliaire ASC10.51 s'enclenche ou se coupe lorsqu'une position déterminée est atteinte. Ce point de commutation peut être ajusté entre 0...100 %.</p> <p><b>8a</b> Déplacez manuellement l'actionneur dans la position de commutation souhaitée et verrouillez-le.</p> <p><b>8b</b> Commutateur de réglage. Les points de commutation S1–S2 et S1–S3 ne peuvent pas être réglés indépendamment les uns des autres. Si S1–S2 est ouvert, S1–S3 est fermé.</p> <p><b>8b1</b> Situation de départ: <b>0 Ω</b></p> <p><b>8b2</b> Situation de départ: <b>∞ Ω</b></p>
<p><b>sv</b> <b>Justera omkopplarläge</b></p> <p>Hjälpkontakt ASC10.51 kopplar till eller från när en viss position är uppnådd. Omkopplingspunkten kan ställas in mellan 0...100 %.</p> <p><b>8a</b> Flytta manöverdonet manuellt till önskat växelläge och lås det.</p> <p><b>8b</b> Justera omkopplaren. Kopplingspunkt för S1–S2 och S1–S3 kan inte ställas in separat. Om S1–S2 är öppen så är S1–S3 stängd.</p> <p><b>8b1</b> Vid utgångsläge: <b>0 Ω</b></p> <p><b>8b2</b> Vid utgångsläge: <b>∞ Ω</b></p>	<p><b>nl</b> <b>Schakelmoment instellen</b></p> <p>De hulpschakelaar ASC10.51 schakelt in of uit als een bepaalde positie is bereikt. Het schakelpunt kan worden ingesteld tussen 0...100 %.</p> <p><b>8a</b> Zet de actuator met de hand in de gewenste schakelstand en vergrendel hem.</p> <p><b>8b</b> Stel de schakelaar bij. Schakelpnt voor S1–S2 en S1–S3 kan niet apart worden ingesteld. Als S1–S2 open is dan is S1–S3 dicht</p> <p><b>8b1</b> Bij beginsituatie: <b>0 Ω</b></p> <p><b>8b2</b> Bij beginsituatie: <b>∞ Ω</b></p>	<p><b>it</b> <b>Regolare la posizione di scatto</b></p> <p>Il contatto ausiliario ASC10.51 commuta quando viene raggiunta una certa posizione. Il punto di commutazione può essere impostato tra 0...100 %.</p> <p><b>8a</b> Spostare manualmente l'attuatore nella posizione di commutazione desiderata e bloccarlo.</p> <p><b>8b</b> Regolare l'interruttore. I punti di commutazione S1–S2 e S1–S3 non possono essere impostati separatamente. Se S1–S2 è aperto allora S1–S3 è chiuso.</p> <p><b>8b1</b> Situazione iniziale: <b>0 Ω</b></p> <p><b>8b2</b> Situazione iniziale: <b>∞ Ω</b></p>
<p><b>fi</b> <b>Apukytकिन асетukset</b></p> <p>Apukytकिन ASC10.51 kytketty päälle tai pois kun tietty asento on saavutettu. Kytкentäpiste voidaan аsettaа välille 0...100 %.</p> <p><b>8a</b> Siirrä toimilaite käsin haluttuun kytкentäасentoon ja lukitse se.</p> <p><b>8b</b> Säädä kytкин. Kytкentäpisteitä S1–S2 sekä S1–S3 ei voida määrittää erikseen. Jos S1–S2 on auki niin S1–S3 on kiinni.</p> <p><b>8b1</b> Kun lähtökohtana: <b>0 Ω</b></p> <p><b>8b2</b> Kun lähtökohtana: <b>∞ Ω</b></p>	<p><b>es</b> <b>Ajustar la posición del interruptor</b></p> <p>El interruptor auxiliar ASC10.51 conmuta a on u off cuando se alcanza cierta posición. El punto de conmutación puede ajustarse entre 0...100 %.</p> <p><b>8a</b> Mueva manualmente el actuador a la posición de conmutación deseada y bloquéelo.</p> <p><b>8b</b> Ajusta el interruptor. El punto de conmutación para S1–S2 y S1–S3 no se pueden ajustar por separado. Si S1–S2 está abierto S1–S3 está cerrado.</p> <p><b>8b1</b> Cuando posición inicial: <b>0 Ω</b></p> <p><b>8b2</b> Cuando posición inicial: <b>∞ Ω</b></p>	<p><b>da</b> <b>Indstilling af kontaktposition</b></p> <p>Hjælpekonskanten ASC10.51 til- eller frakobler, når den står i en bestemt stilling. Skifepunktet kan indstilles mellem 0...100 %.</p> <p><b>8a</b> Flyt manuelt aktuatoren til den ønskede koblingsposition og lås den.</p> <p><b>8b</b> Juster kontakten. Koblingspunktet for S1–S2 og S1–S3 kan ikke indstilles separat. Når S1–S2 er åben, er S1–S3 lukket.</p> <p><b>8b1</b> Når grundtilstanden er: <b>0 Ω</b></p> <p><b>8b2</b> Når grundtilstanden er: <b>∞ Ω</b></p>

pl	Ustawienie położenia wyłącznika	cz	Nastavte bod přepnutí	hu	Kapcsolási pont beállítása
	Wyłącznik pomocniczy ASC10.51 włącza się lub wyłącza po osiągnięciu określonego położenia. Punkt przełączania może być ustawiony w zakresie 0...100 %.		Pomocný kontakt ASC10.51 spíná nebo rozpíná při dosažení určité polohy. Spínací bod lze nastavit v rozmezí 0...100 %.		Az ASC10.51 segédkapcsoló egy adott pontnál kapcsol be ill. ki. A kapcsolási pont 0...100 % között állítható be.
8a	Ręcznie ustawić siłownik w żądanej pozycji przełączania i zablokować go.	8a	Ručně nastavte pohon do požadované spínací polohy a zajistěte jej.	8a	Mozgassa kézzel a működtetőt a kívánt kapcsolási helyzetbe, és rögzítse.
8b	Wyregulować przełącznik. Nie ma możliwości niezależnego ustawienia punktu przełączenia obwodu S1–S2 i S1–S3. Jeśli obwód S1–S2 jest otwarty, obwód S1–S3 jest zamknięty.	8b	Nastavte přepínač. Bod přepnutí pro S1–S2 a S1–S3 nelze nastavit samostatně. Pokud je S1–S2 rozepnut, tak S1–S3 je sepnut.	8b	Állítsa be a kapcsolót. Az S1–S2 és S1–S3 kapcsolási pontok nem állíthatóak egymástól függetlenül. Ha S1–S2 nyitott, akkor S1–S3 zárt.
8b1	Kiedy sytuacja początkowa: 0 Ω	8b1	Při počátečním stavu: 0 Ω	8b1	Ha a kimeneti állapot: 0 Ω
8b2	Kiedy sytuacja początkowa: ∞ Ω	8b2	Při počátečním stavu: ∞ Ω	8b2	Ha a kimeneti állapot: ∞ Ω
el	Ρύθμιση της θέσης της επαφής	ru	Задайте положение переключателя	zh	调整开关点位置
	Η βοηθητική επαφή ASC10.51 ανοίγει ή κλείνει όταν φτάσει σε μια συγκεκριμένη θέση. Το σημείο μεταγωγής μπορεί να ρυθμιστεί μεταξύ 0...100 %.		Дополнит.переключатель ASC10.51 переключается при достижении определённого положения. Точка переключения может быть установлена в диапазоне 0...100 %.		当到达某个位置时，辅助开关 ASC10.51 开启或关闭。开关点可以在 0...100 %之间设置。
8a	Μετακινήστε χειροκίνητα τον ενεργοποιητή στην επιθυμητή θέση μεταγωγής και ασφαλίστε τον.	8a	Вручную переместите привод в нужное положение переключения и зафиксируйте его.	8a	手动将执行机构移动到所需的开关位置，并将其锁定。
8b	Ρυθμίστε τον διακόπτη. Το σημείο επαφής S1–S2 και S1–S3 δε ρυθμίζεται ξεχωριστά. Όταν S1–S2 είναι ανοιχτή τότε S1–S3 είναι κλειστή.	8b	Отрегулируйте переключатель. Точка переключения для S1–S2 и S1–S3 не может быть установлена отдельно. Если S1–S2 разомкнут, S1–S3 замкнут.	8b	调整开关。不能对 S1–S2 和 S1–S3 的开关点进行单独设置。如果 S1–S2 为打开，则 S1–S3 为关闭。
8b1	Όταν η αρχική κατάσταση: 0 Ω	8b1	В исходном положении: 0 Ω	8b1	初始状态: 0 Ω
8b2	Όταν η αρχική κατάσταση: ∞ Ω	8b2	В исходном положении: ∞ Ω	8b2	初始状态: ∞ Ω

