

Comptage et mesure de la consommation

Compteurs d'eau mécaniques

WFK30../WFW30..



Compteur d'eau potable mécanique pour la mesure de la consommation d'eau froide et d'eau chaude

- Débit nominal Q_3 2,5 m³/h
- Affichage de la consommation cumulée
- Module radio RF

Domaines d'application

Pour la mesure de la consommation d'eau dans :

- des installations d'eau sanitaire d'immeubles d'habitation et du tertiaire,
- des installations d'alimentation en eau.

On trouve ce genre d'installations dans :

- les petits immeubles collectifs,
- les immeubles de bureaux et bâtiments administratifs.

Principaux utilisateurs :

- les sociétés spécialisées dans le comptage,
- les particuliers, propriétaires d'immeubles,
- les sociétés de services de bâtiment et gestionnaires d'immeubles.

Fonctions

- Mesure de la consommation d'eau
- Cumul des valeurs de consommation
- Affichage des valeurs de consommation

Références et désignations

Compteurs d'eau froide

Code Article	Référence produit	Température d'eau max. [°C]	Longueur de montage [mm]	Q3 [/h]	Correspond à Qn [m³/h]	Raccordements
S55560-F100	WFK30.D080	30	80	2,5	1,5	G 3/4
S55560-F101	WFK30.D110	30	110	2,5	1,5	G 3/4

Compteurs d'eau chaude

Code Article	Référence produit	Température d'eau max. [°C]	Longueur de montage [mm]	Q3 [/h]	Correspond à Qn [m³/h]	Raccordements
S55560-F102	WFW30.D080	90	80	2,5	1,5	G 3/4
S55560-F103	WFW30.D110	90	110	2,5	1,5	G 3/4

Module d'extension radio

Code Article	Référence produit	Désignation
S55563-F147	WFZ661	Module d'extension radio pour compteur WFX30

Affichage

La valeur de débit est transmise à un totalisateur mécanique via un accouplement magnétique avec protection magnétique intégrée et est affichée par un totalisateur à rouleaux à 8 chiffres.

L'afficheur comprend :

- Affichage de la consommation actuelle cumulée en m³,
- un compteur de litres (1 rotation de l'aiguille = 1 litre) pour déterminer la consommation actuelle.
- un contrôle de débit.

Communication



Les compteurs d'eau WFx30 peuvent être équipés d'un module extension radio WFZ661 (AMR et walk-by).

Conception

Construction du compteur

Le compteur d'eau se compose du corps qui comporte le capteur à volant, ainsi que du compteur. Il s'agit d'un appareil compact; réunissant la partie mesure de débit et le compteur.

Le corps est en laiton. Elle contient la chambre de mesure ainsi que le capteur à volant à jet unique. Le raccord d'entrée contient un filtre destiné à retenir les plus grosses impuretés.

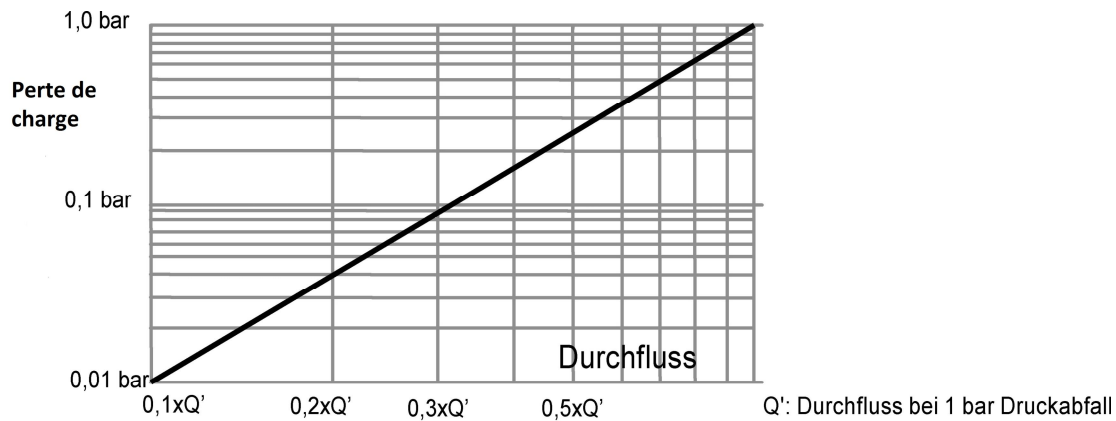
Le compteur exécuté sous forme d'un rotor sec est fixé sur le corps. Il est placé sous un capot en plastique transparent. L'affichage comprend un compteur à rouleaux à 8 chiffres pour le relevé de consommation, une aiguille qui indique la consommation actuelle et un repère indiquant le débit.

Raccordement direct

Le compteur d'eau à raccordement direct comporte deux manchons de connexion avec filetage extérieur sur le corps. Les raccords à vis permettent de monter le compteur directement dans la tuyauterie.

Le compteur peut pivoter de 360° sur la vanne.

Dimensionnement



Instructions

Montage

- Respectez les prescriptions locales concernant l'installation (montage, plombage, etc.) des compteurs d'eau.
- Placer de préférence le compteur d'eau entre deux vannes d'arrêt. Il doit être facilement accessible pour la relève et l'entretien.
- Si l'appareil n'est mis en place qu'au moment de la mise en service, on peut dans un premier temps monter l'entretoise du compteur.
- Bien rincer la tuyauterie avant le montage du compteur. A cet effet, monter l'entretoise du compteur.
- Le corps peut au choix être monté horizontalement ou verticalement. La position de montage horizontale permet d'obtenir une classe métrologique supérieure.
- Tenir compte de l'indicateur de débit (flèche sur le corps).
- Prévoir un tronçon droit d'au moins 35 mm avant l'entrée.
- La minuterie doit être placée afin que l'affichage soit lisible horizontalement.
- Après le montage, soumettre l'installation à la pression d'essai.

Exploitation

Respecter les prescriptions locales pour l'exploitation, le ré-étalonnage et le remplacement du compteur d'eau.

Recyclage



Cet appareil est à considérer comme un produit électronique au sens de la directive européenne 2012/19/ EU et ne doit pas être éliminé comme un déchet domestique.

- Recyclez l'appareil selon les circuits prévus à cet effet.
- Respectez la législation locale en vigueur.
- Assurez le recyclage des batteries usagées dans les centres de collectes prévus à cet effet.

Caractéristiques techniques

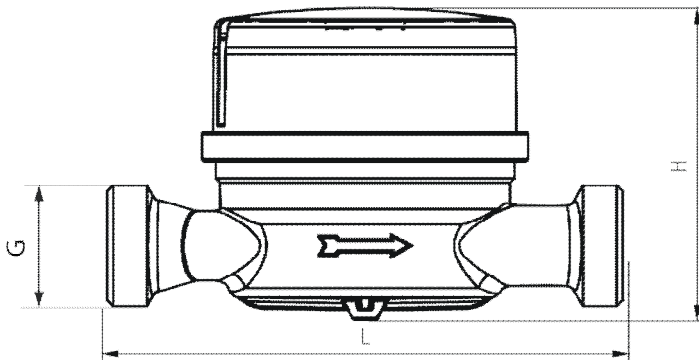
Classe métrologique	
horizontale	R80
verticale	R40

Données d'exploitation		
Valeurs de débit	<i>WFxx.D080</i>	<i>WFxx.D110</i>
Débit permanent Q3 [m³/h]	2,5	2,5
correspond au débit nominal Qn [m³/h]	1,5	1,5
Diamètre nominal [mm]	15	15
Débit env. [l/h]	< 8	< 8
Pression de fonctionnement max. admissible [bar]	16	16
Température de l'eau maximale [°C]		
Référence WFK30	30	30
Référence WFW30	90	90
Débit Q' pour une perte de charge d'1 bar [l/h]	3200	3200
Grandeurs de raccordement et poids (cf. "Encombremments")		
Raccord fileté (entrée et sortie)	G ¾	G ¾
Longueur de montage L [mm]	80	110
Hauteur H [mm]	69	69
Poids [kg]	0,40	0,43

Normes et standards	
Norme relative aux produits	EN 14154 Compteur d'eau
Conformité européenne (CE)	CE1T5326xx *)
Attestation d'examen CE	DE-08-MI001-PTB018
Directive Eau chaude sanitaire CE	98/83/CE
1) Ces documents sont téléchargeables sur http://www.siemens.com/bt/download .	

Respect de l'environnement
La déclaration environnementale CE1E5326 1) précise les caractéristiques du produit liées au respect de l'environnement (conformité à la directive RoHS, composition des matériaux, emballage, bénéfice pour l'environnement, recyclage).
1) Ces documents sont téléchargeables sur http://www.siemens.com/bt/download .

Encombremments



Publié par
Siemens Schweiz AG
Division Building Technologies
International Headquarters
Gubelstrasse 22
CH-6301 Zug
Tél : +41 41-724 24 24
www.siemens.com/buildingtechnologies

© Siemens Schweiz AG, 2016
Sous réserve de modifications techniques et des modalités de livraison.