

Mechanische Wasserzähler

## Mechanische Wasserzähler

WFK30.. WFW30..



### Mechanischer Trinkwasserzähler zur Messung des Verbrauchs an Kalt- und Warmwasser

- Dauerdurchfluss  $Q_3$  2,5 m<sup>3</sup>/h oder 4 m<sup>3</sup>/h
- Optional Funk- und M-Bus-Aufsatzmodule
- Beliebige Einbaulage (horizontal oder vertikal)
- Anzeige des kumulierten Verbrauchs

## Anwendung

Der Flügelrad-Kalt- und Warmwasserzähler mit seiner kompakten Bauweise ist ein Messgerät zur physikalisch korrekten Erfassung des Kalt- oder Warmwasserverbrauchs. Der Zähler besteht aus einem Durchflussteil und einem Zählwerk.

## Funktionen

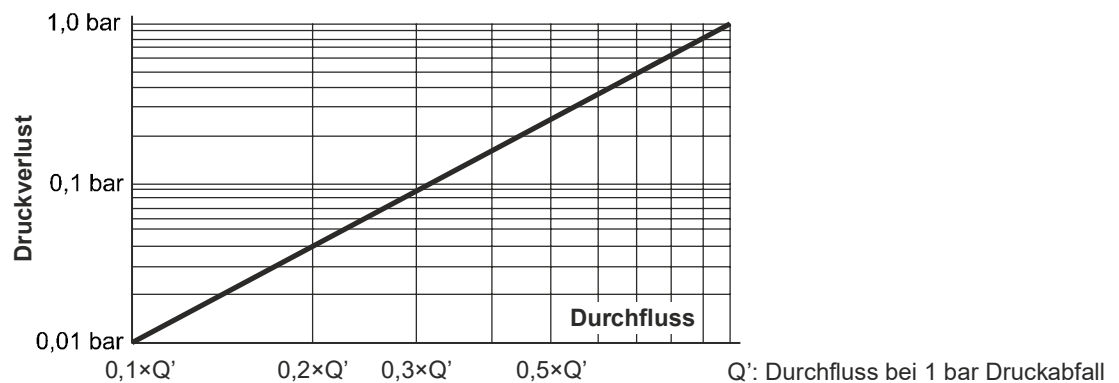
Der kompakte, mechanische Flügelrad-Wasserzähler wird bei Trinkwasser (Kalt- oder Warmwasser) eingesetzt und besteht aus einem Durchflussmessteil und einem Zählwerk mit Anzeige.

Das Durchflussmessteil ist aus Messing und enthält am Eingang ein Sieb, um grössere Schmutzteile aufzufangen.

Der durch das Durchflussmessteil fließende Wasserstrom treibt das Einstrahl-Flügelrad an. Über eine Magnetkupplung mit integriertem Magnetschutz wird der Durchflusswert auf das mechanische Zählwerk übertragen und mittels 8-Rollen-Zählwerk angezeigt. Das Zählwerk ist auf der Armatur um 360° drehbar.

## Technik

### Druckverlustkennlinie



Druckverlustkurve

### Anzeige

Die Anzeige umfasst:

- Aktuelle, kumulierte Verbrauchsanzeige in m<sup>3</sup>
- Maximalwert 99'999,999 m<sup>3</sup>
- Literzähler (1 Zeigerumdrehung = 1 Liter) für die Ermittlung des Momentanverbrauchs
- Durchflusskontrolle (Anlaufstern)

### Trockenläufer

Der Flügelradzähler ist ein Trockenläufer mit hoher Druckbeständigkeit.

Dadurch ist das Zählwerk nicht dem Medium ausgesetzt und somit geschützt vor Verschmutzung. Um höchste Genauigkeit und Sicherheit unter allen Einbaubedingungen zu garantieren, ist das Flügelrad doppelt gelagert, und der Zähler ist gegen äussere magnetische Einflüsse geschützt.

## Typenübersicht

Die Wasserzähler haben folgende gemeinsame Merkmale:

Typ	Trockenläufer
Nenndruck	PN16
Anzeige	8-Rollen-Zählwerk

### Kaltwasserzähler

Bezeichnung	Bestellnummer	Typ
Q <sub>3</sub> = 2,5 m <sup>3</sup> /h, Einbaulänge 80 mm, Anschluss G ¾", Einsatzbereich bis 30 °C	S55560-F100	WFK30.D080
Q <sub>3</sub> = 2,5 m <sup>3</sup> /h, Einbaulänge 110 mm, Anschluss G ¾", Einsatzbereich bis 30 °C	S55560-F101	WFK30.D110
Q <sub>3</sub> = 4 m <sup>3</sup> /h, Einbaulänge 130 mm, Anschluss G 1", Einsatzbereich bis 30 °C	JXF:WFK30.E130	WFK30.E130

### Warmwasserzähler

Bezeichnung	Bestellnummer	Typ
Q <sub>3</sub> = 2,5 m <sup>3</sup> /h, Einbaulänge 80 mm, Anschluss G ¾", Einsatzbereich bis 90 °C	S55560-F102	WFW30.D080
Q <sub>3</sub> = 2,5 m <sup>3</sup> /h, Einbaulänge 110 mm, Anschluss G ¾", Einsatzbereich bis 90 °C	S55560-F103	WFW30.D110
Q <sub>3</sub> = 4 m <sup>3</sup> /h, Einbaulänge 130 mm, Anschluss G 1", Einsatzbereich bis 90 °C	JXF:WFW30.E130	WFW30.E130

## Zubehör

Das Zubehör ist separat zu bestellen.

### Aufsatzmodul

Bezeichnung	Bestellnummer	Typ
M-Bus Aufsatzmodul für Wasserzähler	S55563-F158	WFZ311
Funk-Aufsatzmodul für Wasserzähler	S55563-F147	WFZ661

### Zählerersatzstück

Bezeichnung	Bestellnummer	Typ
Zählerersatzstück G ¾", Länge 80 mm	JXF:WFZ.R80	WFZ.R80
Zählerersatzstück G ¾", Länge 110 mm	JXF:WFZ.R110	WFZ.R110
Zählerersatzstück G 1", Länge 130 mm	JXF: WFZ.R130	WFZ.R130

### Übergangsstücke

Bezeichnung	Bestellnummer	Typ
<b>Adapter-Satz 80 mm G ¾" auf 110 mm 1"</b> , bestehend aus: 2 Übergangsstücke G ¾" auf G 1" 2 Flachdichtungen 2 mm, 1"	JXF:WZM-V110	WZM-V110
<b>Verlängerungs-Satz 110 mm G ¾" auf 130 mm G ¾"</b> , bestehend aus: 1 Verlängerung 27 mm 2 Flachdichtungen 2 mm, ¾" 1 Dichtring aus Kupfer ¾" x 1,5 mm	JXF: WZM-V130	WZM-V130
<b>Verlängerungs-Satz 110 mm G ¾" auf 165 mm G ¾"</b> , bestehend aus: 1 Verlängerung 27 mm 1 Verlängerung 42 mm 2 Flachdichtungen 2 mm, ¾" 1 Dichtring aus Kupfer ¾" x 1,5 mm	JXF: WZM-V165	WZM-V165
<b>Verlängerungs-Satz 110 mm G ¾" auf 190 mm G 1"</b> , bestehend aus: 2 Übergangsstücke von 110 mm G ¾" auf 190 mm G 1" 2 Flachdichtungen 2 mm, 1" 1 Dichtring aus Kupfer ¾" x 1,5 mm	JXF: WZM-V190	WZM-V190

### Einbausätze

Bezeichnung	Bestellnummer	Typ
<b>Einbausatz</b> , Paar Verschraubungen G ¾" x R½" mit Dichtungen	S55563-F151	WFZ.R2
<b>Einbausatz</b> , Paar Verschraubungen G 1" x R¾" mit Dichtungen	S55563-F152	WFZ.R2-1

## Sonstiges

Bezeichnung	Bestellnummer	Typ
<b>Anbausatz</b> komplett für Waschtisch-Wasserzähler	JXF:WFZ.W	WFZ.W
<b>Anbausatz</b> für Zapfhahn-Wasserzähler	JXF:WFZ.Z	WFZ.Z
<b>Selflock-Plombe</b> mit Plombierdraht	JXF:WFZ.P	WFZ.P
<b>Drehmoment-Schraubendreher, Torx Plus™</b> zur Montage der Aufsatzmodule	JXF:FZ201-009	FZ201-009

## Programmierzubehör

Bezeichnung	Bestellnummer	Typ
Parametrier- und Diagnosesoftware	JXF:ACT50	ACT50
Infrarot-Lesekopf mit USB-Schnittstelle	JXF:WFZ.IRDA-USB	WFZ.IRDA USB
Auslösetool Funktelegramme	JXF:WFZ.PS	WFZ.PS

## Bestellung

Bei der Bestellung bitte Stückzahl, Bezeichnung, Typ und Bestellnummer angeben.

Bezeichnung	Bestellnummer	Typ
Mechanische Wasserzähler	Siehe unter 'Typenübersicht'	WFx30..

## Produktdokumentation

Thema	Titel	Dokument-ID
M-Bus Aufsatzmodul	M-Bus Aufsatzmodul zu Wasserzähler	A6V10443198
Funk-Aufsatzmodul	Funk-Aufsatzmodul zu Wasserzähler	A6V10986918
Montageanleitung	Mechanischer Wasserzähler	CE1M5326

## Produktbeilagen

Dem Wasserzähler liegen zwei Flachdichtungen, eine Plombe mit Plombierdraht sowie eine Montageanleitung in folgenden Sprachen bei:

Deutsch, Englisch, Französisch, Italienisch, Spanisch und Russisch.

Eine CE-Deklaration liegt in Deutsch und Englisch bei.

Verwandte Dokumente wie Umweltdeklarationen u. a. können Sie über folgende Internet-Adresse herunterladen: [www.siemens.com/bt/download](http://www.siemens.com/bt/download).

### Montage

Beachten Sie Folgendes:

- Die Einbaulage des Wasserzählers ist horizontal oder vertikal.
- Sorgen Sie für genügend Platz zur Montage.
- Horizontaler Einbau ergibt höhere Messgenauigkeit (höhere metrologische Klasse).
- Der Zähler muss gut zugänglich sein, damit er ohne grossen Aufwand ausgelesen werden kann.
- Es sind keine Ein- oder Auslaufstrecken notwendig.
- Das Durchflussmessteil ist zwischen zwei Absperrschiebern einzubauen, und der Pfeil muss mit der Strömungsrichtung übereinstimmen.
- Während der Bauphase soll anstelle des Zählers ein Zählerersatzstück eingebaut werden.
- Vor dem Einbau des Zählers ist die Anlage gründlich zu spülen.
- Beachten Sie die örtlichen Vorschriften für den Einsatz von Wasserzählern (Montage, Plombierung usw.).

### Geräte plombieren

Nach erfolgter Montage des Zählers müssen sämtliche Komponenten plombiert und so vor Manipulation geschützt werden (nationale Vorschriften beachten):

- Durchflussmessteil mit Verschraubung (Einlass)
- Aufsatzmodul mit Plombierungskleber

### Aufsatzmodule

Auf jeden Zähler der Baureihe WFX30.. kann ein externes Aufsatzmodul (WFZ31 oder WFZ661) aufgesetzt werden. Dazu muss wie folgt vorgegangen werden:

1. Abdeckung am Wasserzähler entfernen
2. Aufsatzmodul aufstecken und Plombierungskleber anbringen

Die Module haben keine Auswirkung auf die Verbrauchserfassung und können deshalb jederzeit nachgerüstet werden.

### Wartung

Nur geeichte Wasserzähler sind zulässig.  
Beachten Sie die nationalen Eichvorschriften.

### Entsorgung

#### Zähler



Gemäss Europäischer Richtlinie gilt das Gerät bei der Entsorgung als Elektro- und Elektronik-Altgerät und darf nicht als Haushaltsmüll entsorgt werden.

- Entsorgen Sie das Gerät über die dazu vorgesehenen Kanäle.
- Beachten Sie die örtliche und aktuell gültige Gesetzgebung.

### Gewährleistung

Die anwendungsbezogenen technischen Daten sind ausschliesslich zusammen mit den in diesem Datenblatt aufgeführten Siemens-Produkten gewährleistet. Beim Einsatz mit Fremdprodukten erlischt somit jegliche Gewährleistung durch Siemens.

<b>Kalt-/Warmwasserzähler</b>				
Dauerdurchfluss Q <sub>3</sub>	m <sup>3</sup> /h	2,5	2,5	4
Einbaulänge	mm	80	110	130
Anschluss		G <sup>3</sup> / <sub>4</sub> B"	G <sup>3</sup> / <sub>4</sub> B"	G1 B"
Metrologische Klasse				
<ul style="list-style-type: none"> <li>• Horizontal</li> <li>• Vertikal</li> </ul>		R80 R40	R80 R40	R80 R40
Überlastdurchfluss Q <sub>4</sub>	m <sup>3</sup> /h	3.13	3.13	5.0
Minstdurchfluss Q <sub>1</sub>				
<ul style="list-style-type: none"> <li>• Horizontal (R80)</li> <li>• Vertikal (R40)</li> </ul>	l/h l/h	31.25 62.5	31.25 62.5	50.0 100.0
Übergangsdurchfluss Q <sub>2</sub>				
<ul style="list-style-type: none"> <li>• Horizontal (R80)</li> <li>• Vertikal (R40)</li> </ul>	l/h l/h l/h	50.0 100.0	50.0 100.0	80.0 160.0
Ansprechgrenze (typisch)	l/h	8...10	8...10	20
Messbereich				
<ul style="list-style-type: none"> <li>• Kaltwasserzähler WFK30..</li> <li>• Warmwasserzähler WFW30..</li> </ul>		≤30 °C ≤90 °C		
Nenndruck		1.6 MPa (PN16)		
Einbaulage		Horizontal/vertikal		
Schutzart		IP65 (staubgeschützt)		
Anzeige		8-stelliges Rollzählwerk Kumulierter Wert in m <sup>3</sup>		

<b>Umgebungsbedingungen</b>	<b>Betrieb</b> EN 60721-3-3	<b>Transport</b> EN 60721-3-2	<b>Lagerung</b> EN 60721-3-1
Klimatische Bedingungen	3K4	2K3	1K3
Temperatur	5...55 °C	0...50 °C	0...45 °C
Feuchte	<93 % r.F. bei 25 °C (ohne Betauung)		
Mechanische Bedingungen	3M2	2M2	1M2

<b>Normen, Richtlinien und Zulassungen</b>	
EU-Konformität (CE)	CE2T5326xx *)
Strömungsprofil-Empfindlichkeitsklassen	U0 – D0
Produktnorm	EN14154

<b>Umweltverträglichkeit</b>
Die Produkt-Umweltdeklaration CE1E5326 *) enthält Daten zur umweltverträglichen Produktgestaltung und Bewertung (RoHS-Konformität, stoffliche Zusammensetzung, Verpackung, Umweltnutzen, Entsorgung).

<b>Abmessungen</b>
Siehe Massbild

<b>Gehäusewerkstoff</b>	
Durchflussmessteil Zählwerk	Messing Kunststoff

<b>Gehäusefarben</b>	
Zählwerk	Transparent

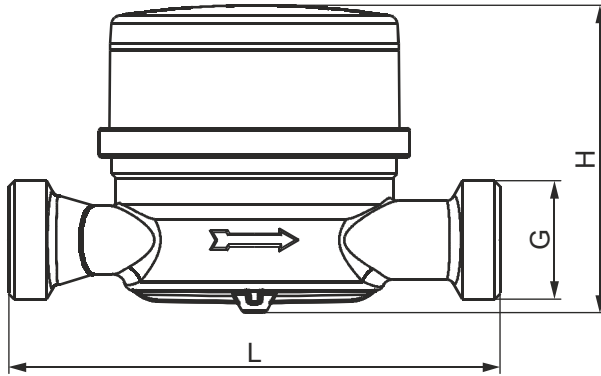
<b>Gewicht</b>	
Gerät verpackt mit Beilagen	2,5 m <sup>3</sup> /h/80 mm: ca. 435 g 2,5 m <sup>3</sup> /h/110 mm: ca. 480 g 4,0 m <sup>3</sup> /h/130 mm: ca. 580 g

\*) Die Dokumente können unter [www.siemens.com/bt/download](http://www.siemens.com/bt/download) bezogen werden.



## Massbild

Masse in mm



Typ	Einbaulänge L [mm]	Höhe H [mm]	Anschluss G [“]
WFX30.D080	80	69	G $\frac{3}{4}$
WFX30.D110	110	69	G $\frac{3}{4}$
WFX30.E130	130	69	G 1

Herausgegeben von  
Siemens Schweiz AG  
Smart Infrastructure  
Global Headquarters  
Theilerstrasse 1a  
CH-6300 Zug  
+41 58 724 2424  
[www.siemens.com/buildingtechnologies](http://www.siemens.com/buildingtechnologies)

© Siemens Schweiz AG, 2008  
Liefermöglichkeiten und technische Änderungen vorbehalten.

---

Dokument-ID CE1N5326de  
Ausgabe 2021-09-29