

Ultraschall-Wärme- und Kältezähler

UH50..



Ultraschall-Wärme- und Kältezähler zur Messung von Durchfluss und Energie in einem wassergeführten Wärme- oder Kältekreislauf

- Verfügbar als Wärme-, Kälte- oder kombinierter Wärme-/Kältezähler
- Separate Erfassung der Wärme bzw. Kälte bei kombinierten Wärme-Kältezählern inkl. automatischer Umschaltung
- Verschleißfrei, da keine mechanisch bewegten Teile
- Zulassung nach EN 1434 und MID-Genauigkeitsklasse 2
- Beliebige Einbaulage (horizontal oder vertikal), im Rücklauf
- Messbereich Durchfluss 1:100 nach EN 1434 (gesamt 1:1'000)
- Auswahl an verschiedenen Kommunikationsmodulen und Spannungsversorgungstypen
- Keine Ein- und Auslaufstrecken erforderlich
- Optische Schnittstelle nach EN 62056-21
- Selbstdiagnose

Anwendung

Der Wärme- und Kältezähler UH50.. ist ein Messgerät zur physikalisch korrekten Erfassung des Energieverbrauchs. Die Wärme- bzw. Kältemenge wird jeweils separat erfasst und kann lokal oder via Fernabfrage ausgelesen werden. Das Gerät besteht aus einem Durchflussmessteil und einem Rechenwerk. Das Rechenwerk kann mit diversen Fühlern, verschiedenen Spannungsversorgungen und Kommunikationsmodulen ausgerüstet werden. Der UH50.. wird für die Wärmeverbrauchsmessung in Nah- und Fernwärmenetzen sowie in Mehrfamilienhäusern eingesetzt. Er ist zugleich auch für Kältemessung (allein oder kombiniert mit Wärmemengenmessung) oder für reine Durchflussmessung in Systemen mit Wasser geeignet.

Einschränkungen

Der UH50.. darf nicht zur Messung von Trinkwasser eingesetzt werden. Er ist nicht für Systeme mit Wasser-Glykol-Gemischen geeignet.

Funktionen

Ultraschall-Messprinzip

Die Volumenerfassung arbeitet nach dem verschleissfreien Ultraschall-Messprinzip ohne mechanisch bewegte Teile.

Die vom Medium während eines bestimmten Zeitabschnitts an den Verbraucher abgegebene Energiemenge ist proportional zur Temperaturdifferenz zwischen Vor- und Rücklauf und dem durchflossenen Wasservolumen.

Das **Wasservolumen** wird im Messrohr durch Ultraschallimpulse gemessen, die in und gegen die Strömungsrichtung gesendet werden. Stromabwärts wird die Laufzeit zwischen Sender und Empfänger verkürzt, stromaufwärts entsprechend verlängert. Aus der Differenz der Laufzeit wird dann das Wasservolumen errechnet.

Vor- und Rücklauftemperatur werden mit Hilfe von Platinwiderständen erfasst.

Das Wasservolumen sowie die Temperaturdifferenz zwischen warmer und kalter Seite werden unter Berücksichtigung des Wärmekoeffizienten multipliziert und das Produkt wird integriert. Als Ergebnis wird die verbrauchte **Wärme- bzw. Kältemenge** in der physikalischen **Einheit kWh/MWh** oder **MJ/GJ** registriert und angezeigt, das Volumen in **m³**.

Rechenwerk

Das Rechenwerk hat eine integrierte Serviceeinheit. Es ist für alle Durchflussgrößen einheitlich

Optische Kommunikationsschnittstelle

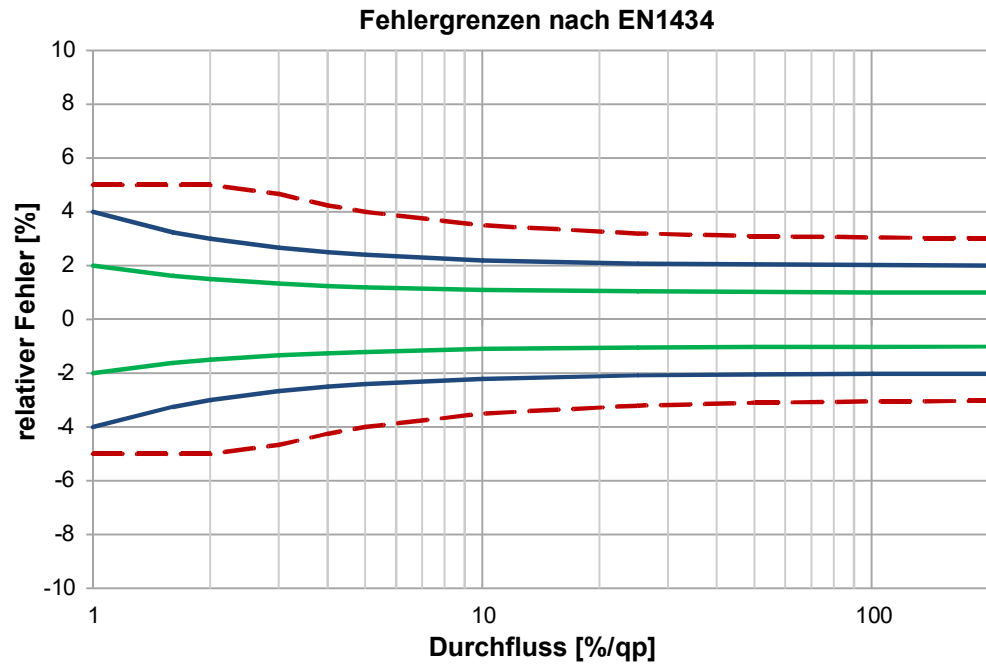
Der Zähler ist mit einer optischen Kommunikationsschnittstelle ausgerüstet. Mit Hilfe des optischen Ablesekopfes WZR-OP-USB und der entsprechenden UltraAssist-Software ist eine Auslesung und Parametrierung des Zählers vor Ort möglich.

Selbstdiagnose

Der Zähler führt ständig eine Selbstdiagnose durch und kann so verschiedene Einbau- bzw. Gerätefehler erkennen und anzeigen.

Messgenauigkeit nach EN 1434

Nachfolgende Grafik zeigt die typische Messgenauigkeit des UH50.. im Vergleich zu den Messgenauigkeitsanforderungen nach EN 1434 Klasse 2.



Legende:

- - - EN 1434 – Klasse 3
- EN 1434 – Klasse 2
- UH50.. typisch (EN 1434 – ½ Klasse 2)

Der Druckverlust in einem Durchflusssensor wird beim Nominaldurchfluss q_p angegeben. Mit Hilfe des K_v -Wertes, der den Durchfluss bei 1 bar Druckdifferenz angibt, kann der tatsächliche Druckverlust bei gegebenem Durchfluss berechnet werden:

$$\Delta p = 1 \text{ bar} \times \left(\frac{Q}{K_v}\right)^2$$

Δp = Druckverlust in bar

Q = Durchfluss in m^3 / h

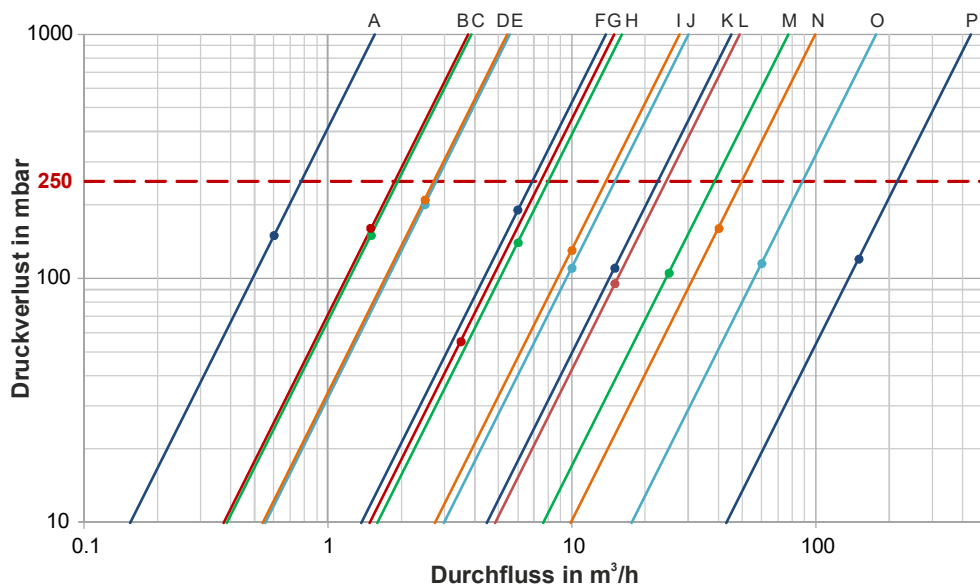
K_v = K_v – Wert bei $\Delta p = 1$ bar

Nenndurchfluss q_p m^3/h	Baulänge mm	Anschluss	Druckverlust bei q_p mbar	K_v -Wert bei Δp 1 bar m^3/h	Kurve im Diagramm
0,6	110, 190	G $\frac{3}{4}$, G 1, DN20	150	1,5	A
1,5	130, 190	G 1, DN20	160	3,8	B
1,5	110	G $\frac{3}{4}$	150	3,9	C
2,5	190	G 1, DN20	210	5,3	D

Nenndurchfluss q_p m^3/h	Baulänge mm	Anschluss	Druckverlust bei q_p mbar	Kv-Wert bei Δp 1 bar m^3/h	Kurve im Diagramm
2,5	130	G 1	200	5,6	E
3,5	260	G 1¼, DN25	55	15	F
6	150	G 1¼	190	14	G
6	260	G 1¼, DN25	140	16	H
10	200, 300	G 2, DN40	130	28	I
10	300	G 2	110	30	J
15	270	DN50	110	45	K
15	200	DN50	95	49	L
25	300	DN65	105	77	M
40	300	DN80	160	100	N
60	360	DN100	115	177	O
150	500	DN150	120	433	P

Alternativ lässt sich dieser Wert auch mit Hilfe des Diagrammes grafisch ablesen.

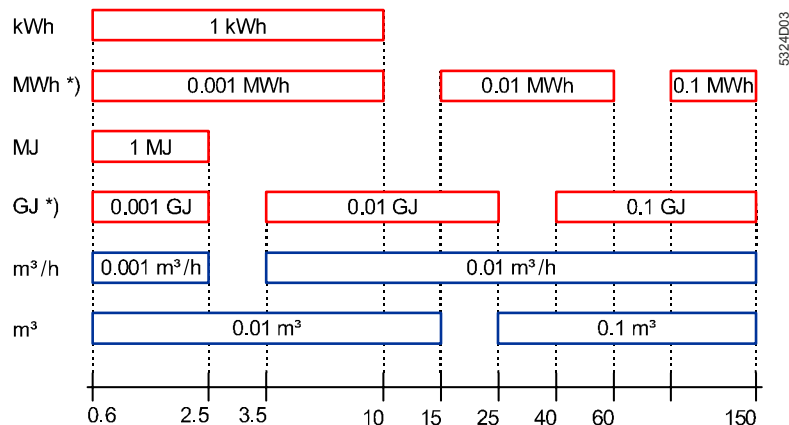
Druckverlustkennlinie



Anzeige

Der Zähler zeigt den aktuellen Zählerstand in kWh, MWh, MJ oder GJ an.

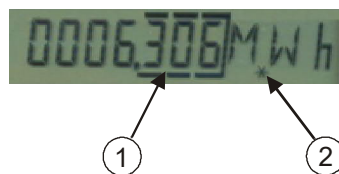
Am Zähler kann lediglich zwischen kWh und MWh oder zwischen MJ und GJ ausgewählt werden.



*) Nachkommastellen "blinkend", "statisch" oder "unterdrückt".

Um Fehler beim Ablesen zu vermeiden, sind die Nachkommastellen von angezeigten Werten durch eine Umrandung gekennzeichnet.

Geeichte Werte sind an einem zusätzlich angezeigten Sternsymbol erkennbar.

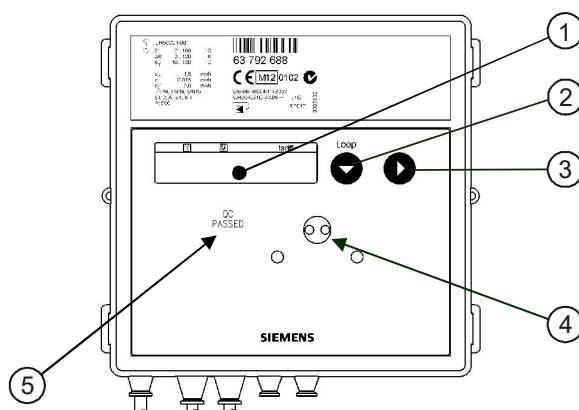


- 1 Nachkommastellen umrahmt 2 Geeichter Wert

Die Zahl der Nachkommastellen eines Werts richtet sich nach der gewählten Messstrecke und der gewählten Einheit.

Die Anzeigen des Zählers sind in 5 Schleifen angeordnet:

- 1 x Nutzerschleife
- 4 x Serviceschleife



- 1 Display 2 Taste 1
3 Taste 2 4 Optische Schnittstelle
5 Eichsiegel

Durch kurzen Druck auf Taste 1 kann die gewünschte Schleife ausgewählt werden. Nach der letzten Schleife erscheint wieder die Nutzerschleife. Durch Drücken der Taste 2 können in der entsprechenden Schleife die entsprechenden Werte ausgelesen werden. Nach dem letzten Wert einer Schleife erscheint wieder der erste Wert.

!	HINWEIS
	Je nach Geräteparametrierung können sowohl Anzeigebereich als auch angezeigte Daten von dieser Beschreibung abweichen und bestimmte Tastenfunktionen gesperrt sein.

Nutzerschleife
LOOP 0

F -----	Fehlermeldung mit Fehlerkennzahl (nur wenn Fehler vorhanden)
... 1234567 kWh	Aufgelaufene Energie mit Tarifstatus
T' 1234567 kWh	Tarifregister 1 (optional)
1234567 m ³	Aufgelaufenes Volumen
8888888 kWh	Segmenttest

Serviceschleife
LOOP 1

1234 m ³ /h	Aktueller Durchfluss
904 kW	Aktuelle Leistung
TV 9,16 °C TR 56,2 °C	TV: Aktuelle Temperatur warme Seite TR: Aktuelle Temperatur kalte Seite; im 2 s-Wechsel
Bcd 1234 h	Betriebszeit
Pcd 1234 h	Betriebszeit mit Durchfluss
Fcd 123 h	Fehlzeit
K 12345678	Eigentumsnummer, 8-stellig
D 10,05,06	Datum
SD 3,05,--	Jahres-Stichtag (TT.MM)
123456,7 kWh	Energie Vorjahr am Stichtag
1234567 m ³	Volumen Vorjahr am Stichtag
FW 1 5-00	Firmware-Version

Serviceschleife
LOOP 2

MP 60 min	Messperiode zur Ermittlung des Maximums
-----------	---

Serviceschleife
LOOP 3

0 07,11 M	Monatswert (Stichtag)
123456,7 kWh	Energie am Stichtag
T' 1234567 kWh	Tarifregister 1 am Stichtag
1234567 m³	Volumen am Stichtag
Ma 3899 m³/h St 1306,11	Max. Durchfluss am Stichtag, im 2 Sekunden-Wechsel mit Datumsstempel
Ma 2889 kW St 1306,11	Max. Leistung am Stichtag, im 2 Sekunden-Wechsel mit Datumsstempel
MV 988 °C St 1306,11 MR 877 °C St 1306,11	Max. Temperaturen am Stichtag, im 2 Sekunden-Wechsel mit Datumsstempel, für Temperatur warme bzw. kalte Seite
Fd 123 h	Fehlzeitähler am Stichtag

!	HINWEIS
	Wird die Anzahl der auszulesenden Monate mit der Servicesoftware geändert, hat dies auch Auswirkungen auf die Anzahl der abrufbaren Monate auf der LCD.

Serviceschleife
LOOP 4

T2 0,000 m³/h ' 0,000 m³/h	Aktueller Tarif, im 2 Sekunden-Wechsel mit Schwellwert 1
FP 200 SEC	Messintervall Durchfluss
TP 30 SEC	Messintervall Temperatur
Modul 1 MB	Modul 1: M-Bus-Modul
AP1 127	M-Bus-Primäradresse 1
FA 12345678	M-Bus-Sekundäradresse, 8-stellig
Modul 2-1 CE Modul 2-2 CV	Modul 2: Impulsmodul; Kanal 1 = Energie, Kanal 2 = Volumen; im 2 Sekunden-Wechsel
PO1 12500Wh/l	Wertigkeit für Energieimpulse *)
PO2 00250 l/l	Wertigkeit für Volumenimpulse *)
PO3 2ms	Impulsdauer in ms *)


*) Für "schnelle Impulse"

Vorjahreswerte

Das Rechenwerk speichert jeweils am Jahresstichtag die Zählerstände für Energie, Volumen, die Tarifregister, Fehlzeit und Durchflussmesszeit sowie die aktuellen Maxima für Durchfluss, Leistung, Temperaturdifferenz, Temperatur warme und kalte Seite mit deren Datumstempel.

Monatswerte

Das Rechenwerk speichert für bis zu **60 Monate** jeweils am Monatsstichtag die Zählerstände für Energie, Volumen, die Tarifregister, Fehlzeit und Durchflussmesszeit sowie die Monatsmaxima für Durchfluss, Leistung, Temperaturdifferenz, Temperatur warme und kalte Seite mit deren Datumstempel.

	HINWEIS
	<p>Als Standardzeit gilt die Mitteleuropäische Zeit (MEZ). Bei aktivierter Sommerzeit erfolgt die Speicherung zu den entsprechenden Zeiten.</p> <p>Die Vorjahres- und Monatswerte sind auch über die optische und die 20 mA-Schnittstelle auslesbar.</p>

Fehlercodes

Der Zähler führt ständig eine Selbstdiagnose durch und kann so verschiedene Einbau- bzw. Gerätefehler erkennen und anzeigen.

Fehlercode	Fehler	Hinweise für Service
FL nEG	Falsche Durchflussrichtung	Fluss- bzw. Einbaurichtung prüfen, ggf. korrigieren
ggf. im Wechsel mit:		
DIFF nEG	Negative Temperaturdifferenz	Einbauort der Fühler prüfen; ggf. austauschen
ggf. im Wechsel mit:		
F0	Kein Durchfluss messbar	Luft im Messteil/Leitung, Leitung entlüften (Anlieferungszustand)
F1	Unterbrechung Temperaturfühler warme Seite	Fühler prüfen, ggf. austauschen
F2	Unterbrechung Temperaturfühler kalte Seite	Fühler prüfen, ggf. austauschen
F3	Elektronik für Temperaturswertung defekt	Gerät austauschen
F4	Batterie leer; Problem bei der Spannungsversorgung	Batterie tauschen; Anschluss überprüfen
F5	Kurzschluss Temperaturfühler warme Seite	Fühler prüfen, ggf. austauschen
F6	Kurzschluss Temperaturfühler kalte Seite	Fühler prüfen, ggf. austauschen

Fehlercode	Fehler	Hinweise für Service
F7	Störung im internen Speicher	Gerät austauschen
F8	F1, F2, F3, F5 oder F6 steht länger als 8 Stunden an, Erkennung von Manipulationsversuchen. Es werden keine Messungen mehr durchgeführt	Massnahme von Fehlercode abhängig. Diese Fehlermeldung F8 muss durch den Service rückgesetzt werden
F9	Fehler in der Elektronik	Gerät austauschen

Standardparameter

Bei Auslieferung ab Werk ist programmiert:

- Stichtag [TT.MM]: 01.01



Spannungsversorgung

Der UH50.. kann über ein Netzteil oder mit Batterie versorgt werden.

Automatische Netzerkennung

Im Netzteil wird detektiert, ob Netzspannung anliegt. Dieses Signal wird dem UH50.. zugeführt. Damit erkennt das Gerät automatisch, ob es von einer Batterie oder von einem Netzteil gespeist wird.

Netzteile


	
<p>Netzmodul AC/DC 24 V WZU-ACDC24-50</p>	<p>Netzmodul AC 110/230 V WZU-AC110/230-15 WZU-AC110/230-50</p>

Batterien

	
Standardbatterie (2 AA) WZU-BA+GUM	Universalbatterie (D-Zelle) WZU-BDS

Batterielebensdauer

Die Batterielebensdauer ist abhängig vom Batterietyp und den Anforderungen (z.B. kurzes Messraster, Analogmodul etc.).

	HINWEIS
	Es dürfen nur die vom Hersteller freigegebenen Batterien eingebaut werden.

Anforderungen (bei Messraster Q = 4 s und Messraster T = 30 s)	6 Jahre	11 Jahre	16 Jahre	Netzteil AC 110/230 V; AC/DC 24 V
Impulsmodul (Standardimpulse) M-Bus-Modul G4 (Normalauslesemodus 15 Min.) BACnet/Modbus-Modul (Auslesung > 10 Min.)	2x AA	C	D	Ja
Funk-Modul 868 MHz (Stationär 15 Min. Sendeintervall)	D	D	D	Ja
Funk-Modul 868 MHz (Mobil 16 Sek. Sendintervall)	D	D	-	Ja
LoRaWAN-Modul *) Im Eco-Mode Sendeintervall für 11 Jahre Lebensdauer: 60 Min. Sendeintervall für 16 Jahre Lebensdauer 160 Min. **) Einschränkung, siehe Anleitung Modul	-	D *)	D *)	Ja **)
NB-IoT-Modul, Band 8 und 20	-	-	-	Ja

GPRS-Modul	-	-	-	Ja
M-Bus-Modul G4 (Schnellauslesemodus 4 Sek.) Impulsmodul (Schnelle Impulse) Analog-Modul BACnet/Modbus-Modul (Auslesung < 10 Min.)	D	-	-	Ja
Schnelles Messraster (für Messraster Q =4 s und Messraster T = 4 s)	D	-	-	Ja

Die folgende Tabelle zeigt, bei welchen Modulen eine externe Spannungsversorgung notwendig ist.

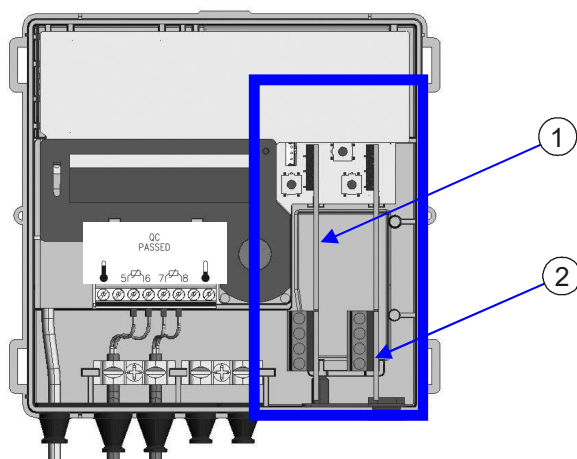
Modul	Externe Spannungsversorgung notwendig	Art der Spannungsversorgung
M-Bus-Module	Nein	-
Funk-Module 868 MHz	Nein	-
LoRa-Module	Nein	-
BACnet-/Modbus-Modul	Ja	WZU-ACDC24-50
NB-IoT-Modul	Ja	WZU-AC110/230-xx
GPRS-Modul	Ja	WZU-AC110/230-xx
Analog-Modul	Ja	WZU-ACDC24-50

Kommunikation

Kommunikationsmodule

Die Kommunikationsmodule werden über einen 6-poligen rückwirkungsfreien Stecker angeschlossen, so dass Einbau oder Umbau jederzeit möglich ist.

Die ESD-Schutzmassnahmen sind zu beachten.



1 Modul 1 2 Modul 2

Die Zähler UH50.. sind serienmässig mit einer optischen Schnittstelle ausgestattet. Darüber hinaus können für die Fernablesung bis zu 2 der folgenden Kommunikationsmodule eingesetzt werden:

Impulsmodul	WZU-P2
M-Bus-Modul	WZU-MB G4
M-Bus-Modul mit 2 Impulseingängen	WZU-MI
Analogmodul	WZU-AM
BACnet/Modbus Modul	WZU-485E-BAC, WZU-485E-MOD
Funkmodul, 868 MHz	WZU-RF, WZU-RF-EXT
GPRS-Modul	WZU-GPRS, WZU-GPRS-ANT
LoRaWAN-Modul	WZU-LR, WZU-LR-EXT
NB-IoT-Modul	WZU-NB-IoT-EXT

Diese Module sind ohne Rückwirkung auf die Verbrauchserfassung und können deshalb auch jederzeit **ohne Verletzung der Sicherungsmarke nachgerüstet** werden.

Spätestens 30 Sekunden nach der Montage (beim Analogmodul bis 2 Minuten) erkennt der Zähler die eingesetzten Module selbstständig und ist für die Kommunikation bzw. Impulsabgabe bereit.

Der Typ des eingesetzten Moduls kann je nach Anzeigenparametrierung innerhalb der Serviceschleife (Loop 4) angezeigt werden.

Zulässige Modulkombinationen

AM	Analog-Modul	Schritt 1: Steckplatz für Modul 2 ist bestückt mit...						
MB G4	M-Bus Modul							
MB MI	M-Bus Modul							
RF	Funk Modul							
LoRa	LoRaWAN-Modul							
BACnet	BACnet-Modul							
Modbus	Modbus- Modul							
NB-IoT	NB-IoT-Modul							
GPRS	GPRS-Modul							
		AM (3)	Impulsmodul		MB G4	GPRS	RF	LoRa
			"Standard"	"Schnell" (1)				
Schritt 2: Steckplatz für Modul #1 kann bestückt werden mit...	AM	Ja	Ja	Ja	Ja	Nein	Ja	Ja
	Impuls- Modul (2) "Standard"	Ja	Ja	Ja	Ja	Ja	Ja	Ja
	MB G4	Ja	Ja	Ja	Ja	Ja	Ja	Ja
	MB MI	Ja	Ja	Ja	Ja	Nein	Ja	Ja
	BACnet	Nein	Nein	Nein	Ja (4)	Nein	Nein	Nein
	Modbus	Nein	Nein	Nein	Ja (4)	Nein	Nein	Nein

Einschränkungen:

* Nur 1 Modul mit schnellen Impulsen möglich; nur auf Steckplatz 2 zulässig;
min. Impulsdauer:

- 2 ms, wenn Impulsmodul 1 nicht eingesetzt ist
- 5 ms, wenn Impulsmodul 1 eingesetzt ist

** Beim nachträglichen Einsetzen eines zweiten Impulsmoduls auf Steckplatz 1 kann sich die eingestellte Impulsdauer für Modul 2 ändern!

(1) Impulslänge der schnellen Impulse min. 5 ms

(2) Der erste und zweite Kanal sind jeweils individuell parametrierbar!

(3) Bei Zählern mit Spannungsversorgung AC 110/230 V ist das Analogmodul auf Steckplatz 2 nicht möglich!

(4) Abfrageintervall < 10 min erfordert D-Zelle (6 Jahre) oder Netzversorgung.

Anschlussklemmen

Für den Anschluss der externen Leitungen auf den Modulen werden mehrpolige Klemmen verwendet.

Anschlussvermögen:

- Draht oder Litze 0,2...2,5 mm²
- Litze mit Aderendhülse 0,25...1,5 mm²
- Leitergrößen 26 – 14 AWG

Mehrleiteranschluss (2 Leiter gleichen Querschnitts)

- Draht oder Litze 0,2...0,75 mm²
- Litze mit Aderendhülse ohne Kunststoffhülse 0,25...0,34 mm²
- Litze mit TWIN-Aderendhülse mit Kunststoffhülse 0,5...0,75 mm²

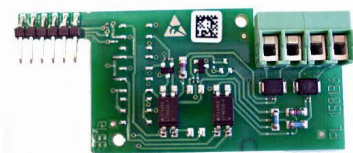
Empfohlener Schraubendreher 0,6 x 3,5 mm

Anzugsmoment 0,4 Nm

Der Aussendurchmesser der Leitung darf zwischen 4 und 6 mm betragen. Alle Leitungen müssen durch die vorhandenen Durchführungsstüben in den Zähler geführt werden. Es wird empfohlen, die Leitungen vor dem Zähler in einer Verteilerdose auf eine mehradrige Steuerleitung umzusetzen.

Wird ein geschirmtes Kabel verwendet, darf der Schirm nicht auf der Zählerseite angeschlossen werden (nur einseitig anschliessen).

Impulsmodul WZU-P2



Funktionsbeschreibung

Das Impulsmodul WZU-P2 dient zur Kommunikation des Zählers mit einem Impulssammler zur Übertragung der Messwerte. Er ermöglicht die Ausgabe von Impulsen, die aus der Energie, dem Volumen, dem Tarifregister 1 oder Tarifregister 2 abgeleitet werden können. Es stehen 2 Kanäle zur Verfügung, deren Funktion mit der Servicesoftware angepasst werden kann.

Die Ausgabe erfolgt in Form von Standardimpulsen oder als "schnelle Impulse". Die Impulsdauer ist für Kanal 1 und Kanal 2 identisch.

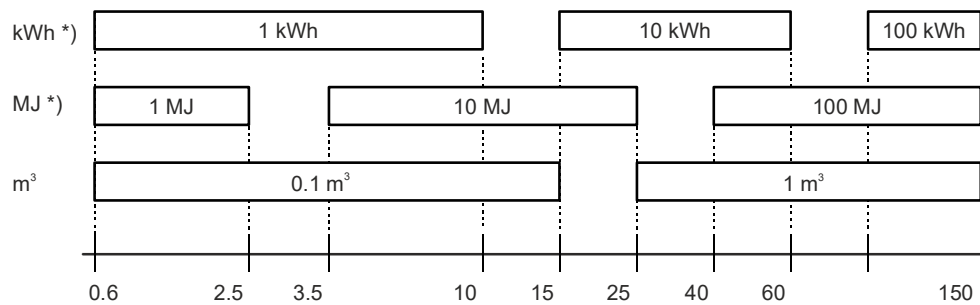


HINWEIS

Das Modul kann auf beiden Steckplätzen eingesetzt werden, wobei schnelle Impulse nur auf Steckplatz 2 ausgegeben werden können.

Standardimpulse

Standard-Impulswertigkeiten

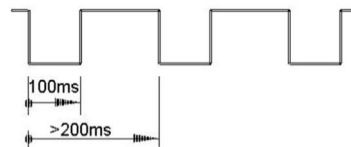


Nenndurchfluss in m³/h

*) Abhängig von der angezeigten Einheit der Wärmeenergie

Impulse für Energie, Volumen und Tarifregister

Periodendauer: >200 ms
Impulsdauer: 100 ms leitend



Impulse für Betriebszustände

„Bereit“

Getaktet "leitend", d.h. 0,1...0,25 ms Impulsdauer, 500 ms Periode

„Störung“

Ständig "nicht leitend"



Schnelle Impulse

Für Anwendungen, wie z.B. die Ansteuerung von Reglern oder als Durchflussgeber, sind höhere Impulsraten erforderlich. Die hierfür erforderlichen Parameter (Impulswertigkeit, Impulsdauer) können mit der Servicesoftware konfiguriert werden.

Die maximale Impulsfrequenz beträgt 33 Hz.



HINWEIS

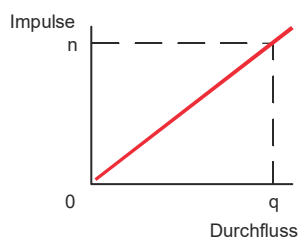
Bei Batteriebetrieb ist eine D-Zelle erforderlich!

Einstellbar sind:

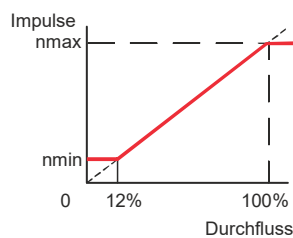
- Impulsart: "lineare" oder "skalierte" Impulse
- Impulsausgabe: Energie oder Volumen
- Impulsdauer, wenn nur 1 Impulsmodul eingesetzt ist:
 - Von 2 ms bis 100 ms in 1 ms-Schritten
- Impulsdauer, wenn 2 Impulsmodule eingesetzt sind:
 - Von 5 ms bis 100 ms in 5 ms-Schritten

Die Impulse können mit einem geeigneten Gerät empfangen und ausgewertet werden. Die Einstellungen sind gemäss den Angaben im Datenblatt des jeweiligen Reglers vorzunehmen.

Lineare Impulse werden proportional zum Messwert ausgegeben. Bei den skalierten Impulsen kann die Anzahl der Impulse am oberen und unteren Ende definiert werden. In diesem Fall kann das impulsempfangende Gerät z.B. einen Verbindungsfehler detektieren, bzw. die Anzahl der Impulse wird begrenzt.



Lineare Impulse

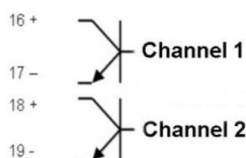


Skalierte Impulse

Anzeige auf LCD

Ausgangsbeschaltung
(Standardversion):

CE, C2, CV, CT oder RI



**M-Bus-Module
WZU-MB G4
WZU-MI**



Funktionsbeschreibung

Die M-Bus-Module (WZU-MB G4 und WZU-MI) dienen der Kommunikation des Zählers mit einer M-Bus-Zentrale zur Übertragung der Messwerte.

Bei 2 M-Bus-Modulen ist die Sekundäradresse für beide Module gleich. Diese kann am Gerät über das Modul am Steckplatz 1 oder via M-Bus verstellt werden.

Die Daten im M-Bus-Modul werden nach jeweils 15 Minuten aktualisiert.

Mit Hilfe der UltraAssist-Software kann eine kürzere Aktualisierungsrate eingestellt werden.

Die Module gibt es in 2 verschiedenen Ausführungen:

WZU-MB G4

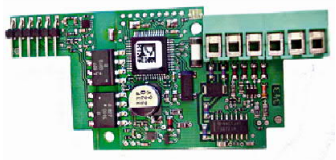
M-Bus-Modul für Wärme-/Kombizähler der Generation 4 ab Firmware 5.15 nach EN 13757 und EN 1434-3.

WZU-MI

M-Bus-Modul mit 2 Impulseingängen für Wärme-/Kombizähler der Generation 4 ab Firmware 5.15 nach EN 13757 und EN 1434-3.

!	HINWEIS
	Das Modul WZU-MB G4 kann auf beiden Steckplätzen verwendet werden. Das Modul WZU-MI muss auf Steckplatz 1 eingesetzt werden.

M-Bus-Modul mit 2 Impulseingängen WZU-MI



Funktionsbeschreibung

Das Modul WZU-MI hat neben dem M-Bus-Anschluss zusätzlich 2 Impulseingänge zum Aufschalten von Zählimpulsen von Warm- und Kaltwasserzähler mit Reed, Relais oder Open Collector. Anhand der Impulse und der eingestellten Impulswertigkeit wird das kumulierte Volumen berechnet und alle 5 Minuten im Rechenwerk gespeichert und via M-Bus weitergeleitet.

!	HINWEIS
	Die aus den Impulseingängen im Zähler gebildeten Volumenwerte sind nicht eichfähig.

Das Modul WZU-MI ist zusätzlich zur möglichen Spannungsversorgung über den M-Bus-Anschluss mit einer Batterie ausgerüstet. Diese übernimmt die Versorgung für den Modulprozessor und die Impulseingänge, wenn keine M-Bus-Spannung anliegt. Als Impulsgeber für die Impulseingänge sind entweder potentialfreie Kontakte (z.B. Relais- oder Reed-Kontakte) oder elektronische Geber (Open Collector) möglich. Wenn als Geber der Impulseingänge eine Open Collector-Schaltung verwendet wird, dürfen die Leitungen in keinem Fall mit den M-Bus-Eingängen des Moduls WZU-MI galvanisch verbunden sein.

BACnet-/Modbus-Modul WZU-485E-BAC WZU-485E-MOD



Diese beiden Module dienen der Kommunikation des Rechenwerks über ModBus® oder BACnet™.

Das ModBus® Modul ist für die Datenübertragung nach dem ModBus®-RTU Protokoll über RS485 geeignet und vorkonfiguriert.

Das BACnet™-Modul ist für die Datenübertragung nach dem BACnet™-Protokoll über RS485 und BACnet™ MS/TP geeignet und vorkonfiguriert.

Ausführung

WZU-485E-MOD	RTU-Kommunikation über RS485, Übertragungsrate bis zu 19200 Baud, Einstellung der Übertragungsrate und der Parität per Software (USB, Kabelverbindung), Aktualisierungsrate bis zu 10 Sek. Für UC50.. und für UH50.. ab Firmware 5.15 und höher
WZU-485E-BAC	MS/TP-Kommunikation über RS485, Übertragungsrate bis zu 76800 Baud, Einstellung der Übertragungsrate per Software (USB Kabelverbindung), Aktualisierungsrate bis zu 10 Sek. Für UC50.. und für UH50.. ab Firmware 5.15 und höher

Beide Module werden extern mit AC/DC 24 V versorgt und sind galvanisch vom Rechenwerk getrennt.

Die Spannungsversorgung des Moduls muss ausgeschaltet sein, bevor das Modul über ein USB Kabel mit einem PC verbunden wird.


Die Micro-USB Schnittstelle dient ausschliesslich der Parametrierung des Kommunikationsprotokolls und der Geschwindigkeit.

Analogmodul WZU-AM



Funktionsbeschreibung

Das Analogmodul (WZU-AM) wandelt die Messgrösse des Zählers in ein analoges Ausgangssignal um. Auf einem Modul stehen 2 Kanäle zur Verfügung, deren Funktionen unabhängig voneinander konfiguriert werden können. Die Parametrierung (Wahl der Messgrößen und der Ausgangsmessbereiche) erfolgt über die Servicesoftware. Die Aktualisierung des Ausgangssignals erfolgt in einem zeitlichen Raster von 4 Sekunden.

	HINWEIS
	Das Analogmodul kann auf beiden Steckplätzen eingesetzt werden, auch 2 Module gleichzeitig sind zulässig.

Stromversorgung

Die Stromversorgung des Analogmoduls muss über ein externes Netzteil (z. B. WZU-NE24) erfolgen. Die beiden Leitungen des Netzteils können beliebig angeschlossen werden. Wenn 2 Analogmodule verwendet werden, können sie über ein gemeinsames Netzteil gespeist werden.

Bei einem netzbetriebenen Zähler (AC/DC 24 V) können Modul(e) und Zähler gemeinsam versorgt werden. In diesem Fall muss die Brückung am Modul WZU-AM erfolgen; die Steckklemmen am Netzteil des Zählers sind hierfür nicht geeignet.

Bei Betrieb des Zählers mit einem Analogmodul ist – im Falle von Batterieversorgung – eine D-Zelle erforderlich.

Externe Sicherung

Jedes Analogmodul **muss einzeln** mit einer externen Sicherung abgesichert werden.

Funkmodul 868 MHz WZU-RF/WZU-RF-EXT



Funktionsbeschreibung

Die Funkmodule (WZU-RF/WZU-RF-EXT) dienen der drahtlosen Kommunikation des Zählers mit einer Zentrale mit einer Funkfrequenz von 868 MHz. Sie unterstützen sowohl OMS- als auch DSMR-konforme Datenübertragung. Im DSMR-konformen Betrieb kann die Zählerzeit gesetzt werden. Die maximale Reichweite beträgt 400 Meter.

	HINWEIS
	Das Modul muss auf Steckplatz 2 eingesetzt werden.

Das Modul gibt es in 2 Ausführungen:

WZU-RF Modul mit integrierter Antenne

WZU-RF-EXT Modul mit externer Antenne

OMS-konforme Datenausgabe

Folgende Daten stehen zur Verfügung:

- Aktuelle Energie
- Aktuelles Volumen
- Aktuelle Leistung
- Aktueller Durchfluss
- Aktuelle Temperaturen warme und kalte Seite
- Fehler (herstellerspezifisch)
- Aktueller Zeitstempel (Typ I)

Weitere Datentelegramme auf Anfrage (z.B. spezielle Telegramme für mobile Datenerfassung).

Stromversorgung

Die Stromversorgung des Funkmoduls erfolgt über den Zähler. Wird der Zähler mit einer Batterie betrieben, muss eine D-Zelle eingesetzt werden.

LoRa-Modul WZU-LR / WZU-LR-EXT



Funktionsbeschreibung

Das Long Range Wide Area Network (LoRaWAN) ist ein Low-Power-Wide Area-Netzwerkprotokoll. Die LoRaWAN-Spezifikation wird von der LoRa-Alliance festgelegt, ist frei verfügbar und nutzt eine spezielle Modulationstechnik.

Das LoRaWAN-Modul sendet Zählerdaten über ein LoRaWAN-Funknetzwerk an einen Applikations-Server (Zentrale), auf den der Endkunde Zugriff hat. Die Zählerdaten werden unmittelbar nach dem Start gesendet. Mit der mobilen 'Elvaco OTC APP' der Firma Elvaco kann das Modul parametrierbar werden.

Der Nachrichten-Typ 'Standard' des LoRa-Telegramms beinhaltet folgende Datenpunkte:

- Energie
- Volumen
- Leistung
- Durchfluss
- Vorlauftemperatur
- Rücklauftemperatur
- Seriennummer
- Fehler-Flag

Bei einem Sendeintervall von 60 Min. kann bei guter Übertragungsqualität eine Batterielebensdauer von 11 Jahren und bei einem Sendeintervall von 160 Min. bis 16 Jahre erreicht werden.



HINWEIS

Das Modul muss auf Steckplatz 2 eingesetzt werden.

NB-IoT-Modul NB-IoT-EXT




Funktionsbeschreibung

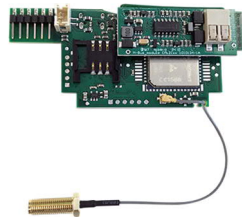
Das NB-IoT-Modul sendet Zählerdaten über ein NB-IoT-Mobilfunk-Netzwerk an einen Applikationsserver (Zentrale), auf den auch der Endkunde Zugriff hat. Die Zählerdaten werden unmittelbar nach dem Start gesendet. Mit der mobilen 'Elvaco OTC APP' der Firma Elvaco kann das Modul parametrierbar werden.

Das NB-IoT-Telegramm hat folgende Datenpunkte:

- Energie (kWh)
- Volumen (m³)
- Leistung (kW)
- Durchfluss (m³/h)
- Vorlauftemperatur (°C)
- Rücklauftemperatur (°C)
- Seriennummer
- Fehler-Flag
- Datum und Zeitpunkt der Zählerauslesung

	HINWEIS
	Das Modul wird als 'MB G4' am Display angezeigt. Das Modul ist nur für UH50..-Zähler mit Firmware ≥ 5.15 geeignet.

GPRS-Modul WZU-GPRS




Funktionsbeschreibung

Beim Modul (WZU-GPRS) handelt es sich um ein GSM/GPRS-Modul mit M-Bus-Master. Das Modul liest die Werte des Zählers, der das M-Bus-Protokoll unterstützt aus und speichert die Daten ab. Es wird mit einer externen Antenne geliefert.

Eigenschaften

- Auslesen und Speichern von Messwerten des Wärme-/Kältezählers
- Auslesen und Speichern von Messwerten von jedem Messgerät, das dem M-Bus-Standardprotokoll entspricht
- Zusammenfassen von Messwerten per E-Mail, FTP, http, SMS transparent GSM und TCP
- Konfigurierbare Berichtsvorlagen für herstellerspezifische Berichte zu Werten, zum System usw.
- Konfigurierbar per SMS, http und Telenet
- Aktualisierung von Anwendungen, Firmware und Ressourcen per GPRS-Fernsteuerung

	HINWEIS
	Das Modul muss auf Steckplatz 2 eingesetzt werden.

M-Bus

Das Modul besitzt einen integrierten M-Bus-Master, mit dem bis zu 8 weitere M-Bus-Zähler ausgelesen werden können. Eine Überlastung des Busses führt zu Kommunikationsproblemen mit den angeschlossenen Slaves.

Alle angeschlossenen M-Bus-Geräte (Slaves) müssen über eine eindeutige M-Bus-Sekundäradresse verfügen.

Stromversorgung


Das Modul (WZU-GPRS) wird zusammen mit einem passenden Stromversorgungsmodul geliefert (Nennspannung AC 100...240 V oder AC/DC 24 V).

Kommunikationsprotokolle

- E-Mail über SMTP mit Authentifikationsmodus HELO, EHLO
- Passiver FTP-Modus mit Authentifikation und Änderung des Remote-Verzeichnisses
- HTTP POST und GET
- GSM-Daten-transparenter M-Bus @300 und 2'400 Baud und GSM-Datenkonsole TCP-transparenter M-Bus @300 und 2'400 Baud und TCP-Konsole
- SMS für Konfiguration
- Internetzeitsynchronisierung mit NTP oder Daytime-Protokoll

Tarifsteuerung

Für die Tarifsteuerung stehen nachfolgende Möglichkeiten zur Verfügung.

	HINWEIS
	Die Aufaddierung von Energie und Volumen in den Standardregistern erfolgt unabhängig von der Tarifsituation!

Schwellwerttarif (Tarife T2, 3, 4, 5, 6)

Über max. 3 Schwellwerte können die Tarifregister 1, 2 und 3 angesteuert werden.

In den Tarifregistern kann entweder die Energie oder das Volumen aufaddiert werden. Die Schwellwerte können aus dem Durchfluss (Tarif T2), der Leistung (Tarif T3), der Temperatur kalte Seite (Tarif T4), der Temperatur warme Seite (Tarif T5) oder der Temperaturdifferenz (Tarif T6) abgeleitet werden.

Angelieferte Energie / Adjusted Energy (Tarif T7)

In Tarifregister 1 wird die Energie aufaddiert, die aus der Temperatur warme Seite berechnet wird (anstatt aus der Temperaturdifferenz).

Die Funktion 'Adjusted Energy' (ab FW 5.24) addiert in Tarifregister 1 die Energie auf, die aus der Referenztemperatur und der Temperatur der warmen Seite berechnet wird.

Rückgelieferte Energie (Tarif T8)

In Tarifregister 1 wird die Energie aufaddiert, die aus der Temperatur kalte Seite berechnet wird (anstatt aus der Temperaturdifferenz).

Wärme-/Kältezähler (Tarif T9)


In Tarifregister 1 wird die gemessene Kältemenge, in Tarifregister 2 die gemessene Wärmemenge aufaddiert. In beiden Fällen kann jeweils über die Temperatur warme Seite eine Schwelle (Kälteschwelle, Wärmeschwelle) definiert werden.

Wärmeschwelle überschritten und Temperaturdifferenz $> +0,2$ K

=> Wärmemenge wird erfasst

Kälteschwelle unterschritten und Temperaturdifferenz $< -0,2$ K

=> Kältemenge wird erfasst

	HINWEIS
	Es wird auch bei negativen Temperaturdifferenzen gemessen.

Tarifsteuerung über Zeitschaltuhr (Tarif T10)

Für die Tarifsteuerung kann je ein Aus- und ein Einschaltzeitpunkt pro Tag definiert werden. Zum jeweiligen Einschaltzeitpunkt wird die Aufaddierung von Energie oder Volumen im Tarifregister 1 gestartet, zum Ausschaltzeitpunkt entsprechend beendet.

Tarifsteuerung über M-Bus (Tarif T11)

In den Tarifregistern 1, 2 und 3 kann entweder die Energie oder das Volumen auf-addiert werden. Über einen entsprechenden M-Bus-Befehl kann einer der 3 Tarife aktiviert oder alle Tarife können deaktiviert werden.

Aufpreismengentarif mittels Rücklauftemperatur (Tarif T12)

Die Energie wird abhängig von der Temperatur kalte Seite in den Tarifregistern 1 oder 2 auf-addiert.

Die aufaddierte Energie wird aus der Differenz der Temperatur kalte Seite zu einer definierten Rücklauftemperatur-Schwelle berechnet (anstatt aus der Temperaturdifferenz).

Rücklaufschwelle überschritten: T1 wird aufaddiert.

Rücklaufschwelle unterschritten: T2 wird aufaddiert.

Anzeige der Tarifsituation auf der LCD

Der aktuelle Tarifstatus wird zusammen mit der Energie bzw. dem Volumen in der Nutzerschleife LOOP 0 dargestellt.

Für Tarife T7 und T8 wird kein Tarifstatus angezeigt.

Für Tarife T2, T3, T4, T5, T6, T10, T11 und T12

 Kein Tarifregister aktiv

 Tarifregister 1 aktiv

 Tarifregister 2 aktiv

 Tarifregister 3 aktiv

Für Tarif T9 (Kälte-/Wärmezähler)

☰ 1234567 kWh	Kein Tarifregister aktiv
☷ 1234567 kWh	Tarifregister 1 aktiv
☶ 1234567 kWh	Tarifregister 2 aktiv

Die Tarifart und die zugehörigen Parameter werden in der Serviceschleife LOOP 4 angezeigt.

T2 0.000 m/h	Bei T2, T3, T4, T5 und T6
' 0.000 m/h	Im 2 Sekunden- Wechsel mit Schwellwert 1/2/3
T7 0 °C	Bei T7
T8 0 °C	Bei T8
T9c 18 °C	Bei T9
T9h 45 °C	Im 2 Sekunden-Wechsel
T10 -----	
T10 00.00 0	Bei T10
T12 12.00 1	Schaltzeiten im 2 Sekunden-Wechsel
T11 -----	Bei T11
T12 50 °C	Bei T12

Die Inhalte der Tarifregister werden in der Nutzerschleife nach der Energie angezeigt.

Für Tarife T2, T3, T4, T5, T6, T10, T11 und T12

T' 1234567 kWh	Tarifregister 1
T'' 1234567 kWh	Tarifregister 2
T''' 1234567 kWh	Tarifregister 3 (nicht bei T12)
TH 1234567 kWh	Bei Tarif T7
RH 1234567 kWh	Bei Tarif T8
HE 1234567 kWh	Bei Tarif T9
CE 1234567 kWh	

Log-Funktionen

Im internen Logbuch werden messtechnisch relevante Ereignisse (Fehler, Zustände, Aktionen) mit dem Zeitpunkt ihres Auftretens in chronologischer Reihenfolge abgelegt. Die erfassten Ereignisse sind vordefiniert. Die Daten des Logbuchs können nicht gelöscht werden.

Jedes Ereignis wird in einem eigenen 4-stufigen Schieberegister gespeichert; die Überläufe werden in einen 25-stufigen Ringspeicher übertragen. Somit sind für jedes Ereignis mindestens die letzten 4 Zeitpunkte nachvollziehbar.

In einem Monatsregister sind die Fehlerzustände für den aktuellen Monat sowie für die vergangenen 18 Monate (ohne Zeitstempel) abgespeichert.

Lfd. Nr.	Beschreibung
1	F0 = Luft im Messrohr
2	F1 = Unterbrechung Temperaturfühler warme Seite
3	F2 = Unterbrechung Temperaturfühler kalte Seite
4	F3 = Fehler Temperaturelektronik
5	F5 = Kurzschluss Temperaturfühler warme Seite
6	F6 = Kurzschluss Temperaturfühler kalte Seite
7	F8 = Fühlerfehler >8 Stunden
8	F9 = ASIC-Fehler
9	Max. Temperatur im Durchflussmessteil wurde überschritten
10	Min. Temperatur im Durchflussmessteil wurde unterschritten
11	Max. Durchfluss q_s wurde überschritten
12	Verschmutzungsvorwarnung
13	Netzspannung aus
14	CRC-Fehler ist aufgetreten
15	Abgleichwerte wurden parametrier
16	F7(EEPROM)-Vorwarnung
17	Reset ist erfolgt
18	Datum/Uhrzeit wurde parametrier
19	Jahresstichtag wurde parametrier
20	Monatsstichtag wurde parametrier
21	Master-Reset wurde durchgeführt
22	Alle Zeiten wurden gelöscht
23	Fehlzeit wurde gelöscht
24	Maxima wurde gelöscht

Das Auslesen erfolgt über die optische Schnittstelle mit der Servicesoftware.


Datenlogger

Der Datenlogger (standardmässig nicht im Gerät enthalten) ermöglicht die Archivierung von Daten, die der Anwender aus einem vordefinierten Wertevorrat wählen kann. Der Datenlogger enthält 4 Archive, denen 8 Kanäle zugewiesen sein können. Die Daten können den Kanälen beliebig zugewiesen werden. Die Parametrierung erfolgt über die Servicesoftware.

Archiv	Zeitbasis	Speichertiefe	Mittelungszeit für Maximum
Stundenarchiv	1 Stunde	45 Tage	1 Stunde
Tagesarchiv	1 Tag	65 Tage	1 Stunde
Monatsarchiv	1 Monat	15 Monate	1 Stunde
Jahresarchiv	1 Jahr	15 Jahre	1 Stunde/24 Stunden

*) Bei einer kürzeren Messperiode als 1 Stunde gilt der grösste Wert aus den ermittelten Maximumwerten innerhalb einer Stunde

Die Aufzeichnung der Daten erfolgt mit Wert und Zeitstempel. Das Auslesen erfolgt über die optische Schnittstelle mit der Servicesoftware.

	HINWEIS
	Die Datenübertragung erfolgt in einem herstellerspezifischen Format.

	Wertevorrat
Zählerstände am Ende der Periode für...	Energie Tarifregister 1, 2, 3 Volumen Betriebsdauer *) Störungsdauer *) Impulseingang 1 Impulseingang 2 *) Je nach Parametrierung: Stunden oder Tage
Momentanwerte am Ende der Periode für...	Leistung Durchfluss Temperatur warme Seite Temperatur kalte Seite Temperaturdifferenz Fehleranzeige
Maximum für...	Leistung Durchfluss Temperatur warme Seite Temperatur kalte Seite Temperaturdifferenz

Nachfolgend aufgeführte Ultraschall-Wärme- und Wärme-/Kältezähler UH50.. sind wie folgt ausgerüstet:	
Einbauort Zähler	Im Rücklauf
Nenndruck	PN 16 (PS16) /PN 25 (PS25)
Steuerleitungslänge	1,5 m/3 m
Fühlereinbau	Rücklauffühler im Durchflussmessteil integriert Rücklauffühler nicht im Durchflussmessteil integriert Rücklauffühlereinbau in Messrohr optional
Fühlertyp	Pt500, DS M10x1 mm, Länge 27,5 mm Pt500, DS M10x1 mm, Länge 38 mm Pt500, Ø 5,2 mm Länge 45 mm Pt500, Ø 6 mm Länge 100 mm Pt500, Ø 6 mm Länge 150 mm
Kabellänge Temperaturfühler	1,5 m/5 m
Spannungsversorgung	Ohne Spannungsversorgung; es stehen diverse Varianten zur Verfügung
Kommunikation	Ohne Kommunikation; es stehen diverse Module zur Verfügung
Anzeige	kWh/MWh

Wärmezähler

Optionen	Bestellnummer	Typ
0,6 m³/h Nenndurchfluss, Einbaulänge 110 mm, Anschlussgewinde G ¾", PN 16, Steuerleitung 1,5 m, Pt500, DS M10x1 mm, Länge 27,5 mm, Kabellänge 1,5 m, Rücklauffühler im Durchflussmessteil integriert, Anzeige kWh	S55561-F112	UH50-A05-00
1,5 m³/h Nenndurchfluss, Einbaulänge 110 mm, Anschlussgewinde G ¾", PN 16, Steuerleitung 1,5 m, Pt500, DS M10x1 mm, Länge 27,5 mm, Kabellänge 1,5 m, Rücklauffühler im Durchflussmessteil integriert, Anzeige kWh	S55561-F113	UH50-A21-00
1,5 m³/h Nenndurchfluss, Einbaulänge 190 mm, Anschlussgewinde G 1", PN 16, Steuerleitung 1.5 m, Pt500, DS M10x1 mm, Länge 27,5 mm, Kabellänge 1,5 m, Rücklauffühler im Durchflussmessteil integriert, Anzeige kWh	S55561-F180	UH50-A23-00

2,5 m³/h Nenndurchfluss, Einbaulänge 130 mm, Anschlussgewinde G 1", PN 16, Steuerleitung 1,5 m, Pt500, DS M10x1 mm, Länge 27,5 mm, Kabellänge 1,5 m, Rücklauffühler im Durchflussmessteil integriert, Anzeige kWh	S55561-F114	UH50-A36-00
2,5 m³/h Nenndurchfluss, Einbaulänge 190 mm, Anschlussgewinde G 1", PN 16, Steuerleitung 1,5 m, Pt500, DS M10x1 mm, Länge 27,5 mm, Kabellänge 1,5 m, Rücklauffühler im Durchflussmessteil integriert, Anzeige kWh	S55561-F181	UH50-A38-00
3,5 m³/h Nenndurchfluss, Einbaulänge 260 mm, Anschlussgewinde G 1¼", PN 16, Steuerleitung 1,5 m, Pt500, DS M10x1 mm, Länge 38 mm, Kabellänge 1,5 m, Rücklauffühler im Durchflussmessteil integriert, Anzeige kWh	S55561-F115	UH50-A45-00
6 m³/h Nenndurchfluss, Einbaulänge 260 mm, Anschlussgewinde G 1¼", PN 16, Steuerleitung 1,5 m, Pt500, DS M10x1 mm, Länge 38 mm, Kabellänge 1,5 m, Rücklauffühler im Durchflussmessteil integriert, Anzeige kWh	S55561-F116	UH50-A50-00
10 m³/h Nenndurchfluss, Einbaulänge 300 mm, Flanschanschluss DN 40, PN 25, Steuerleitung 1,5 m, Pt500, Ø 6 mm, Länge 100 mm, Kabellänge 5 m, Rücklauffühler nicht im Durchflussmessteil integriert, Anzeige kWh	S55561-F117	UH50-A61-00
15 m³/h Nenndurchfluss, Einbaulänge 270 mm, Flanschanschluss DN 50, PN 25, Steuerleitung 3 m, Pt500, Ø 6 mm, Länge 100 mm, Kabellänge 5 m, Rücklauffühler nicht im Durchflussmessteil integriert, Anzeige MWh	S55561-F118	UH50-A65-00
25 m³/h Nenndurchfluss, Einbaulänge 300 mm, Flanschanschluss DN 65, PN 25, Steuerleitung 3 m, Pt500, Ø 6 mm, Länge 100 mm, Kabellänge 5 m, Rücklauffühler nicht im Durchflussmessteil integriert, Anzeige MWh	S55561-F119	UH50-A70-00
40 m³/h Nenndurchfluss, Einbaulänge 300 mm, Flanschanschluss DN 80, PN 25, Steuerleitung 3 m, Pt500, Ø 6 mm, Länge 150 mm, Kabellänge 5 m, Rücklauffühler nicht im Durchflussmessteil integriert, Anzeige MWh	S55561-F120	UH50-A74-00
60 m³/h Nenndurchfluss, Einbaulänge 360 mm, Flanschanschluss DN 100, PN 25, Steuerleitung 3 m, Pt500, Ø 6 mm, Länge 150 mm, Kabellänge 5 m, Rücklauffühler nicht im Durchflussmessteil integriert, Anzeige MWh	S55561-F121	UH50-A83-00

Wärme-/Kältezähler

Optionen	Bestellnummer	Typ
0,6 m³/h Nenndurchfluss, Einbaulänge 110 mm, Anschlussgewinde G ¾", PN 16, Steuerleitung 1,5 m, Pt500, DS M10x1 mm, Länge 27,5 mm, Kabellänge 1,5 m, Rücklauffühler im Durchflussmessteil integriert, Anzeige kWh	S55561-F122	UH50-C05-00
0,6 m³/h Nenndurchfluss, Einbaulänge 110 mm, Anschlussgewinde G ¾", PN 25, Steuerleitung 1,5 m, Pt500, DS M10x1 mm, Länge 27,5 mm, Kabellänge 1,5 m, Rücklauffühlereinbau in Messrohr optional, Anzeige kWh	S55561-F252	UH50-C06-00
1,5 m³/h Nenndurchfluss, Einbaulänge 110 mm, Anschlussgewinde G ¾", PN 16, Steuerleitung 1,5 m, Pt500, DS M10x1 mm, Länge 27,5 mm, Kabellänge 1,5 m, Rücklauffühler im Durchflussmessteil integriert, Anzeige kWh	S55561-F123	UH50-C21-00
1,5 m³/h Nenndurchfluss, Einbaulänge 110 mm, Anschlussgewinde G ¾", PN 25, Steuerleitung 1,5 m, Pt500, DS M10x1 mm, Länge 27,5 mm, Kabellänge 1,5 m, Rücklauffühlereinbau in Messrohr optional, Anzeige kWh	S55561-F253	UH50-C22-00
1,5 m³/h Nenndurchfluss, Einbaulänge 190 mm, Anschlussgewinde G 1", PN 25, Steuerleitung 1,5 m, Pt500, DS M10x1 mm, Länge 27,5 mm, Kabellänge 1,5 m, Rücklauffühlereinbau in Messrohr optional, Anzeige kWh	S55561-F254	UH50-C25-00
2,5 m³/h Nenndurchfluss, Einbaulänge 130 mm, Anschlussgewinde G 1", PN 16, Steuerleitung 1,5 m, Pt500, DS M10x1 mm, Länge 27,5 mm, Kabellänge 1,5 m, Rücklauffühler im Durchflussmessteil integriert, Anzeige kWh	S55561-F124	UH50-C36-00
2,5 m³/h Nenndurchfluss, Einbaulänge 130 mm, Anschlussgewinde G 1", PN 25, Steuerleitung 1,5 m, Pt500, DS M10x1 mm, Länge 27,5 mm, Kabellänge 1,5 m, Rücklauffühlereinbau in Messrohr optional, Anzeige kWh	S55561-F255	UH50-C37-00
2,5 m³/h Nenndurchfluss, Einbaulänge 190 mm, Anschlussgewinde G 1", PN 25, Steuerleitung 1,5 m, Pt500, DS M10x1 mm, Länge 27,5 mm, Kabellänge 1,5 m, Rücklauffühlereinbau in Messrohr optional, Anzeige kWh	S55561-F256	UH50-C40-00

3,5 m³/h Nenndurchfluss, Einbaulänge 260 mm, Anschlussgewinde G 1¼", PN 16, Steuerleitung 1,5 m, Pt500, DS M10x1 mm, Länge 38 mm, Kabellänge 1,5 m, Rücklauffühler im Durchflussmessteil integriert, Anzeige kWh	S55561-F125	UH50-C45-00
3,5 m³/h Nenndurchfluss, Einbaulänge 260 mm, Anschlussgewinde G 1¼", PN 25, Steuerleitung 1,5 m, Pt500, DS M10x1 mm, Länge 38 mm, Kabellänge 2,5 m, Rücklauffühlereinbau in Messrohr optional, Anzeige kWh	S55561-F257	UH50-C47-00
6 m³/h Nenndurchfluss, Einbaulänge 260 mm, Anschlussgewinde G 1¼", PN 16, Steuerleitung 1,5 m, Pt500, DS M10x1 mm, Länge 38 mm, Kabellänge 1,5 m, Rücklauffühler im Durchflussmessteil integriert, Anzeige kWh	S55561-F126	UH50-C50-00
6 m³/h Nenndurchfluss, Einbaulänge 260 mm, Flanschanschluss DN 25, PN 25, Steuerleitung 1,5 m, Pt500, Ø 5,2 mm, Länge 45 mm, Kabellänge 1,5 m, Rücklauffühler nicht im Durchflussmessteil integriert, Anzeige kWh	S55561-F258	UH50-C52-00
10 m³/h Nenndurchfluss, Einbaulänge 300 mm, Anschlussgewinde G 2", PN 16, Steuerleitung 1,5 m, Pt500, Ø 6 mm, Länge 100 mm, Kabellänge 2 m, Rücklauffühler nicht im Durchflussmessteil integriert, Anzeige kWh	S55561-F259	UH50-C60-00
10 m³/h Nenndurchfluss, Einbaulänge 300 mm, Flanschanschluss DN 40, PN 25, Steuerleitung 1,5 m, Pt500, Ø 6 mm, Länge 100 mm, Kabellänge 5 m, Rücklauffühler nicht im Durchflussmessteil integriert, Anzeige kWh	S55561-F127	UH50-C61-00
15 m³/h Nenndurchfluss, Einbaulänge 270 mm, Flanschanschluss DN 50, PN 25, Steuerleitung 3 m, Pt500, Ø 6 mm, Länge 100 mm, Kabellänge 5 m, Rücklauffühler nicht im Durchflussmessteil integriert, Anzeige MWh	S55561-F128	UH50-C65-00

25 m³/h Nenndurchfluss, Einbaulänge 300 mm, Flanschanschluss DN 65, PN 25, Steuerleitung 3 m, Pt500, Ø 6 mm, Länge 100 mm, Kabellänge 5 m, Rücklauffühler nicht im Durchflussmessteil integriert, Anzeige MWh	S55561-F129	UH50-C70-00
40 m³/h Nenndurchfluss, Einbaulänge 300 mm, Flanschanschluss DN 80, PN 25, Steuerleitung 3 m, Pt500, Ø 6 mm, Länge 150 mm, Kabellänge 5 m, Rücklauffühler nicht im Durchflussmessteil integriert, Anzeige MWh	S55561-F130	UH50-C74-00
60 m³/h Nenndurchfluss, Einbaulänge 360 mm, Flanschanschluss DN 100, PN 25, Steuerleitung 3 m, Pt500, Ø 6 mm, Länge 150 mm, Kabellänge 5 m, Rücklauffühler nicht im Durchflussmessteil integriert, Anzeige MWh	S55561-F131	UH50-C83-00



Weitere Typen auf Anfrage

Spannungsversorgungsmodule zu UH50..

Bestandteil (wahlweise)	Bestellnummer	Typ
Netzmodul AC 110/230 V, Kabellänge 1,5 m	S55563-F154	WZU-AC110/230-15
Netzmodul AC 110/ 230 V, Kabellänge 5 m	LYU:WZU-AC110/230-50	WZU-AC110/230-50
Netzmodul AC/DC 24 V, mit Anschlussklemmen	S55563-F156	WZU-ACDC24-50
Standardbatterie (2x AA) für 6 Jahre mit Halter, Anwendungen: Standardimpulse, Standard M-Bus-Auslesung (alle 15 Min.)	S55563-F114	WZU-BA+GUM
Universalbatterie (D-Zelle) für 6 oder 16 Jahre Anwendungen für 16 Jahre: Standardimpulse, Standard M-Bus-Auslesung (15 Min.) Anwendung für 6 Jahre: Alle Kommunikationsmodule	S55563-F113	WZU-BDS



Weitere Typen auf Anfrage.

Im Lieferumfang der Kommunikationsmodule WZU-GPRS und WZU-GPRS-ANT ist bereits eine Spannungsversorgung enthalten. In diesem Fall muss keines der obigen Spannungsversorgungsmodule mitbestellt werden.

Kommunikationsmodule zu UH50..

Bestandteil (optional)	Bestellnummer	Typ
Impulsmodul mit 2 Kanälen zur Ausgabe von Standard- oder "definierbaren" Impulsen	S55563-F107	WZU-P2
M-Bus-Modul für Wärme-/Kombizähler der Generation 4 ab Firmware 5.15 Ab Wärme-/Kombizähler Firmware 5.17 und Modul-Firmware 4.10	S55563-F110	WZU-MB G4
M-Bus-Modul mit 2 Impulseingängen Für Wärme-/Kombizähler der Generation 4 ab Firmware 5.15 Ab Wärme-/Kombizähler-Firmware 5.17 und Modul-Firmware 4.10	S55563-F108	WZU-MI
BACnet Modul RS-485 nach ASHRAE 135 und ISO 16484-5 für Zähler ab Firmware 5.15	LYU:WZU-485E-BAC	WZU-485E-BAC
Modbus Modul RS-485 nach Modbus RTU Protokoll für Zähler ab Firmware 5.15	LYU:WZU-485E-MOD	WZU-485E-MOD
Funkmodul 868 MHz nach EN 13737-4 nur ab Zähler-Firmware 5.17	LYU:WZU-RF	WZU-RF
Funkmodul 868 MHz nach EN 13737-4 nur ab Zähler-Firmware 5.17 mit externer Antenne	LYU:WZU-RF-EXT	WZU-RF-EXT
GPRS-Modul mit externer Antenne mit Magnetfuss und mit Netzteil AC 110...230 V nur ab Zähler-Firmware 5.15	LYU:WZU-GPRS	WZU-GPRS
GPRS-Modul mit externer Antenne für Schraubmontage und mit Netzteil AC 110...230 V nur ab Zähler-Firmware 5.15	LYU:WZU-GPRS-ANT	WZU-GPRS-ANT
LoRa-Modul	LYU: WZU-LR	WZU-LR
LoRa-Modul mit externer Antenne	LYU:WZU-LR-EXT	WZU-LR-EXT
NB-IoT-Modul ab Zähler-Firmware 5.15 mit externer Antenne	LYU:NB-IoT-EXT	NB-IoT-EXT
Analogmodul	LYU:WZU-AM	WZU-AM
Netzteil zu Analogmodul	LYU:WZU-NE24	WZU-NE24



Weitere Typen auf Anfrage.

Temperaturfühlerpaare zu UH50..

Bestandteil	Bestellnummer	Typ
Pt500, DS M10x1 mm, Länge 27,5 mm, Kabellänge 1,5 m	LYU:WZU5-2815	WZU5-2815
Pt500, DS M10x1 mm, Länge 27,5 mm, Kabellänge 2,5 m	LYU:WZU5-2825	WZU5-2825
Pt500, DS M10x1 mm, Länge 38 mm, Kabellänge 1,5 m	LYU:WZU5-3815	WZU5-3815
Pt500, DS M10x1 mm, Länge 38 mm, Kabellänge 2,5 m	LYU:WZU5-3825	WZU5-3825
Pt500, PS Ø 5,2x45 mm, Kabellänge 1,5 m	LYU:WZU5-4515	WZU5-4515
Pt500, PS Ø 5,2x45 mm, Kabellänge 5 m	LYU:WZU5-4550	WZU5-4550
Pt500, PL Ø 6x100 mm, Kabellänge 2 m	LYU:WZU5-1020	WZU5-1020
Pt500, PL Ø 6x100 mm, Kabellänge 5 m	LYU:WZU5-1050	WZU5-1050
Pt500, PL Ø 6x150 mm, Kabellänge 2 m	LYU:WZU5-1520	WZU5-1520
Pt500, PL Ø 6x150 mm, Kabellänge 5 m	LYU:WZU5-1550	WZU5-1550

Montagezubehör zu UH50..

Verschraubungen

Bestandteil (optional)	Bestellnummer	Typ
Montageset für L = 110 mm bestehend aus: 2x Kugelventil Rp ¾" mit Überwurfmutter G ¾" (WZT-K34-34) 1x Kugelventil Rp ¾" mit Anschluss für Direkteinbau von Temperaturfühlern M10 x 1 (WZT-K34) 1x Zählerersatzstück 110 mm (WZM-G110) 2x Flachdichtung	LYU:WZT-MS110	WZT-MS110
Montageset für L = 130 mm bestehend aus: 2x Kugelventil Rp 1" mit Überwurfmutter G 1" (WZT-K1-1) 1x Kugelventil Rp 1" mit Anschluss für Direkteinbau von Temperaturfühlern M10 x 1 (WZT-K1) 1x Zählerersatzstück 130 mm (WZM-G130) 2x Flachdichtung	LYU:WZT-MS130	WZT-MS130

Einbausatz G ¾", bestehend aus: 2 x Verschraubung G ¾ x R ½" 2 x Überwurfmutter G ¾" 2 x Flachdichtung G ¾"	S55563-F124	WZM-E34
Einbausatz 1", bestehend aus: 2 x Verschraubung G 1" x R ¾" 2 x Überwurfmutter G 1" 2 x Flachdichtung G 1"	S55563-F123	WZM-E1
Einbausatz 1¼", bestehend aus: 2 x Verschraubung G 1¼" x R 1" 2 x Überwurfmutter G 1¼" 2 x Flachdichtung G 1¼"	S55563-F125	WZM-E54
Einbausatz 2", bestehend aus: 2 x Verschraubung G 2" x R 1½" 2 x Überwurfmutter G 2" 2 x Flachdichtung G 2"	LYU:WZM-E2.1	WZM-E2.1
Übergangsstück 110 mm G ¾" auf 130 mm G ¾": 1 x Verlängerung G ¾ B" auf G ¾ B" 1 x Flachdichtung G ¾"	LYU:WZM-V130	WZM-V130
Übergangsstück 110 mm G ¾" auf 130 mm G 1": 2 x Verlängerung G ¾ B" auf G 1 B" 2 x Flachdichtung G ¾" 2 x Flachdichtung G 1"	LYU:WZM-V130.G1	WZM-V130.G1
Übergangsstück 110 mm G ¾" auf 165 mm G ¾": 1 x Verlängerung G ¾ B" auf G ¾ B" 1 x Flachdichtung G ¾"	LYU:WZM-VE165	WZM-VE165
Übergangsstück 110 mm G ¾" auf 190 mm G 1": 2 x Verlängerung von G ¾ B" auf G 1 B" 2 x Flachdichtung G ¾" 2 x Flachdichtung G 1"	LYU:WZM-V190	WZM-V190

Zählerersatzstücke und Dichtungen

Bestandteil (optional)	Bestellnummer	Typ
Zählerersatzstück G ¾", Länge 110 mm, inkl. 2 Flachdichtungen	LYU:WZM-G110	WZM-G110
Zählerersatzstück G 1", Länge 130 mm, inkl. 2 Flachdichtungen	LYU:WZM-G130	WZM-G130
Zählerersatzstück G 1", Länge 190 mm, inkl. 2 Flachdichtungen	LYU:WZM-G190	WZM-G190

Zählerersatzstück G 1¼", Länge 260 mm, inkl. 2 Flachdichtungen	LYU:WZM-G260	WZM-G260
Zählerersatzstück G 2", Länge 300 mm, inkl. 2 Flachdichtungen	LYU: WZM-G300.1	WZM-G300.1
Zählerersatzstück DN 20, Länge 190 mm, PN 16, inkl. 2 Flachdichtungen	LYU:WZM-F190	WZM-F190
Zählerersatzstück DN 25, Länge 260 mm PN 16, inkl. 2 Flachdichtungen	LYU:WZM-F260	WZM-F260
Zählerersatzstück DN 50, Länge 270 mm PN 16, inkl. 2 Flachdichtungen	LYU:WZM-F270	WZM-F270
Zählerersatzstück DN 40, Länge 300 mm PN 16, inkl. 2 Flachdichtungen	LYU:WZM-F300	WZM-F300
Zählerersatzstück DN 65, Länge 300 mm, PN 16, inkl. 2 Flachdichtungen	LYU:WZM-F300.65	WZM-F300.65
Zählerersatzstück DN 80, Länge 300 mm PN 16, inkl. 2 Flachdichtungen	LYU:WZM-F300.80	WZM-F300.80
Zählerersatzstück DN 100, Länge 360 mm PN 25, inkl. 2 Flachdichtungen	LYU:WZM-F360.10-25	WZM-F360.100-25
Dichtscheibe G ¾", für Verschraubung R ½"	LYU:9060944002	9060944002
Dichtscheibe G 1", für Verschraubung R ¾"	LYU:9060944003	9060944003
Dichtscheibe G 1¼", für Verschraubung R 1	LYU:9060944004	9060944004
Dichtscheibe DN 40, q _p 10 m ³ /h	LYU:9060944024	9060944024
Dichtscheibe DN 50, q _p 15 m ³ /h	LYU:9060944025	9060944025
Dichtscheibe DN 65, q _p 25 m ³ /h	LYU:9060944026	9060944026
Dichtscheibe DN 80, q _p 40 m ³ /h	LYU:9060944027	9060944027
Dichtscheibe DN 100, q _p 60 m ³ /h	LYU:9060944028	9060944028

Zubehör

Zubehör	Bestellnummer	Typ
Einschweissmuffe mit Gewindebohrung für Temperaturfühler DS M10x1 mm	S55563-F121	WZT-G10
Einschweissmuffe G ½", 45° zur Rohrleitungsachse mit Gewindebohrung G ½"	S55563-F122	WZT-G12
Einschweissmuffe G ½", 90° zur Rohrleitungsachse mit Gewindebohrung G ½"	LYU:WZT-GLG	WZT-GLG

Kugelventil Rp ½" für Einbau des Fühlertyps DS M10x1 mm, Länge 28 mm, max. Heisswassertemperatur 130 °C, PN 25	S55563-F104	WZT-K12
Kugelventil Rp ¾" für Einbau des Fühlertyps DS M10x1 mm, Länge 28 mm, max. Heisswassertemperatur 130 °C, PN 25	S55563-F120	WZT-K34
Kugelventil Rp 1" für Einbau des Fühlertyps DS M10x1 mm, Länge 28 mm, max. Heisswassertemperatur 130 °C, PN 25	S55563-F119	WZT-K1
Kugelventil Rp 1¼" für Direkteinbau von Temperaturfühlern DS M10x1 mm, Länge 38 mm	LYU: WZT-K54	WZT-K54
Kugelventil Rp 1½" für Direkteinbau von Temperaturfühlern DS M10x1 mm, Länge 38 mm	LYU:WZT-K112	WZT-K112
Kugelventil Rp 2" für Direkteinbau von Temperaturfühlern DS M10x1 mm, Länge 38 mm	LYU: WZT-K2	WZT-K2
Kugelventil Rp ½" mit Überwurfmutter G ¾"	LYU: WZT-K12-34	WZT-K12-34
Kugelventil Rp ¾" mit Überwurfmutter G ¾"	LYU:WZT-K34-34	WZT-K34-34
Kugelventil Rp ¾" mit Überwurfmutter G 1"	LYU: WZT-K34-1	WZT-K34-1
Kugelventil Rp 1" mit Überwurfmutter G 1"	LYU:WZT-K1-1	WZT-K1-1
Kugelventil Rp 1¼" mit Überwurfmutter G 1¼"	LYU: WZT-K54-54	WZT-K54-54
Kugelhahn Rp 2" mit Überwurfmutter G 2"	LYU: WZT-K2-2	WZT-K2-2
Kugelhahnadapter für Fühler DS M10x1 mm, Länge 38 mm	LYU:WZT-KA	WZT-KA
Adapter G ⅜ B" mit Gewindebohrung für Fühler DS M10x1 mm, inkl. Cu-Flachdichtung G ⅜"	LYU:WZT-A38	WZT-A38
Adapter G ½ B" mit Gewindebohrung für Fühler DS M10x1 mm, inkl. Cu-Flachdichtung G ½"	S55563-F116	WZT-A12
Adapter G ¾ B" mit Gewindebohrung für Fühler DS M10x1 mm, inkl. Cu-Flachdichtung G ¾"	LYU:WZT-A34	WZT-A34
Tauchhülse G ½ B" aus Edelstahl mit Gewindebohrung G ¼", Einbaulänge 100 mm, inkl. Cu-Dichtung G ½"	S55563-F117	WZT-S100
Tauchhülse G ½ B" aus Edelstahl mit Gewindebohrung G ¼", Einbaulänge 150 mm, inkl. Cu-Dichtung G ½"	S55563-F118	WZT-S150
Tauchhülse G ½ B" aus Messing, Ø 5,2x35 mm, für Temperaturfühler Ø 5,2x45 mm	S55563-F103	WZT-M35

Tauchhülse G ½ B" aus Messing, Ø 5,2x50 mm, für Temperaturfühler Ø 5,2x45 mm	LYU:WZT-M50	WZT-M50
Adapterset für Temperaturfühler Ø 5,2x45 mm, bestehend aus: - 1 Fühleradapter Messing M10x1 mm - 2 O-Ringe - 1 Kerbstift - 1 Fühlermontagehilfe	LYU:WZT-FA	WZT-FA
Adapterset für Temperaturfühler Ø 5,2x45 mm, bestehend aus: - 1 Fühleradapter Kunststoff M10x1 mm - 2 O-Ringe - 1 Fühlermontagehilfe	LYU:9956230	9956230
Einbausatz G ½ B" mit Gewindebohrung G ¼" für Direkteinbau lange Fühler	LYU:WZT-A100	WZT-A100
Dichtscheibe für Temperaturfühler M10x1 mm, Ø 8,6/5,3x1 mm	LYU:9060944001	9060944001
Dichtring aus Kupfer ½"	LYU:9060948	9060948
Serviceschlüssel zum Aufruf des Eichbetriebs	LYU:9089885	9089885
Montageplatte für Hutschiene	LYU:WZU-MH	WZU-MH
Wandmontageplatte	LYU:WZU-WA	WZU-WA
Wandmontageplatte (Standard)	LYU:WZU-WH	WZU-WH
Selflock-Plombe mit Plombierdraht	LYU:9956186001	9956186001

Programmierzubehör

Zubehör	Bestellnummer	Typ
Optischer Ablesekopf mit USB-Schnittstelle	LYU:WZR-OP-USB	WZR-OP-USB
Auslese und Parametrierungssoftware UltraAssist	Auf Anfrage	-

Auslese- und Parametriersoftware

Für nähere Informationen zur Auslese- und Parametriersoftware UltraAssist siehe Kapitel "Funktionen".

Bestellung

Bei Bestellung sind Stückzahl, Name, Typ und Artikelnummer anzugeben.

Bezeichnung	Bestellnummer	Typ
Ultraschall-Wärmezähler	S55561-F114	UH50-A36-00

Lieferumfang

Dem Ultraschall-Wärme- und Wärme-/Kältezähler liegt die Bedienungs- und Montageanleitung in mehreren Sprachen bei.

Sprachen

Die Anleitung beinhaltet folgende 18 Sprachvarianten:


Bulgarisch, Chinesisch, Deutsch, Englisch, Französisch, Griechisch, Italienisch, Kroatisch, Niederländisch, Norwegisch, Polnisch, Russisch, Slowakisch, Slowenisch, Spanisch, Tschechisch, Türkisch und Ungarisch.

Hinweise

Montage

Durchflussmessteil

Die Einbaulage ist beliebig, der Einbauort (Rücklauf) wird durch den entsprechenden Zählertyp bestimmt.

	HINWEIS
	Das Durchflussmessteil muss bei den Typen UH50-A., UH50-C.. und UH50-G.. immer im Rücklauf eingebaut werden.


Es sind keine Ein- oder Auslaufstrecken notwendig.

Vor dem Einbau des Zählers ist die Anlage gründlich zu spülen.

Das Durchflussmessteil ist zwischen 2 Absperrschiebern einzubauen und der Pfeil muss mit der Strömungsrichtung übereinstimmen. Die Fühler müssen im gleichen Wasserkreis wie das Durchflussmessteil montiert werden (Beimischung beachten). Die Leitungen dürfen nicht aufgetrennt, verkürzt oder verlängert werden.

Die einzelnen Adern entsprechend dem aufgedruckten Schaltplan anschliessen.

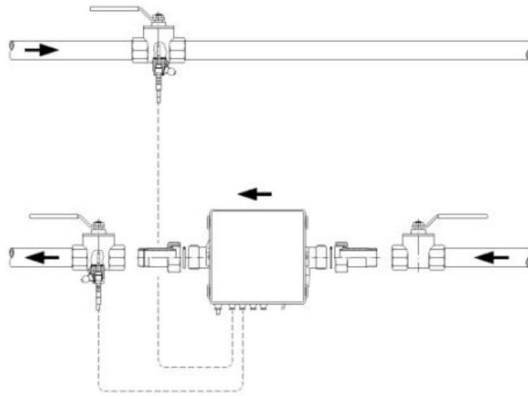
Die Fühler können – je nach Ausführung – in T-Stücke, Kugelventile, direkt tauchend oder in Tauchhülsen (Ländervorschriften beachten) eingebaut werden.

	HINWEIS
	In Deutschland gilt, dass die Temperaturfühler bei Zählern bis q_p 6 und bis PN16 direkt tauchend einbaut werden müssen. Nur bei höherer Beanspruchung sind Tauchhülsen zu verwenden.

Die Fühlerenden müssen in jedem Fall bis mindestens in die Mitte des Rohrquerschnitts reichen. Temperaturfühler und Verschraubungen sind gegen Manipulationen zu verplomben. Durch Überdruck muss Kavitation im gesamten Messbereich vermieden werden, d.h. mindestens 1 Bar bei q_p und ca. 3 Bar bei q_s (bei 80 °C).

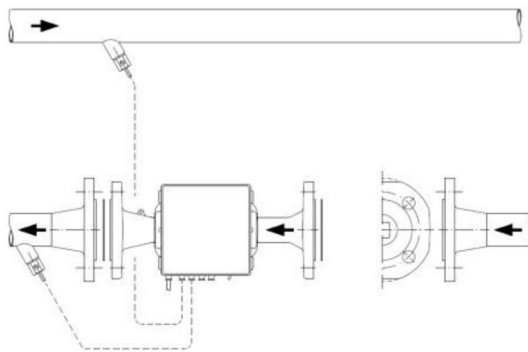
Anwenderplomben dürfen nur von autorisierten Personen zu Servicezwecken entfernt und müssen anschliessend erneuert werden.

Kugelventil



Beispiel für Einbindung mit Kugelventil (empfohlen bis einschliesslich q_p 6)

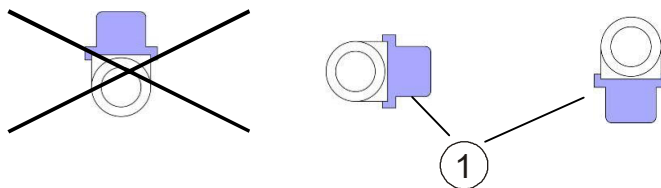
Einschweissmuffe mit Tauchhülse



Beispiel für Einbindung mit Tauchhülsen (empfohlen ab q_p 10)

Einbau bei Kältezählung

Um Probleme mit sich bildendem Kondenswasser bei Kältezählern oder kombinierten Wärme-/Kältezählern zu vermeiden, ist bei der Montage darauf zu achten, dass die schwarze Abdeckung am Messrohr zur Seite oder nach unten gerichtet ist. Bauen Sie die Tauchhülsen so ein, dass der Temperaturfühler waagrecht oder senkrecht nach unten steht. Montieren Sie das Rechenwerk getrennt vom Durchflussmessteil (z.B. an der Wand). Dabei ist darauf zu achten, dass kein Kondenswasser entlang der angeschlossenen Leitungen ins Rechenwerk laufen kann (Schlaufe nach unten).



1 Schallkopfabdeckung


Zulässige Einbaulage bei Kältezählung

Rechenwerk

Die Umgebungstemperatur des Rechenwerks darf 55 °C nicht überschreiten. Direkte Sonneneinstrahlung ist zu vermeiden.

Beim Einbau ist sicherzustellen, dass im Betrieb kein Wasser in das Rechenwerk gelangen kann.

Zur Montage des Rechenwerks an der Wand, das Rechenwerk vom Durchflussmessteil abziehen, die Adapterplatte vom Durchflussmessteil abschrauben, diese an die Wand schrauben und das Rechenwerk wieder auf die Adapterplatte schieben, bis es einrastet.

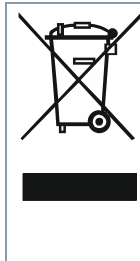
	HINWEIS
	<p>Bei den Ausführungen mit lösbarer Steuerleitung können Sie die Steuerleitung während der Installation ab- und wieder anklemmen.</p> <ul style="list-style-type: none">• Verbinden Sie beim Wiederanschliessen nur gepaarte Teile (Volumenmessteil, Rechenwerk) miteinander.• Achten Sie auf die korrekte Klemmbelegung.• Verlängern oder kürzen Sie die Steuerleitung nicht.

Wartung

Die Zähler sind wartungsfrei.

Bitte beachten Sie die nationalen Eichvorschriften.

Entsorgung



Gemäss Europäischer Richtlinie gilt das Gerät bei der Entsorgung als Elektro- und Elektronik-Altgerät und darf nicht als Haushaltsmüll entsorgt werden.

- Entsorgen Sie das Gerät über die dazu vorgesehenen Kanäle.
- Beachten Sie die örtliche und aktuell gültige Gesetzgebung.
- Entsorgen Sie verbrauchte Batterien in den dafür vorgesehenen Sammelstellen.

Gewährleistung

Die anwendungsbezogenen technischen Daten sind ausschliesslich zusammen mit den in diesem Datenblatt erwähnten Produkten gewährleistet. Beim Einsatz mit Fremdprodukten erlischt somit jegliche Gewährleistung durch Siemens.

Rechenwerk

Funktionsdaten	
Messbereich (nationale Zulassungen können davon abweichen)	0...180 °C
Temperaturdifferenzbereich $\Delta\Theta$	3...120 K
Temperaturansprechgrenze	0,2 K
Wärmekoeffizient	Gleitend kompensiert
Temperatur-Messfehler ohne Fühler	(0,5 + $\Delta\Theta_{\min.}/\Delta\Theta$) %, max. 1,5% bei $\Delta\Theta = 3$ K

Temperaturfühler	
Messelement	Pt500, nach EN 60751
Temperaturbereich	0...150 °C (bis 45 mm Baulänge) 0...180 °C (ab 100 mm Baulänge)

Optische Schnittstelle	
Aufbau	Angelehnt an EN 62056-21
Protokoll	Nach EN 62056-21

Kabellänge	
Steuerleitung	1,5, 3 und 5 m
Fühlertypen	DS M10x1 mm, Länge 27,5 mm DS M10x1 mm, Länge 38 mm PS Ø 5,2 x 45 mm PL Ø 6 x 100 mm PL Ø 6 x 150 mm

Durchflussmessteil

Funktionsdaten	
Temperaturbereich (nationale Zulassungen können davon abweichen)	5...130 °C
Empfohlener Temperaturbereich	10...130 °C 5...50 °C
<ul style="list-style-type: none"> ● Wärme ● Kälte 	

Funktionsdaten	
Nennndruck	1,6 MPa (PN 16; PS 16)/2,5 MPa (PN 25; PS 25)
Einbaulage	Beliebig
Einbauort	Rücklauf

Nenn-durch-fluss q_p	Bau-länge	An-schluss	Maximal-fluss q_s	Minimal-fluss q_i	Ansprech-grenze (variabel)	Druck-verlust bei q_p	Kv-Durch-fluss bei Δp 1 bar	Kv-Durch-fluss bei Δp 100 mbar	Gewicht
m ³ /h	mm	G/DN	m ³ /h	l/h	l/h	mbar	m ³ /h	m ³ /h	kg
0,6	110	G ¾	1,2	6	2,4	150	1,5	0,5	1
0,6	190	G 1	1,2	6	2,4	150	1,5	0,5	1,5
0,6	190	DN20	1,2	6	2,4	150	1,5	0,5	3
1,5	110	G ¾	3	15	6	150	3,9	1,2	1
1,5	130	G 1	3	15	6	160	3,8	1,2	1,5
1,5	190	G 1	3	15	6	160	3,8	1,2	1,5
1,5	190	DN20	3	15	6	160	3,8	1,2	3
2,5	130	G 1	5	25	10	200	5,6	1,8	1,5
2,5	190	G 1	5	25	10	210	5,3	1,7	1,5
2,5	190	DN20	5	25	10	210	5,3	1,7	3
3,5	260	G 1¼	7	35	14	55	15	4,7	3
3,5	260	DN25	7	35	14	55	15	4,7	5
6	150	G 1¼	12	60	24	190	14	4,4	3
6	260	G 1¼	12	60	24	140	16	5,1	3
6	260	DN25	12	60	24	140	16	5,1	5
10	200	G 2	20	100	40	130	28	8,8	2,6
10	300	G 2	20	100	40	110	30	9,5	4
10	300	DN40	20	100	40	130	28	8,8	7
15	200	DN50	30	150	60	95	49	15,4	5
15	270	DN50	30	150	60	110	45	14,3	8
25	300	DN65	50	250	100	105	77	24,4	11
40	300	DN80	80	400	160	160	100	31,6	13
60	360	DN100	120	600	240	115	177	56,0	22
150	500	DN150	300	1500	600	120	433	136,9	50 *)

*) Messeinsatz 4 kg
Toleranz beim Druckverlust: +/- 5%

Spannungsversorgung wahlweise

Standardbatterie WZU-BA+GUM	
Standardbatterie	
<ul style="list-style-type: none"> • Batterietyp • Batteriespannung • Batterielebensdauer 	2xAA Lithiumbatterie (Li-SOCI2) 3,6 V Max. 6 Jahre

Universalbatterie WZU-BDS	
Universalbatterie	
<ul style="list-style-type: none"> • Batterietyp • Batteriespannung • Batterielebensdauer 	1x D-Zelle Lithiumbatterie (Li-SOCI2) 3,6 V 6...16 Jahre konfigurationsabhängig

Netzmodul AC 110/230 V WZU-AC110/230-15 *) WZU-AC110/230-50 *)	
Netzmodul AC 110/230 V	
<ul style="list-style-type: none"> • Schutzklasse • Spannungsbereich • Frequenz • Maximale Leistungsaufnahme • Überspannungskategorie II nach EN 61010-1 • Länge Anschlusskabel • Externe Absicherung der Zuleitung • Überbrückungszeit bei Spannungsausfall (Gangreserve) 	II AC 100...240 V 50/60 Hz 2,5 VA CAT 2 1,5 m/5 m Sicherungsautomat 6 A ≥4 h

*) Das Netzmodul hat zwei Ausgänge. Einer versorgt den Zähler, der andere ein optional gestecktes GPRS-Modul.

Netzmodul AC/DC 24 V WZU-ACDC24-50	
Netzmodul AC/DC 24 V	
<ul style="list-style-type: none"> • Schutzklasse • Spannungsversorgung • Frequenz • Maximale Leistungsaufnahme • Klemmen • Für Anschlussleitung • Überbrückungszeit bei Spannungsausfall (Gangreserve) 	III (SELV) AC 12...35 V oder DC 12...50 V 50/60 Hz oder DC 2,5 W 2x 1,0 mm ² Ø 5...6 mm >20 min.

Kommunikation

Impulsmodule WZU-P2	
Impulsausgänge <ul style="list-style-type: none"> ● Anzahl Ausgänge pro Modul ● Standard-Impulse <ul style="list-style-type: none"> – Impulswertigkeit – Impulsdauer – Periodendauer ● Impulse für Betriebszustände <ul style="list-style-type: none"> – Impulsdauer für "Bereit" – Impulsdauer für "Störung" – Periodendauer ● Schnelle Impulse <ul style="list-style-type: none"> – Impulsdauer – Maximale Impulsfrequenz ● Schnelle Impulse <ul style="list-style-type: none"> – Impulsdauer – Maximale Impulsfrequenz ● Typ ● Spannung ● Strom ● Klasse nach EN 1434-2 <ul style="list-style-type: none"> – Spannungsabfall ● Klasse nach EN 1434-2 <ul style="list-style-type: none"> – Spannungsabfall Spannungsfestigkeit	2 Für Energie, Volumen, Tarifregister 1 kWh, 10 kWh, 1 MJ, 10 MJ, 100 MJ, 0,1 m ³ , 1 m ³ pro Impuls 100 ms leitend >200 ms 0,1...0,25 ms leitend Ständig nicht leitend 500 ms Wenn 1 Impulsmodul eingesetzt 2...100 ms in 1 ms-Schritten 33 Hz Wenn 2 Impulsmodule eingesetzt 5...100 ms in 5 ms-Schritten 33 Hz Open Collector Max. DC 30 V Max. 30 mA OB Ca. 1,3 V bei 20 mA OC Ca. 0,3 V bei 0,1 mA 500 V _{eff} gegen Masse
M-Bus-Module WZU-MB G4 WZU-MI	
M-Bus Slave Schnittstelle <ul style="list-style-type: none"> ● Spannung ● Stromaufnahme ● Adressierung ● Baudrate ● Polarität ● Galvanische Trennung <ul style="list-style-type: none"> – Vom Zähler – Von den Impulseingängen 	Nach EN 1434-3 und EN 13757-2/-3 Max. DC 50 V 1 M-Bus Last (1,5 mA) Primär oder sekundär 300, 1200, 2400, 4800, 9600 Baud Beliebig Ja Nein

M-Bus-Modul WZU-MI

Impulseingangsteil

Impulseingänge	Nach EN 1434-2 Klasse IB
• Anzahl Eingänge	2
• Modulbatterie	
– Batterietyp	1 BR2477A (LiCF)
– Batteriespannung	3 V
– Batterielebensdauer	In Betrieb: bis zu 5 Jahren Lagerdauer: +1 Jahr Wenn am Modul während min 90% der Betriebszeit die M-Bus-Spannung anliegt, erhöht sich die Batterielebensdauer auf 10 Jahre
• Impulsdauer (Low)	≥50 ms
• Impulsdauer (High)	≥50 ms
• Frequenz	Max. 10 Hz
• Polarität	Ja
• Galvanische Trennung	
– Vom Zähler	Ja
– Vom den M-Bus-Eingängen	Nein
• Impulswertigkeit	0,01 bis 10'000,00 Liter pro Impuls in Schritten zu 0,01 Liter pro Impuls
• Anzeige	In m3, 7-stellig, je nach Parametrierung ohne oder mit 1 Nachkommastelle
• Ausgangsspannung	Ca. 3,3 V
• Innenwiderstand	Ca. 1 MΩ
• Quellenstrom	Ca. 3 μA
• Impulseingang geschlossen (Low)	
– Schaltschwelle low	<0,2 V
– Widerstand	<50 kΩ
• Impulseingang offen (High)	
– Schaltschwelle high	Nicht durchgesteuerter "Collector"
– Widerstand	≥6 MΩ
• Max. Leitungslänge	10 m

**BACnet-Modul
WZU-485E-BAC**

<ul style="list-style-type: none"> • Kommunikationsprotokoll • Unterstützte Services • BACnet™-Adressbereich • Übertragungsgeschwindigkeit 	<p>BACnet MS/TP (RS-485) nach ASHRAE 135 und ISO 16484-5</p> <p>BACnet Application Specific Controller (B-ASC), BACnet Master Mode</p> <p>1 ... 127</p> <p>9600 bis 76800 bps</p> <p>Default: 38400 bps</p> <p>Stand-by: 60 Min.</p>
<ul style="list-style-type: none"> • Datenaktualisierung 	<p>In Betrieb: nach jeder Anfrage, max. alle 10 s</p>
<ul style="list-style-type: none"> • HW Netzwerkanschluss • RS-485 Abschlusswiderstand • Wechselspannung • Gleichspannung • Leistungsaufnahme • Empfohlene Absicherung • Galvanische Trennung <ul style="list-style-type: none"> – Vom Zähler: – Vom RS-485 Netzwerk 	<p>Gegen kurzzeitige Überlast geschützt</p> <p>Externer Widerstand benutzen (=> 120 Ω)</p> <p>AC 16 ... 28 V</p> <p>DC 10 ... 32 V</p> <p>< 50 mA (typisch < 20 mA bei 24 V)</p> <p>100 mA, träge</p>
	<p>Ja</p> <p>Nein</p>

**Modbusmodul
WZU-485E-MOD**

<ul style="list-style-type: none"> • Kommunikationsprotokoll • ModBus® Adressbereich • Übertragungsgeschwindigkeit 	<p>Modbus RTU5</p> <p>0 ... 247</p> <p>2400 bis 19200 bps</p> <p>Default: 9600 bps</p>
<ul style="list-style-type: none"> • Modbus Parität • Datenaktualisierung 	<p>Gerade (even)</p> <p>Stand-by: 60 Min.</p> <p>In Betrieb: nach jeder Anfrage, max. alle 10 s</p>
<ul style="list-style-type: none"> • HW Netzwerkanschluss • RS-485 Abschlusswiderstand • Wechselspannung • Gleichspannung • Leistungsaufnahme • Empfohlene Absicherung • Galvanische Trennung <ul style="list-style-type: none"> – Vom Zähler: – Vom RS-485 Netzwerk 	<p>Gegen kurzzeitige Überlast geschützt</p> <p>Externer Widerstand benutzen (=> 120 Ω)</p> <p>AC 16 ... 28 V</p> <p>DC 10 ... 32 V</p> <p>< 50 mA (typisch < 20 mA bei 24 V)</p> <p>100 mA, träge</p>
	<p>Ja</p> <p>Nein</p>

Analogmodul WZU-AM

Analogausgänge	
• Anzahl Ausgänge	2
• Ausgangsgrösse	Strom oder Spannung konfigurierbar
• Max. Last bei Stromausgang	300 Ω
• Max. Last bei Spannungsausgang	2 k Ω
• Genauigkeit	$\leq \pm$ 1% vom eingestellten Maximalwert
• Max. Leitungslänge	100 m
• Leiterquerschnitt	Max. 1,5 mm ²
• Ausgänge kurzschlussfest	Ja
• Galvanische Trennung vom Zähler	Ja
Externe Speisung	
• Spannungsbereich	AC 12...30 V oder DC 12...42 V
• Stromaufnahme	Max. 170 mA bei 12 V
• Leistungsaufnahme	Max. 2 VA
Externe Sicherung (nicht beigelegt)	Nach EN 60127-2
• < AC/DC 24 V	200 mA, träge
• \geq AC/DC 24 V	100 mA, träge
• Ausschaltvermögen	35A (L)

Funkmodul, 868 MHz, WZU-RF/WZU-RF-EXT

Funkschnittstelle	Nach EN 13757-2/-4
• Sendefrequenz	868,95 MHz
• Sendeleistung	3,16...25 mW
• Empfangsfrequenz	868,30 MHz
• Antenne	Integriert bei WZU-RF, extern bei WZU-RF-EXT
• Funkprotokoll	OMS-/DSMR-konforme Datenübertragung
• Funkreichweite	Max. 400 m/typisch 30 m im Gebäude

**Funkmodul, 868 MHz,
WZU-LR / WZU-LR-EXT**

<ul style="list-style-type: none"> • Sendefrequenz • Sendeleistung (ERP) • Reichweite*) <ul style="list-style-type: none"> – Freifeld – In Gebäuden • Stromversorgung Über Zähler **) <ul style="list-style-type: none"> – Netzversorgung über Netzteil • Erfüllte Norm <p>*) Kann je nach Gebäudestruktur deutlich abweichen. **) Falls eine andere Batterie eingebaut ist, muss sie durch Typ D ersetzt werden. Diese Lebensdauer gilt für die Standard Datentelegramme (Inhalt ähnlich P600) sowie UH50.. mit Standard Messintervall für Durchfluss und Temperatur.</p>	<p>868 MHz 25 mW (14 dBm)</p> <p>10 km 100 m</p> <p>Batterie Typ D Sendeintervall: 60 Minuten, Lebensdauer: 11 Jahre Sendeintervall: 160 Minuten, Lebensdauer: 16 Jahre 110/230/24 V (nicht mit Elvaco: 24 V) LoRaWAN Version 1.0 (Class A bi-directional)</p>
---	--

**Funkmodul
NB-LoT-EXT**

<ul style="list-style-type: none"> • Sendefrequenz • Max. Sendeleistung (ERP) • Max. Sendeintervall • SIM-Kartenformat • Reichweite*) <ul style="list-style-type: none"> – Freifeld – In Gebäuden • Stromversorgung <ul style="list-style-type: none"> – Netzversorgung über Netzteil • Erfüllte Norm <p>*) Kann je nach Gebäudestruktur deutlich abweichen.</p>	<p>8 (900 MHz) 20 (800 MHz) 200 mW (23 dBm) Alle 5 Minuten 'FF' (Mini SIM)</p> <p>10 km 100 m</p> <p>WZU-ACDC24-50 (mit 2 Ausgängen) WZU-AC110/230-xx (mit 2 Ausgängen) 3GPP Release 13 (NB1)</p>
--	---

GPRS-Modul WZU-GPRS WZU-GPRS-ANT	
GPRS-Schnittstelle <ul style="list-style-type: none"> ● Band ● Antenne extern ● Protokolle ● Konfiguration ● Gangreserve Echtzeituhr ● Max. Luftfeuchtigkeit im Betrieb <ul style="list-style-type: none"> – Spannungsversorgung – Spannungsbereich – Frequenz – Leistungsaufnahme – Nennverbrauch – Überspannungskategorie nach EN 61010-1 	Klasse 12 850/900/1'800/1'900 MHz Mit Magnetfluss bei WZU-GPRS Mit Schraubanschluss bei WZU-GPRS-ANT E-Mail über SMTP Passiver FTP-Modus HTTP POST und GET GMS-Daten Transparenter M-Bus TCP Transparenter M-Bus SMS, HTTP, FTP, GSM CSD 12 h 80% r.F. Dem Modul beiliegend: AC 100...240 V -20%...+15% 50/60 Hz < 6 W < 1 W II

GPRS-Modul WZU-GPRS M-Bus-Master	
M-Bus Master-Schnittstelle <ul style="list-style-type: none"> ● Baudrate ● Anzahl M-Bus Slaves ● Leitungslänge ● Ausführung 	Nach EN 13757 2400 und 9600 Baud Max. 8 Max. 1000 2-Drahtverbindung, vertauschbar

Gehäuseschutzart	
Schutzart Rechenwerk	IP54

Umgebungsbedingungen			
	Betrieb	Transport	Lagerung
	EN 60721-3-3	EN 60721-3-2	EN 60721-3-1
Klimatische Bedingungen	Klasse A	Klasse A	Klasse A
Temperatur	+5...+55 °C-	-20...+60 °C	-20...+60 °C

Umgebungsbedingungen			
Feuchte	<93% r.F. bei 25 °C (ohne Betauung)	<93% r.F. bei 25 °C (ohne Betauung)	<93% r.F. bei 25 °C (ohne Betauung)
Mechanische Bedingungen	Klasse M1	Klasse M1	Klasse M1
Max. Einsatzhöhe	Min. 700 hPa, entspricht max. 2'000 m Höhe über Meer		

Normen, Richtlinien und Zulassungen	
Produktenorm	DIN EN 1434-x (Wärme-/Kältezähler)
EU-Konformität (CE)	CE2T5324xx *)
RCM-Konformität	CE2T5372en_C1 *)

Umweltverträglichkeit
Die Produkt-Umweltdeklaration 8000079744 *) enthält Daten zur umweltverträglichen Produktgestaltung und Bewertung (RoHS-Konformität, stoffliche Zusammensetzung, Verpackung, Umweltnutzen, Entsorgung).

Abmessungen	
(B x H x T):	
<ul style="list-style-type: none"> • Rechenwerk • Durchflussmessteil 	143 x 136 x 42 mm Siehe Massbilder

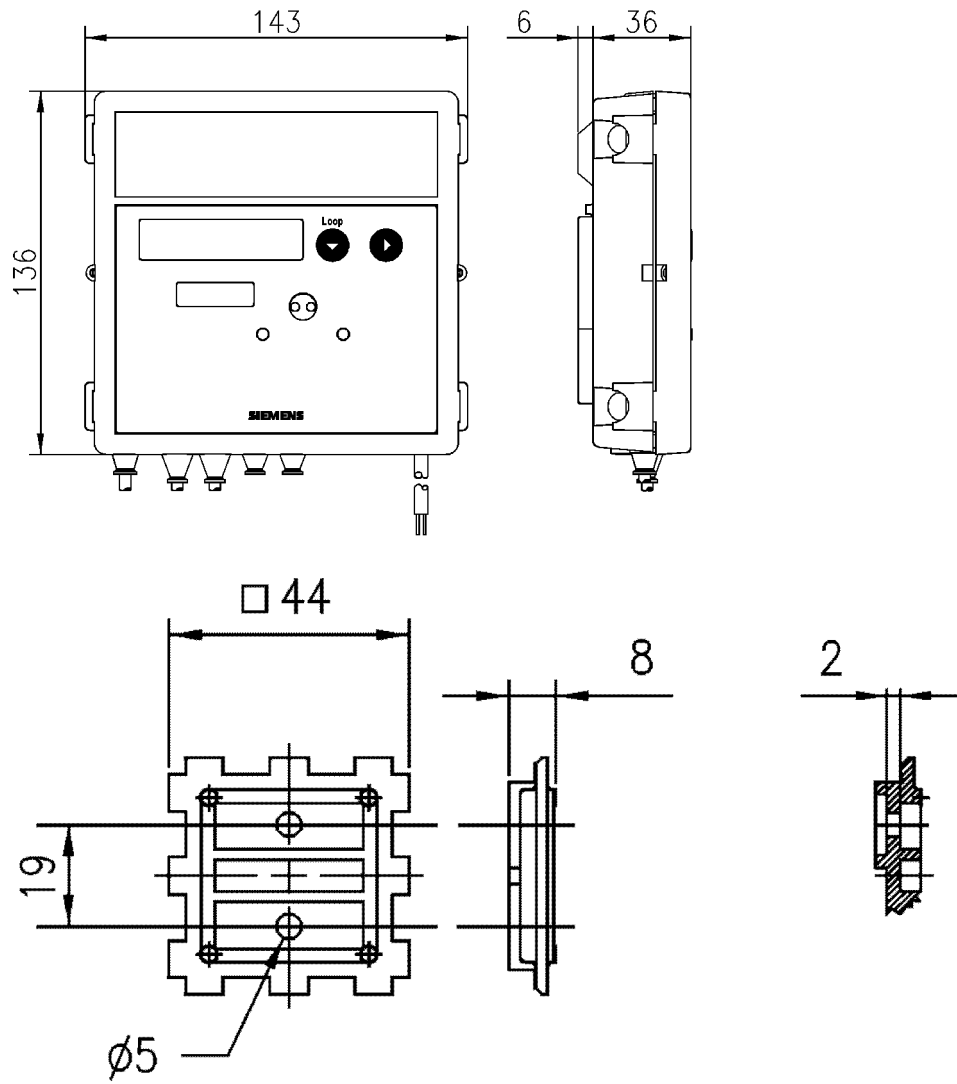
Gehäusewerkstoff	
Deckel	PC
Unterteil	PC-GF10

Gehäusefarben	
Deckel	Blendschild glasklar, Logo PEs-Folie, RAL 7035 und RAL 5014
Unterteil	RAL 9002

*) Die Dokumente können unter <http://siemens.com/bt/download> bezogen werden.

Masse in mm

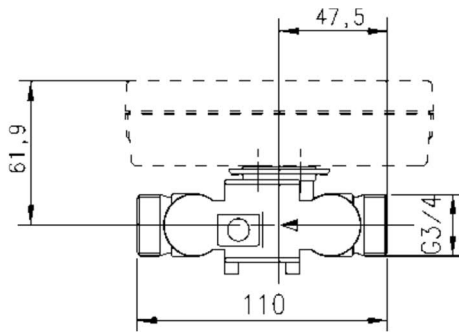
Rechenwerk



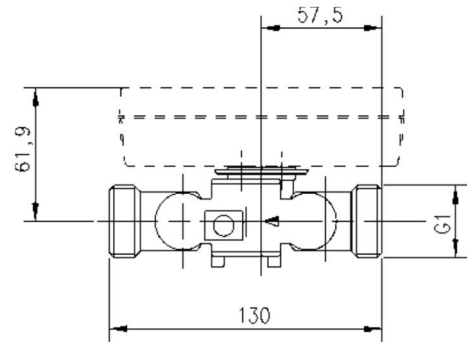
Adapterplatte

Querschnitt

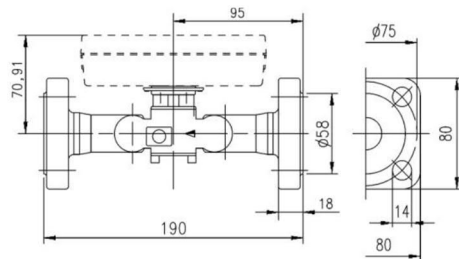
Durchflussmessteil
0,6...2,5 m³/h



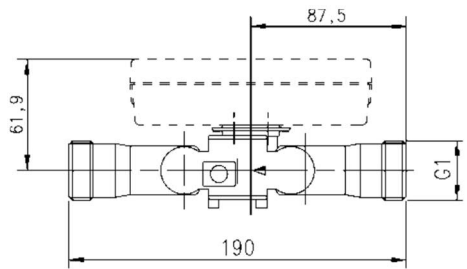
Baulänge 110 mm (Gewinde)



Baulänge 130 mm (Gewinde)



Baulänge 190 mm (Flansch)

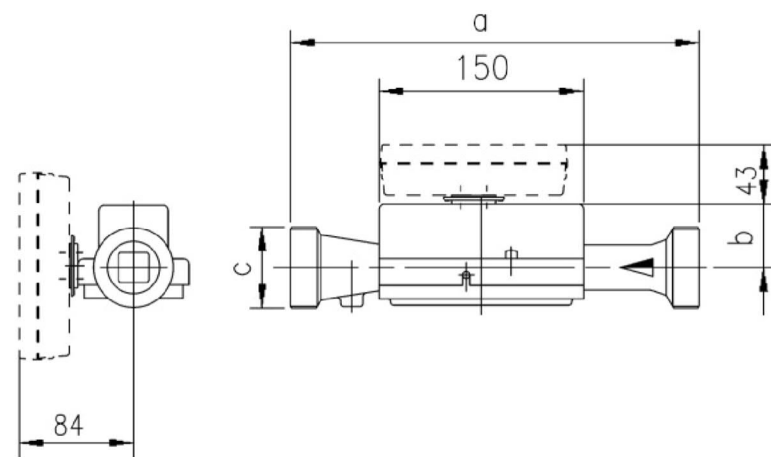


Baulänge 190 mm (Gewinde)

Durchflussmessteil ab 3,5 m³/h

mit Gewindeanschluss

Alternative Montagemöglichkeit

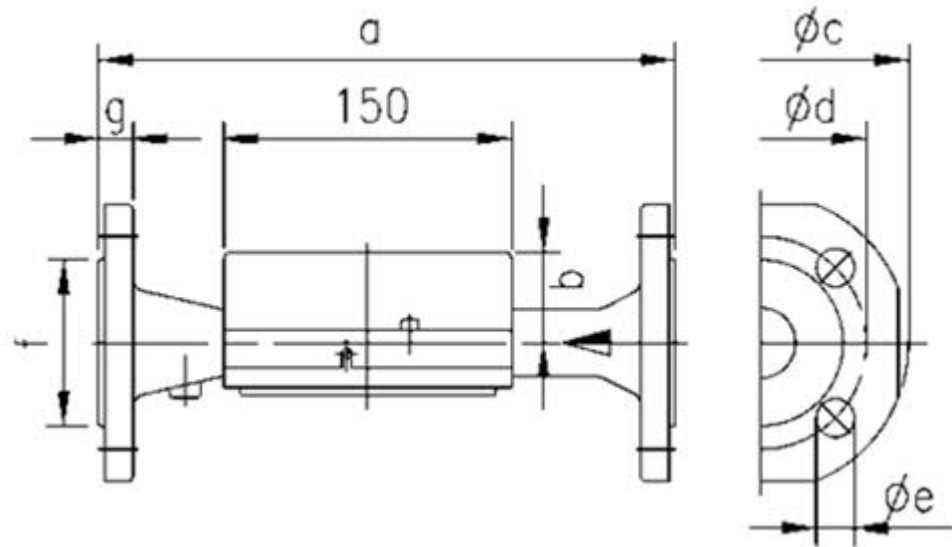


Bestell-Nr.	qp m ³ /h	PN bar	a	b	c
UH50-x45	3,5	16	260	51	G11/4
UH50-x47		25			

UH50-x50	6	16	260	51	G11/4
UH50-x60	10	16	300	48	G2
UH50-x63		16	200		

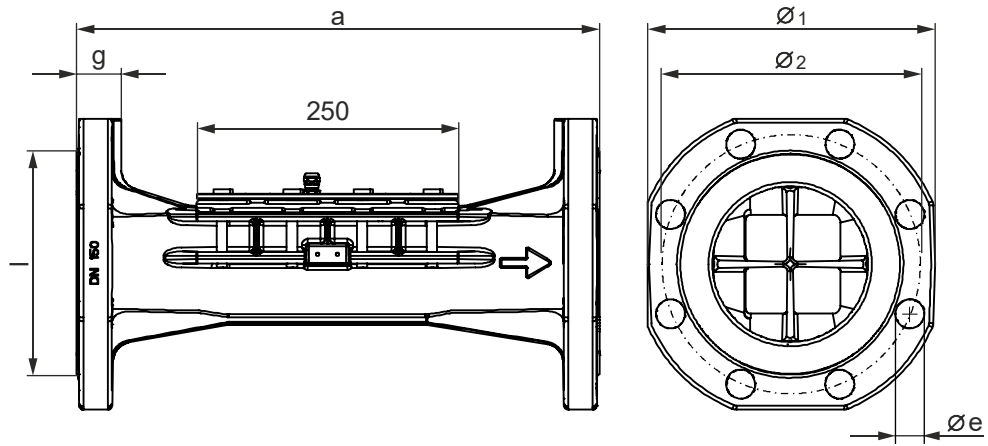
Durchflussmessteil ab 3,5 m³/h

mit Flanschanschluss



Bestell-Nr.	q _p m³/h	PN bar	DN	a	b	Øc	Ød	Øe	Loch- anzahl	f	g
UH50-x46	3,5	25	25	260	51	115	85	14	4	68	18
UH50-x52	6	25	25	260	51	115	85	14	4	68	18
UH50-x61	10	25	40	300	48	150	110	18	4	88	18
UH50-x65	15	25	50	270	46	165	125	18	4	102	20
UH50-x69				200							
UH50-x70	25	25	65	300	52	185	145	18	8	122	22
UH50-x74	40	25	80	300	56	200	160	18	8	138	24
UH50-x82	60	16	100	360	68	235	180	18	8	158	24
UH50-x83	60	25	100	360	68	235	190	22	8	158	24

Grosse Zähler q_p 150



Bestell-Nr.	q_p m ³ /h	PN bar	DN	a	b	Øc	Ød	Øe	Loch- anzahl	f	g
UH50-xA1	150	16	150	500	91	300	240	23	8	211	31
UH50-xA2	150	25	150	500	91	300	250	28	8	211	31