



VPP46..



VPI46..



VPP46..Q, mit P/T Druckmesspunkten VPI46..Q, mit P/T Druckmesspunkten

ACVATIX™

Kombiventile, PN 25

VPP46..
VPP46..Q
VPI46..
VPI46..Q

für Räume, Zonen, Lüftungs- und Klimaanlage

- Mit integriertem Differenzdruckregler
- DN 10...DN 32: Gehäuse aus entzinkungsfreiem Pressmessing (DR), CW602N
- DN 40...DN 50: Gehäuse aus Sphäroguss
- Volumendurchfluss 30...11500 l/h nominal
- Differenzdruckbereich 15...600 kPa
- Innengewindeanschlüsse Rp nach ISO 7-1
- Aussengewindeanschlüsse G nach ISO 228-1
- Ausführung mit P/T Druckmesspunkten für Δp -Messung (Option)
- Ausrüstbar mit elektrothermischen oder elektromotorischen Stellantrieben
 - SSA.. (3-Punkt oder DC 0...10 V)
 - STA..3./ STP..3.. (2-Punkt oder PDM)
 - SUA21/3, SUA21/3P, SUE21P (2-Punkt SPST)
 - STA 63../ STP 63.. (DC 0...10 V)
 - SAY..1P03 (3-Punkt oder DC 0...10 V)

Anwendung

- In Lüftungs- und Klimaanlage zum wasserseitigen Regeln und zum automatischen hydraulischen Abgleich von Luftnachbehandlungsgeräten, wie z. B. Gebläsekonvektoren, Induktionsgeräte, und in Wärmeübertragern für Heizen und Kühlen
- In Heizungsanlagen für Heizzonen, wie z. B. Etagenheizungen, Wohnungen, Einzelräume usw.
- Für geschlossene Kreisläufe

Typenübersicht

Typ	Artikelnummer	DN	H ₁₀₀		Anschlüsse	Druckmesspunkt	V̇ _{min} [l/h]	V̇ ₁₀₀ [l/h]	SUA21/3 ²⁾	SUE21P	STA..3.. / STP..3.. ³⁾	SSA..												
			[mm]	[inch]					Δp _{max} ¹⁾ [kPa]	Δp _{max} ¹⁾ [kPa]	Δp _{max} ¹⁾ [kPa]	Δp _{max} ¹⁾ [kPa]												
VPP46.10L0.2	S55264-V101	10	2.5	G ½	Aussen- gewinde	-	30	200	600	-	600	600												
VPP46.10L0.4	S55264-V131		4.5				-	-	65	333	-	600	-	-										
			5						370															
VPP46.15L0.2	S55264-V102	15	2.5	G ¾			-	30	200	600	-	600	600											
VPP46.15L0.6	S55264-V103		100											575										
VPP46.20F1.4	S55264-V104	20	4.5	G 1			-	200	1190	-	-	-	-											
			5											220	1330	-	600	-	600					
			5.5																					
VPP46.25F1.8	S55264-V121	25	4.5	G 1¼			-	238	1530	-	-	600	-											
			5											260	1670	-	600	-	-					
			5.5																	280	1800	-	-	600
			468																					
VPP46.32F4	S55264-V122	32	4.5	G 1½			-	510	3700	-	600	-	-											
			5											550	4001	-	-	-						
			5.5																					
VPP46.10L0.2Q	S55264-V105	10	2.5	G ½			Mit P/T Druck- mess- punkten	-	30	200	600	-	600	600										
VPP46.10L0.4Q	S55264-V132		4.5						-	-	65	333	-	600	-	-								
			5								370													
VPP46.15L0.2Q	S55264-V106	15	2.5	G ¾	-	30			200	600	-	600	600											
VPP46.15L0.6Q	S55264-V107		100											575										
VPP46.20F1.4Q	S55264-V108	20	4.5	G 1	-	200			1190	-	-	-	-											
			5											220	1330	-	600	-	600					
			5.5																					
VPP46.25F1.8Q	S55264-V123	25	4.5	G 1¼	-	238			1530	-	-	600	-											
			5											260	1670	-	600	-	-					
			5.5																	280	1800	-	-	600
			468																					
VPP46.32F4Q	S55264-V124	32	4.5	G 1½	-	510			3700	-	600	-	-											
			5											550	4001	-	-	-						
			5.5																					
VPI46.15L0.2	S55264-V109	15	2.5	Rp ½	Innen- gewinde	-			30	200	600	-	600	600										
VPI46.15L0.6	S55264-V110		100						575															
VPI46.20F1.4	S55264-V111	20	4.5	Rp ¾					-	200	1190	-	-	-	-									
			5				220	1330								-	600	-	600					
			5.5																					
VPI46.25F1.8	S55264-V125	25	4.5	Rp 1			-	238	1530	-	-	600	-											
			5											260	1670	-	600	-	-					
			5.5																	280	1800	-	-	600
			468																					
VPI46.32F4	S55264-V126	32	4.5	Rp 1¼			-	510	3700	-	600	-	-											
			5											550	4001	-	-	-						
			5.5																					
VPI46.15L0.2Q	S55264-V112	15	2.5	Rp ½			Mit P/T Druck- mess- punkten	-	30	200	600	-	600	600										
VPI46.15L0.6Q	S55264-V113		100						575															
VPI46.20F1.4Q	S55264-V114	20	4.5	Rp ¾					-	200	1190	-	-	-	-									
			5													220	1330	-	600	-	600			
			5.5																					
VPI46.25F1.8Q	S55264-V127	25	4.5	Rp 1					-	238	1530	-	-	600	-									
			5		260	1670										-	600	-	-					
			5.5																	280	1800	-	-	600
			468																					
VPI46.32F4Q	S55264-V128	32	4.5	Rp 1¼	-	510			3700	-	600	-	-											
			5											550	4001	-	-	-						
			5.5																					

1) Wert zu Δp_{min} siehe Seite 8

2) SUA21/3 benötigt den Stützring AL60 in Kombination mit VPI46.. oder VPP46..

3) STP..3.. darf nur verwendet werden in Kombination mit

- VPP46.10L0.2
- VPP46.15L0.2
- VPP46.15L0.6
- VPP46.10L0.2Q
- VPP46.15L0.2Q
- VPP46.15L0.6Q
- VPI46.15L0.2
- VPI46.15L0.6
- VPI46.15L0.2Q
- VPI46.15L0.6Q

Typ	Artikelnummer	DN	H ₁₀₀ [mm]	Anschlüsse		Druckmesspunkte	V̇ _{min} [l/h]	V̇ ₁₀₀ [l/h]	SAY..P	
				[Zoll]					Δp _{min} [kPa]	Δp _{max} [kPa]
VPI46.40F9.5Q	S55264-V129	40	15	Rp 1½	Innen- gewinde	Mit P/T Druckmess- punkten	1370	9500	25	600
VPI46.50F12Q	S55264-V130	50		Rp 2			1400	11500	36	

DN = Nennweite

H₁₀₀ = Nennhub

V̇₁₀₀ = Volumendurchfluss durch das voll geöffnete Ventil (H₁₀₀)

V̇_{min} = Kleinster voreinstellbarer Volumendurchfluss durch das voll geöffnete Ventil (H₁₀₀)

Δp_{max} = Maximal zulässiger Differenzdruck über dem Regelpfad des Ventils für den gesamten Stellbereich der Ventil-Stellantriebs-Einheit

Δp_{min} = Erforderlicher minimaler Differenzdruck über dem geöffneten Ventil, damit der Differenzdruckregler zuverlässig funktioniert

Verschraubungen

Typ	Artikelnummer	Beschreibung
ALG..2	ALG..2	2-er Verschraubungs-Set für 2-Weg-Ventile, bestehend aus 2 Überwurfmuttern, 2 Einlegeteilen und 2 Flachdichtungen.
ALG..2B	S55846-Z1..	Verschraubungen aus Messing, für Medientemperaturen bis 100 °C

Bestellung

Beispiel

Typ	Artikelnummer	Bezeichnung
VPP46.15L0.2	S55264-V102	Kombiventil, PN 25, Aussengewinde
SSA331	S55180-A105	Stellantrieb

Lieferung Kombiventile (PICV), Stellantriebe und Zubehör werden einzeln verpackt geliefert.

Rev.-Nr.

Siehe Seite 18

Gerätekombinationen DN 15...32

Stellantrieb	Montage-set	Betriebsspannung	Positionierung		Stellantrieb stromlos ¹⁾	Notstellfunktion	Hub	Anschlusskabel	Datenblatt					
			Stellsignal	Stellkraft										
SSA131	-	AC 24 V	3-Punkt	100 N	-	-	1,2 mm 6,5 mm	1,5 m	A6V11858276					
SSA331		AC 230 V												
SSA161.05		AC/DC 24 V	DC 0...10 V											
SSA151.05HF			DC 4...20 mA											
SSA161.05HF			DC 0...10 V											
SSA161E.05HF			DC 0...10 V											
STA23..		AC 230 V	2-Punkt						NO	NC	✓	2,5 mm max. 4,5 mm	siehe Datenblatt	N4884
STA73..		AC/DC 24V	2-Punkt, PDM											
STA63..		AC 24 V	DC 0...10 V											
STP23.. ²⁾		AC 230 V	2-Punkt											
STP73.. ²⁾		AC/DC 24V	2-Punkt, PDM											
STP63.. ²⁾	AC 24 V	DC 0...10 V												
SUA21/3	AL60	AC230V	170 N	-	-	2,5 mm	0,8	A6V10446174						
SUA21/3P	-	AC230V	100 N					5 mm	A6V11780780					
SUE21P	-	AC230V							A6V11780777					

¹⁾ NC = Normal geschlossen = VPP46../VPI46.. stromlos geschlossen

NO = Normal offen = VPP46../VPI46.. stromlos offen

Ohne Antrieb ist das Ventil voll geöffnet

²⁾ STP..3.. darf nur verwendet werden in Kombination mit

- VPP46.10L0.2 - VPP46.10L0.2Q - VPI46.15L0.2 - VPI46.15L0.2Q

- VPP46.15L0.2 - VPP46.15L0.2Q - VPI46.15L0.6 - VPI46.15L0.6Q

- VPP46.15L0.6 - VPP46.15L0.6Q

Gerätekombinationen DN 40...50

Typ	Artikelnummer	Hub	Stellkraft	Betriebsspannung	Stellsignal	Notstellzeit	Notstellrichtung	Stellzeit	LED	Handverstellung	Zusatzfunktionen
SAY31P03	S55150-A132	15 mm	200 N	AC 230 V	3-Punkt	-	-	30 s	-	Drücken und fixieren	1)
SAY61P03	S55150-A133			AC/DC 24 V	DC 0...10 V DC 4...20 mA 0...1000 Ω				✓		2), 3)
SAY81P03	S55150-A134			3-Punkt	-				1)		

1) Optionales Zubehör: Hilfsschalter ASC10.51

2) Stellungsrückmeldung, Zwangssteuerung, Kennlinienumschaltung

3) Optionales Zubehör: Hilfsschalter ASC10.51, Sequenzsteuerung, Wirksinnumschaltung AZX61.1

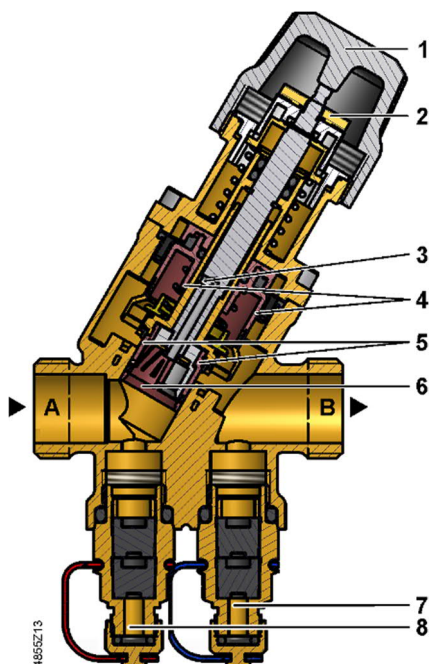
Verschraubungen

Kombiventile		Verschraubungs-Set		
Aussengewinde		Temperguss		Messing
Typ	Typ / Art.-Nr.	Typ	Typ / Art.-Nr.	Artikelnummer
VPP46.10L0.2	S55264-V101	-	ALG132 ¹⁾	BPZ:ALG132
VPP46.10L0.4	S55264-V131	-	ALG132 ¹⁾	BPZ:ALG132
VPP46.15L0.2	S55264-V102	-	ALG142 ¹⁾	BPZ:ALG142
VPP46.15L0.6	S55264-V103	-	ALG142 ¹⁾	BPZ:ALG142
VPP46.20F1.4	S55264-V104	ALG152	ALG152B ²⁾	S55846-Z100
VPP46.25F1.8	S55264-V121	ALG202	ALG202B ²⁾	S55846-Z102
VPP46.32F4	S55264-V122	ALG252	ALG252B ²⁾	S55846-Z104
VPP46.10L0.2Q	S55264-V105	-	ALG132 ¹⁾	BPZ:ALG132
VPP46.10L0.4Q	S55264-V132	-	ALG132 ¹⁾	BPZ:ALG132
VPP46.15L0.2Q	S55264-V106	-	ALG142 ¹⁾	BPZ:ALG142
VPP46.15L0.6Q	S55264-V107	-	ALG142 ¹⁾	BPZ:ALG142
VPP46.20F1.4Q	S55264-V108	ALG152	ALG152B ²⁾	S55846-Z100
VPP46.25F1.8Q	S55264-V123	ALG202	ALG202B ²⁾	S55846-Z102
VPP46.32F4Q	S55264-V124	ALG252	ALG252B ²⁾	S55846-Z104

1) Anschlussgewinde rohseitig; Innengewinde

2) Mediumtemperatur: maximal 100 °C

Technik / Ausführung

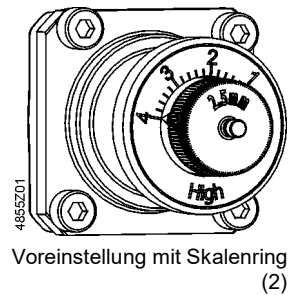


- 1 Handverstellknopf
- 2 Voreinstellung mit Skalenring
- 3 Öffnung für Differenzdruckregler ist mit Tor B verbunden
- 4 Differenzdruckregler
- 5 Öffnung der Voreinstellung
- 6 Regelventil
- 7 Druckmesspunkt, blaues Band, P-
- 8 Druckmesspunkt, rotes Band, P+
- A Tor A, Mediumseintritt
- B Tor B, Mediumsausritt

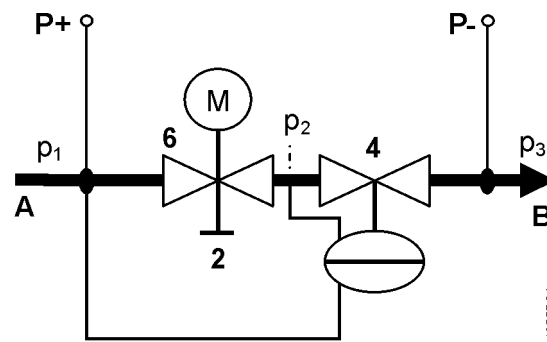
Die Kombiventile VP..46..Q (siehe nebenstehende Grafik) verfügen zusätzlich über P/T Druckmesspunkte.

Funktionsprinzip

Das ins Kombiventil eintretende Medium (Tor A) fließt durch die Öffnung der variablen Voreinstellung (5), die mit dem Skalenring (2) der Voreinstellung gekoppelt ist. Über den Skalenring wird der maximale Volumendurchfluss bestimmt. Danach fließt das Medium durch das Regelventil (6), das als Ventil mit linearer Ventilkennlinie und 2,5 mm (DN 10...15) bzw. 5 mm (DN 20) Hub konstruiert ist.



Der Stellantrieb (nicht im Bild) öffnet und positioniert das Regelventil (6) präzise. Vor dem Austritt aus dem Kombiventil fließt das Medium durch einen eingebauten, mechanischen Differenzdruckregler (4). Dieser Differenzdruckregler ist das Herzstück des Kombiventils und stellt sicher, dass der voreingestellte Volumendurchfluss über den gesamten Arbeitsbereich konstant gehalten wird, unabhängig vom Druck p_1 beim Mediumseintritt. Die Kombiventile VP..46..Q verfügen zusätzlich über zwei P/T Druckmesspunkte (P+, P-), die die Messung des gesamten Druckabfalls über dem Kombiventil ermöglichen. Hierfür wird meistens ein elektronisches Manometer, z.B. ALE10 verwendet.



- A Mediumseintritt
- B Mediumsausritt
- 2 Voreinstellung mit Skalenring
- 4 Differenzdruckregler regelt den Differenzdruck $p_1 - p_2$ über dem Regelventil (6) und der Voreinstelldrossel (2) auf einen konstanten Wert
- 6 Regelventil mit montiertem Stellantrieb

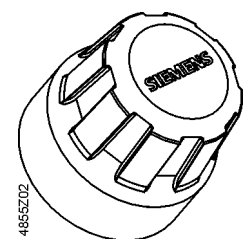
- P- = P/T Druckmesspunkt, blaues Band, (7)
- P+ = P/T Druckmesspunkt, rotes Band (8)
- p_1 = Druck am Mediumseintritt des Kombiventils
- p_2 = Druck am Ausgang des Regelventils
- p_3 = Druck am Mediumsausritt des Kombiventils

Handverstellung DN 10...32



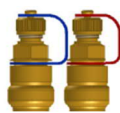





Der Handverstellknopf (1) schützt den Ventilstößel und den Voreinstellmechanismus. Der Handverstellknopf erleichtert die manuelle Einstellung des Kombiventils während der Inbetriebnahme.

Werkseinstellung:

Das Ventil ist offen. Um das Ventil zu schliessen, Handverstellknopf im Uhrzeigersinn drehen. Damit ein Spülvorgang möglich ist, muss das Ventil offen sein.



Zubehör

Typ	Artikel-Nr.		Beschreibung
ALE10	ALE10		<p>Elektronisches Manometer ohne Messleitungen und Messspitzen. Messbereich 0-700 kPa. Ein Differenzdruck von mehr als 1000 kPa wird den Drucksensor zerstören.</p> <p>Zum Messen des Differenzdrucks über dem Kombiventil zwischen P+ und P- (siehe Diagramm bei "Funktionsprinzip").</p> <p>Funktionen des Manometers:</p> <ul style="list-style-type: none"> • Start/Stopp • Automatische Nullposition • Anzeige mit Hintergrundbeleuchtung • Anzeige: Out → ausserhalb des Messbereichs • Haltefunktion
ALE11	ALE11		<p>Messleitungen und gerade Messspitzen für Siemens Kombiventile. Mit G 1/8" Verbindung und 2 x 40 mm Messspitzen.</p>
ALP45	ALP45		<p>Ersatz- P/T Mess-Anschlüsse (2-er Set) Set besteht je aus einem P/T Druckmess-Anschluss mit einem roten und blauen Band.</p> <p>Anschluss: Aussengewinde G 1/8" gemäss ISO 228 Anschluss Ventilkörper: G 1/4" gemäss ISO 228, inkl. O-Ring Länge: 40 mm</p>
ALP46	S55264-V115		<p>Verschlussstopfen für P/T Mess-Anschlüsse Anschluss Ventilkörper: G 1/4" gemäss ISO 228, inklusive O-Ring</p>
ALP47	S55264-V116		<p>Ablasskugelhahn inklusive O-Ring Anschluss: Aussengewinde G 1/2" gemäss ISO 228 Anschluss Ventilkörper: G 1/4" gemäss ISO 228, inklusive O-Ring Länge: 48 mm</p>
ALP48	S55264-V117		<p>Kombinierter P/T Mess-Anschluss und Ablasskugelhahn mit rotem Band Anschluss: Aussengewinde G 1/8" gemäss ISO 228 Anschluss Ventilkörper: G 1/4" gemäss ISO 228, inklusive O-Ring Länge: 80 mm</p>
ALP49	S55264-V118		<p>Lange P/T Mess-Anschlüsse Set (2-er Set) besteht je aus einem P/T Druckmess-Anschluss mit einem roten und blauen Band.</p> <p>Anschluss: Aussengewinde G 1/8" gemäss ISO 228 Anschluss Ventilkörper: G 1/4" gemäss ISO 228, inklusive O-Ring Länge: 120 mm</p>
ALP50	S55264-V119		<p>Schwarzer Ersatz-Ventilschutzdeckel</p>

Projektierungs- beispiel

Berechnungsgrundlage

1. Ermittlung des Wärmebedarfes Q [kW]
2. Bestimmung der Temperaturspreizung ΔT [K]
3. Berechnung des Volumendurchflusses
$$\dot{v} = \frac{Q[\text{kW}] \cdot 1000}{1,163 \cdot \Delta T[\text{K}]} \left[\frac{\text{l}}{\text{h}} \right]$$
4. Geeignetes Kombiventil wählen
 - Anschlüsse (Innen- oder Aussengewinde)
 - mit oder ohne P/T-Anschlüsse
5. Voreinstellung mit der Tabelle Volumendurchfluss/Skala unten bestimmen

Beispiel

1. Gegebener Wärmebedarf (Leistung Wärmeübertrager) $Q = 1,9 \text{ kW}$
2. Temperaturspreizung (Vorlauf- Rücklauf) $\Delta T = 6 \text{ K}$

3. Volumendurchfluss
$$\dot{v} = \frac{1,9 \text{ kW} \cdot 1000}{1,163 \cdot 6 \text{ K}} = 272,28 \text{ l/h}$$

Hinweis: Volumendurchfluss kann auch mit Hilfe des Ventilschiebers bestimmt werden.

4. Das Ventil soll Aussengewinde gemäss ISO 228-1 und DN 15 haben.
5. Wahl eines Kombiventils:
Kombiventile sollten so ausgewählt werden, dass sie mit 80 % des maximalen Volumendurchflusses betrieben werden. So kann bei Bedarf mehr Wärme- oder Kälteleistung zur Verfügung gestellt werden.
VPP46.15L0.6 (Aussengewindeanschluss, ohne P/T Druckmesspunkte, nominaler Volumendurchfluss 600 l/h)
6. Voreinstellung mit der Tabelle Volumendurchfluss/Skala unten bestimmen:
Volumendurchfluss 270 l/h
Voreinstellung 1,8

**Volumendurchfluss/
Skala Voreinstellung**

Tabellen zur Bestimmung des Skalenwerts der Voreinstellung für einen gewünschten Volumendurchfluss.

Dp min [kPa] in Abhängigkeit von Volumenstrom; fehlende Werte interpolieren.

Hinweis

Die Voreinstellungstabellen geben den zu erwartenden Nenndurchfluss an. Während der Inbetriebnahme ist zu prüfen, ob die aktuellen Voreinstellung der geplanten Auslegung entsprechen. Eine weitere Anpassung der Voreinstellung kann unter Umständen erforderlich sein, um den notwendigen Durchfluss zu erhalten.

- Voreinstellungsbereich mit linearer Ventilkennlinien nach VDI/VDE 2173
- Voreinstellungsbereich mit linearer Ventilkennlinie
- Voreinstellungsbereich nicht erlaubt

VPP46.10L0.2, VPP46.10L0.2Q, VPP46.15L0.2, VPP46.15L0.2Q, VPI46.15L0.2, VPI46.15L0.2Q **200 l/h nominal**

ṽ [l/h]				30	35	40	50	60	70	80	90	100	110	120	130	140	150	160	170	180	190	200
Dial	Min.	0,2	0,4	0,5	0,6	0,8	1	1,2	1,4	1,6	1,8	2	2,2	2,4	2,6	2,8	3	3,2	3,4	3,6	3,8	Max.
Δpmin [kPa]				14,3	14,3	14,3	14,5	14,6	14,6	14,7	14,8	14,9	15	15,1	15,2	15,3	15,4	15,5	15,5	15,6	15,7	15,8

VPP46.10L0.4, VPP46.10L0.4Q mit STA.. **330 l/h nominal**

ṽ [l/h]					59	75	91	107	123	140	161	172	188	203	220	236	252	268	284	301	317	333
Dial	Min.	0,2	0,4	0,5	0,6	0,8	1	1,2	1,4	1,6	1,8	2	2,2	2,4	2,6	2,8	3	3,2	3,4	3,6	3,8	Max.
Δpmin [kPa]					14,6	14,7	14,8	15	15,1	15,3	15,5	15,6	15,7	15,8	16	16,1	16,2	16,4	16,5	16,6	16,8	16,9

VPP46.10L0.4, VPP46.10L0.4Q **370 l/h nominal**

ṽ [l/h]					65	83	101	119	137	155	179	191	209	226	244	262	280	298	316	334	352	370
Dial	Min.	0,2	0,4	0,5	0,6	0,8	1	1,2	1,4	1,6	1,8	2	2,2	2,4	2,6	2,8	3	3,2	3,4	3,6	3,8	Max.
Δpmin [kPa]					14,6	14,8	14,9	15,1	15,3	15,4	15,6	15,7	15,9	16	16,2	16,3	16,5	16,6	16,7	16,9	17	17,2

VPP46.15L0.6, VPP46.15L0.6Q, VPI46.15L0.6, VPI46.15L0.6Q **600 l/h nominal**

ṽ [l/h]					100	115	130	160	180	210	240	270	300	320	350	380	410	440	460	490	520	550	575
Dial	Min.	0,2	0,4	0,5	0,6	0,8	1	1,2	1,4	1,6	1,8	2	2,2	2,4	2,6	2,8	3	3,2	3,4	3,6	3,8	Max.	
Δpmin [kPa]					14,9	15,2	15,5	15,6	15,9	16,1	16,4	16,6	16,8	17,0	17,2	17,5	17,6	17,8	18,0	18,2	18,4	18,6	18,9

VPP46.20F1.4, VPP46.20F1.4 Q mit STA., VPI46.20F1.4, VPI46.20F1.4Q mit STA.. **1200 l/h nominal**

ṽ [l/h]					200	260	310	380	430	490	550	610	660	730	780	840	900	960	1010	1070	1130	1190
Dial	Min.	0,2	0,4	0,5	0,6	0,8	1	1,2	1,4	1,6	1,8	2	2,2	2,4	2,6	2,8	3	3,2	3,4	3,6	3,8	Max.
Δpmin [kPa]					16	16,5	17	17,5	17,9	18,4	18,8	19,2	19,5	19,9	20,2	20,4	20,7	20,9	21,1	21,3	21,4	21,6

VPP46.20F1.4, VPP46.20F1.4Q, VPI46.20F1.4, VPI46.20F1.4Q **1400 l/h nominal**

ṽ [l/h]					220	290	350	420	480	550	610	680	740	810	870	940	1000	1070	1130	1200	1260	1330
Dial	Min.	0,2	0,4	0,5	0,6	0,8	1	1,2	1,4	1,6	1,8	2	2,2	2,4	2,6	2,8	3	3,2	3,4	3,6	3,8	Max.
Δpmin [kPa]					16	16,5	17	17,5	17,9	18,4	18,8	19,2	19,5	19,9	20,2	20,4	20,7	20,9	21,1	21,3	21,4	21,6

VPP46.25F1.8, VPP46.25F1.8Q, VPI46.25F1.8, VPI46.25F1.8Q mit STA.. **1530 l/h nominal**

ṽ [l/h]					238	303	366	427	488	550	614	680	749	822	898	978	1063	1150	1241	1335	1432	1530
Dial	Min.	0,2	0,4	0,5	0,6	0,8	1	1,2	1,4	1,6	1,8	2	2,2	2,4	2,6	2,8	3	3,2	3,4	3,6	3,8	Max.
Δpmin [kPa]					15,3	15,8	16,1	16,4	16,7	17	17,5	18	18,7	19,7	20,9	22,3	24,2	26,4	28,9	32,0	35,4	39,4

VPP46.25F1.8, VPP46.25F1.8Q, VPI46.25F1.8, VPI46.25F1.8Q **1800 l/h nominal**

ṽ [l/h]					280	356	430	502	574	647	722	800	881	967	1057	1151	1250	1353	1460	1571	1685	1800
Dial	Min.	0,2	0,4	0,5	0,6	0,8	1	1,2	1,4	1,6	1,8	2	2,2	2,4	2,6	2,8	3	3,2	3,4	3,6	3,8	Max.
Δpmin [kPa]					15,3	15,8	16,1	16,4	16,7	17	17,5	18	18,7	19,7	20,9	22,3	24,2	26,4	28,9	32,0	35,4	39,4

VPP46.32F4, VPP46.32F4Q, VPI46.32F4, VPI46.32F4Q mit STA.. **3400 l/h nominal**

ṽ [l/h]					468	680	770	940	1120	1290	1460	1640	1810	1980	2150	2330	2500	2670	2850	3020	3190	3400
Dial	Min.	0,2	0,4	0,5	0,6	0,8	1	1,2	1,4	1,6	1,8	2	2,2	2,4	2,6	2,8	3	3,2	3,4	3,6	3,8	Max.
Δpmin [kPa]					17,9	18	18,1	18,2	18,3	18,5	18,7	18,9	19,2	19,6	20,1	20,7	21,4	22,3	23,4	24,6	26	28

VPP46.32F4, VPP46.32F4Q, VPI46.32F4, VPI46.32F4Q **4000 l/h nominal**

ṽ [l/h]					550	800	910	1110	1320	1520	1720	1930	2130	2330	2530	2740	2940	3140	3350	3550	3750	4001
Dial	Min.	0,2	0,4	0,5	0,6	0,8	1	1,2	1,4	1,6	1,8	2	2,2	2,4	2,6	2,8	3	3,2	3,4	3,6	3,8	Max.
Δpmin [kPa]					17,9	18	18,1	18,2	18,3	18,5	18,7	18,9	19,2	19,6	20,1	20,7	21,4	22,3	23,4	24,6	26	28

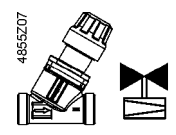
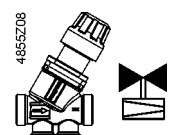
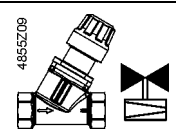
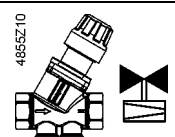
VPI46.40F9.5Q **9500 l/h nominal**

ṽ [l/h]					1370	1600	1950	2250	2650	3000	3400	3800	4250	4750	5250	5800	6350	6950	7550	8200	8800	9500
Dial	Min.	0,2	0,4	0,5	0,6	0,8	1	1,2	1,4	1,6	1,8	2	2,2	2,4	2,6	2,8	3	3,2	3,4	3,6	3,8	Max.
Δpmin [kPa]					10	10	10	10	10	10	10	11	11	12	13	15	16	18	20	22	24	25

VPI46.50F12Q **11500 l/h nominal**

ṽ [l/h]					1400	1650	2000	2350	2700	3150	3550	4050	4600	5150	5800	6500	7300	8150	9000	9800	10600	11500
Dial	Min.	0,2	0,4	0,5	0,6	0,8	1	1,2	1,4	1,6	1,8	2	2,2	2,4	2,6	2,8	3	3,2	3,4	3,6	3,8	Max.
Δpmin [kPa]					10	10	11	11	11	12	12	13	14	15	17	19	21	24	27	30	33	36

Projektiertungshinweise


Ventilreihe	Symbol / Durchflussrichtung		Durchfluss im Regelbetrieb	Ventilstößel	
	VP..46..	VP..46..Q		fährt ein	fährt aus
Kombiventil VPP46..			variabel	Schliesst	Öffnet
Kombiventil VPI46..			variabel	Schliesst	Öffnet



Durchfluss ist nur in Pfeilrichtung zulässig (Pfeil auf dem Ventilkörper)!

Die Ventile sind vorzugsweise im Rücklauf einzubauen, da dort niedrigere Temperaturen herrschen und die Stösseldichtung weniger beansprucht wird.

Symbole

Symbol in Katalogen und Applikationsbeschreibungen	Symbol in Schemas
	Es gibt keine einheitlichen Symbole für Kombiventile in Schemas.

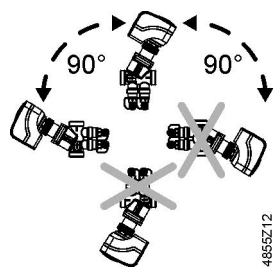
Empfehlung

Vor dem Ventil einen Schmutzfilter oder Schmutzfänger einbauen. Dadurch wird die Zuverlässigkeit und Lebensdauer erhöht. Schmutz, Schweissperlen usw. In Armaturen und Rohrleitungen entfernen. Luftzirkulation gewährleisten, Konsole des Stellantriebs nicht isolieren.

Montagehinweise

Kombiventile und Stellantriebe können einfach am Montageort zusammengebaut werden. Mit Ausnahme der Voreinstellung sind keine Justierarbeiten und Spezialwerkzeuge erforderlich. Vor der Montage den Volumendurchfluss einstellen. Dem Ventil liegt die Montageanleitung 74 319 0649 0 b bei.

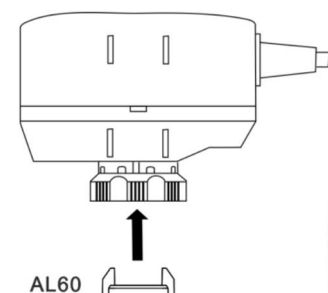
Montagelage



Für thermische Stellantriebe STA.., STP.. sind sämtliche Einbaulagen zulässig. Für Stellantriebe SSA.., SAY.. ist die Montagelage stehend bis 90° horizontal geneigt zulässig, nicht aber hängend.

Stützring AL60

Der Stützring AL60 ist vor der Montage des Stellantriebs SUA21/3 auf das Ventil aufzusetzen.

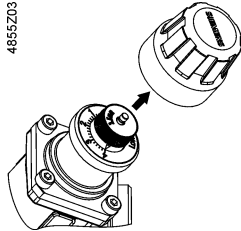


A6V11678004Z01

Die Voreinstellung muss vor der Montage des des Stellantriebs vorgenommen werden:

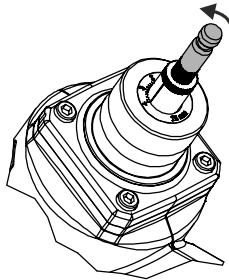
**Voreinstellung
DN 10...32:**

1. Handverstellknopf vom Kombiventil entfernen

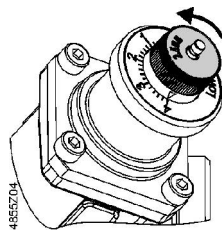


**Voreinstellung
DN 40...50:**

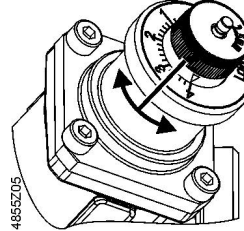
1. Spindelkopf lösen.



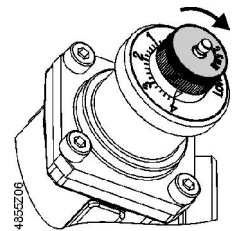
2. Rändelmutter lösen.



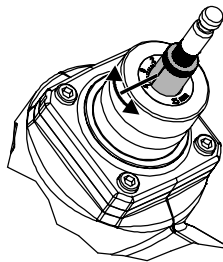
3. Die gewünschte Voreinstellung mit dem weissen Drehknopf an der Skala einstellen.



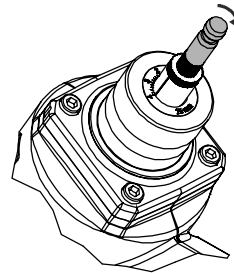
4. Rändelmutter von Hand anziehen.



2. Die gewünschte Voreinstellung mit dem weissen Drehknopf an der Skala einstellen.

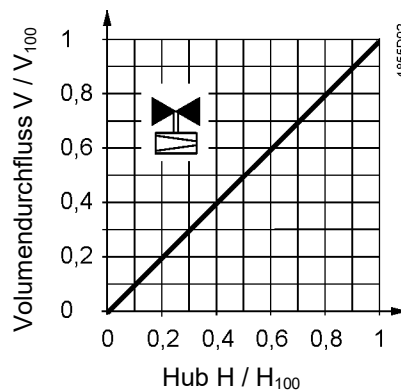


3. Spindelkopf von Hand anziehen.



Ventilkennlinie

VP..46.., VP..46..Q



Inbetriebnahmehinweise



Die Inbetriebnahme des Ventils darf nur mit vorschriftsgemäss montiertem Handverstellknopf oder mit aufgebautem Stellantrieb erfolgen. Starke Druckschläge können geschlossene Kombiventile beschädigen.



Beim Spülvorgang und Abdrücken der Anlage müssen die Kombiventile geöffnet sein. Nur in korrekter Durchflussrichtung spülen. Starke Druckschläge können geschlossene Kombiventile beschädigen.



Der Differenzdruck Δp_{max} über dem Regelpfad des Ventils darf 600 kPa nicht überschreiten.

Handverstellung

Durch Drehen des Handverstellknopfs im Gegenuhrzeigersinn oder manuelle Bedienung des Stellantriebs öffnet sich das Ventil. Der Stellantrieb schliesst das Ventil. Bei Auslieferung sind die Ventile in Position offen. Der Handverstellknopf ist nicht für die dauernde manuelle Bedienung vorgesehen.

Wartungshinweise

Die Kombiventile V..P46.. sind wartungsfrei.
Ventilkegel, Stössel, Voreinstellung, Membran usw. darf nicht zerlegt werden.



Bei Servicearbeiten am Ventil und/oder Stellantrieb:

- Pumpe und Betriebsspannung ausschalten
- Absperrschieber des Rohrnetzes schliessen
- Leitungen drucklos machen und ganz abkühlen lassen

Elektrische Anschlüsse – nur falls notwendig – von den Klemmen lösen.

Stösseldichtung

Die Stösseldichtung ist nicht austauschbar. Im Falle von Undichtheit ist das ganze Ventil zu ersetzen.

Entsorgung

Das Gerät sollte nicht als Haushaltsmüll entsorgt werden.

Warnung

Eine Demontage des Ventils könnte wegen der gespannten Rückstellfeder zu herumfliegenden Teilen und als Folge davon zu Verletzungen führen.

Alle Ventile mit vorgespannter Feder dürfen nur durch Fachleute zerlegt werden!

Entsorgung

- Eine Sonderbehandlung für einzelne Komponenten ist unter Umständen vom Gesetz vorgeschrieben oder ökologisch sinnvoll.
- Die örtliche und aktuell gültige Gesetzgebung ist zu beachten.

Gewährleistung

Die anwendungsbezogenen technischen Daten sind nur in Verbindung mit den im Kapitel „Gerätekombinationen“ auf Seite 3 aufgeführten Siemens-Stellantrieben gewährleistet. **Beim Einsatz mit Fremd-Stellantrieben erlischt jegliche Gewährleistung.**

Technische Daten

Funktionsdaten	PN-Stufe	PN 25 nach EN 1333
	Zulässiger Betriebsdruck	2500 kPa (25 bar) nach ISO 7628 / EN 1333
	Max. Differenzdruck	600 kPa
	Min. Differenzdruck	Siehe Tabellen Volumendurchfluss/ Skala Voreinstellung
	Ventilkennlinie	Linear gemäss VDI/VDE 2173
	Leckrate generell	Klasse IV (0...0,01% des Volumendurchflusses V_{100}) gemäss EN 1349
	DN 25...32 mit STA..3..	Klasse III (0...0,1% des Volumendurchflusses V_{100}) gemäss EN 1349
	Durchschnittliche	+/-10% von ΔP_{min} - bis $2,5 \times \Delta P_{min}$
	Durchflussgenauigkeit	+/- 5% von $2,5 \times \Delta P_{min}$ – bis 600kPa

Zulässige Medien	Warmwasser, Kaltwasser, Wasser mit Frostschutzmittel Empfehlung: Wasserbehandlung gemäss VDI 2035	
Mediumstemperatur		
Ventil mit Stellantrieb	1...120 °C 1...110°C mit SUA21/3 ³⁾ , SUA21/3P, SUE21P	
Umgebungstemperatur Betrieb	1...50 °C	
Nennhub	DN 10L0.2	
	DN 15L0.2	2,5 mm
	DN 15L0.6	
	DN 10L0.4 / DN 20	5 mm
	DN 25...32	5.5 mm
	DN 40...50	15 mm
Werkstoffe	Ventilgehäuse, Tore, Sitz, Stopfbuchse und Messpunkte	Entzinkungsfreies Pressmessing (DZR), CW602N
	Ventilgehäuse DN 40...50	Sphäroguss
	Stössel, Feder	Nichtrostender Stahl
	Voreinstellungselement	PTFE, PPO, POM C und ABS
	Regler	PPS
	Dichtungen	EPDM 281 (O-Ring)
Abmessungen / Gewichte	Abmessungen	Siehe „Massbilder“, Seite 14
	Gewindeanschluss	VPP46.. G nach ISO 228-1 (Aussengewinde) VPI46.. Rp nach ISO 7-1 (Innengewinde)
	Antriebsanschluss	DN 10...32 M30 x 1,5 mm DN 40...50 Siemens Grosshub Kupplung
	P/T Druckmesspunkte	G ¼" (Anschluss Ventilgehäuse) 2 mm x 40 mm (Messspitzen)
	Gewichte	Siehe „Massbilder“, Seite 14
Normen, Richtlinien und Zulassungen	Druckgeräterichtlinie	DGR 2014/68/EU
	Drucktragende Ausrüstungsteile	Bereich: Artikel 1, Absatz 1 Definition: Artikel 2, Absatz 5
	Fluidgruppe 2	DN 10...DN 40 ohne CE-Zertifizierung gemäss Artikel 4, Absatz 3 (gute Ingenieurpraxis) ¹⁾ DN 50 Kategorie I, Modul A, mit CE-Kennzeichnung gemäss Artikel 14, Absatz 2
	EU-Konformität (CE)	DN 50 A5W00022837, CE1T4855xx ²⁾
	EAC-Konformität	Eurasien-Konformität
Umweltverträglichkeit	Die Produktumweltdeklaration CE1E4855de ¹⁾ enthält Daten zur Umwelt-verträglichen Gestaltung und Bewertung (RoHS-Konformität, stoffliche Zusammensetzung, Verpackung, Umweltnutzung und Entsorgung).	

¹⁾ Armaturen deren Produkt aus den Zahlen PS x DN < 1000 ergibt, benötigen keine spezielle Prüfung und erlauben keine CE-Kennzeichnung.

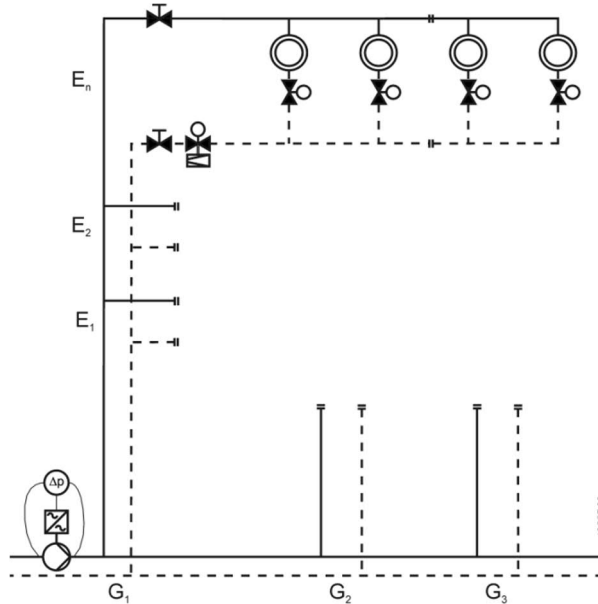
²⁾ Die Dokumente können unter <http://www.siemens.com/bt/download> bezogen werden

³⁾ SUA21/3 benötigt den Stützring AL60 in Kombination mit VPI46.. oder VPP46..

Kombiventile in HLK-Anlagen kombiniert mit drehzahlgeregelten Pumpen ergeben noch höhere Energieeffizienz. Bei der Auslegung der Pumpe muss sichergestellt sein, dass auch der hydraulisch kritischste Verbraucher – meist der am weitesten entfernte Verbraucher - mit ausreichend Vordruck versorgt wird (Pumpendruck). Es wird empfohlen, in hydraulischen Anlagen mit Kombiventilen drehzahlgeregelte Pumpen im Konstantdruck-Modus mit Endpunkt-Messung zu verwenden, um einen Mindestdruck am kritischsten Ventil zu halten.

Wohngebäude

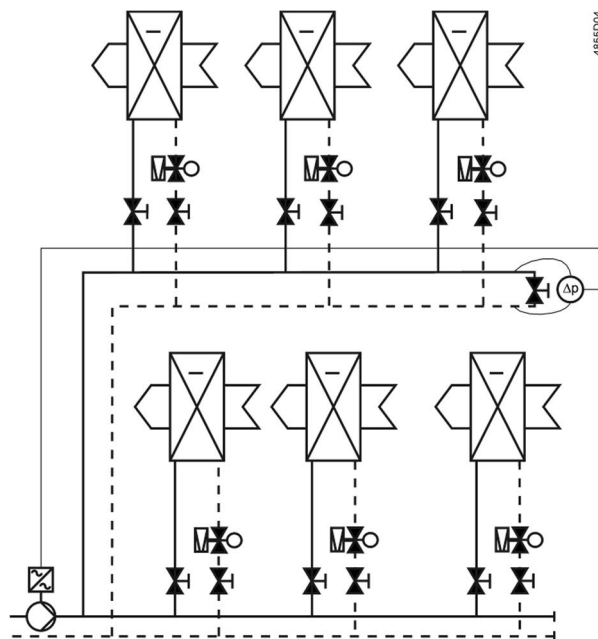
Wohngebäude, beispielsweise mit separaten Wohnungsheizsystemen:



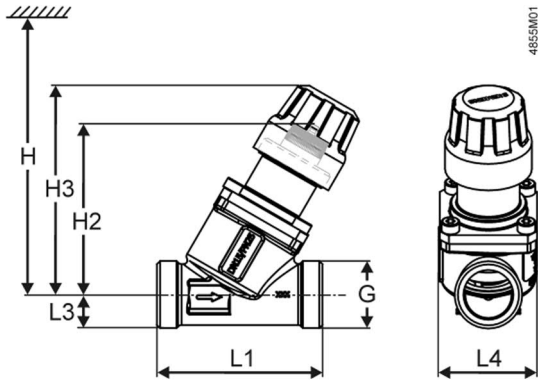
E = Etage
G = Gruppe oder Zone

Gewerbegebäude

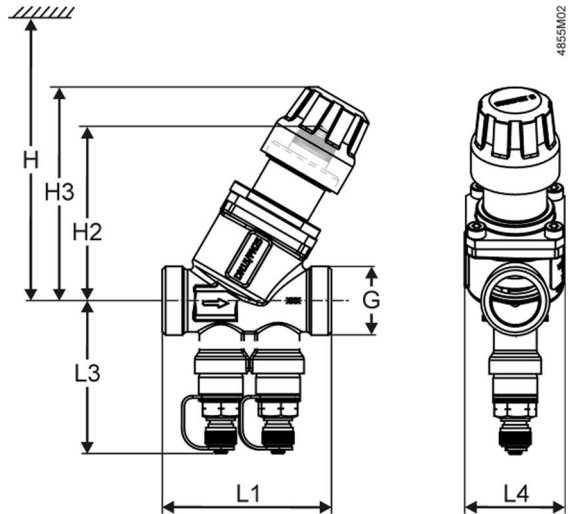
Gewerbegebäude, beispielsweise mit Ventilator-konvektor-Einheiten oder Wärmeübertrager zum Heizen oder Kühlen:



VPP46..



VPP46..Q



Ventile	DN	G	L1	L3	L4	H2	H3	H ¹⁾		Gewicht
								SSA..	STA..3.. STP..3..	
		[Zoll]	[mm]	[mm]	[mm]	[mm]	[mm]	[mm]	[mm]	[kg]
VPP46.10L0.2	10	½	65	10,5	38	68,5	83,5	170	160	0,314
VPP46.10L0.4										
VPP46.15L0.2										
VPP46.15L0.6	15	¾	70	13,2	38	67,3	82,2	170	160	0,333
VPP46.20F1.4										
VPP46.25F1.8	20	1	78	22	63	67,5	82,5	185	175	1,22
VPP46.32F4										
VPP46.25F1.8	25	1¼	104	26	63	85	100	185	175	1,22
VPP46.32F4										
VPP46.10L0.2Q	10	½	65	54,8	38	68,5	83,5	170	160	0,402
VPP46.10L0.4Q										
VPP46.15L0.2Q										
VPP46.15L0.6Q	15	¾	70	57,3	38	67,3	82,2	170	160	0,422
VPP46.20F1.4Q										
VPP46.25F1.8Q	20	1	78	59	63	67,5	82,5	185	175	1,22
VPP46.32F4Q										
VPP46.25F1.8Q	25	1¼	104	68	63	85	100	185	175	1,317
VPP46.32F4Q										

¹⁾ Gesamthöhe inklusive Stellantrieb

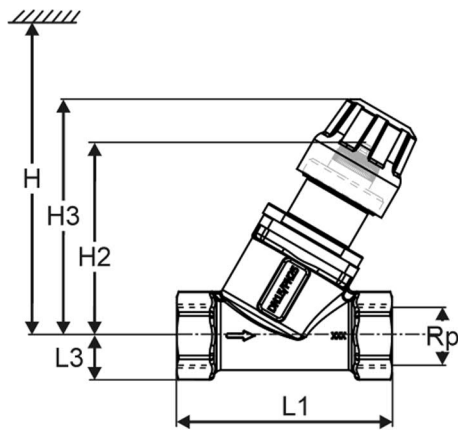
Verschraubungssets mit Flachdichtungen			
ALG...2: 2-er Verschraubungs-Set	ALG132 ALG142	Rohrseitig mit Aussengewinde R	 4847Z09
	ALG152 ALG152B ALG202 ALG202B ALG252 ALG252B	Rohrseitig mit Innengewinde Rp	 4847Z10

Typ ALG..		Für Ventiltyp	DN	G	R	Rp	L	T
Temperguss	Messing ¹⁾							
	ALG132	VPP46.10...	10	G ½	R ¾		≈ 24	≈ 9
	ALG142	VPP46.15...	15	G ¾	R ½		≈ 29,5	≈ 12
ALG152	ALG152B	VPP46.20...	20	G 1		Rp ½	≈ 23	≈ 13
ALG202	ALG202B	VPP46.25..	25	G 1¼		Rp ¾		
ALG252	ALG252B	VPP46.32..	32	G 1½		Rp 1		

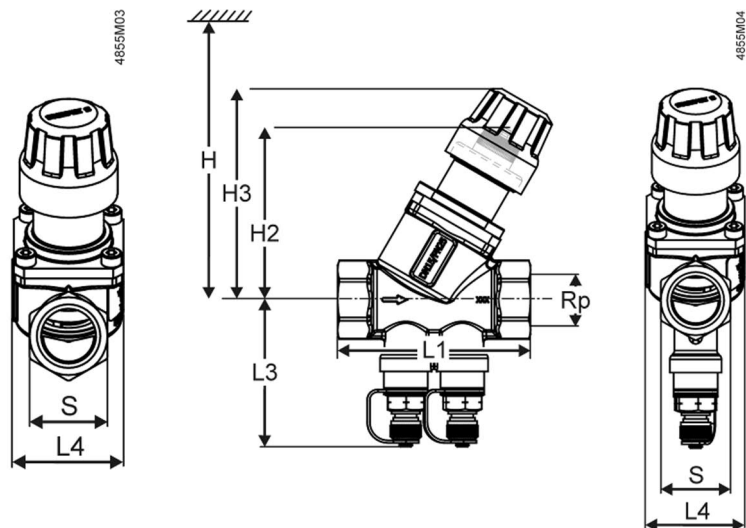
¹⁾ Maximale Mediumtemperatur 100 °C

- Ventileseitig: zylindrisches Gewinde gemäss ISO 228-1; rohreseitig: mit zylindrischem Gewinde gemäss ISO 7-1

VPI46..



VPI46..Q



Ventile	DN	Rp	S	L1	L3	L4	H2	H3	H ¹⁾			Gewicht
									SSA..	STA..3.. STP..3..	SAY..	
		[Zoll]	[mm]	[mm]	[mm]	[mm]	[mm]	[mm]	[mm]	[mm]	[mm]	[kg]
VPI46.15L0.2	15	½	27	75	15,2	38	67,3	82,4	170	160		0,377
VPI46.15L0.6												
VPI46.20F1.4	20	¾	32	79	17,9		67,5	82,5				0,418
VPI46.25F1.8	25	1	39	83	22		70	85				0,533
VPI46.32F4	32	1¼	46	104	26	63	85	100	185	175		1,219
VPI46.15L0.2Q	15	½	27	75	60,2	38	67,3	82,4	170	160		0,477
VPI46.15L0.6Q												
VPI46.20F1.4Q	20	¾	32	79	62,9		67,5	82,5				0,506
VPI46.25F1.8Q	25	1	39	83	59		70	85				0,625
VPI46.32F4Q	32	1¼	46	104	68	63	85	100	185	175		1,316
VPI46.40F9.5Q	40	1½	56	138	71	90	161	-	-	-	500	3,253
VPI46.50F12Q	50	2	70		77							3,683

¹⁾ Gesamthöhe inklusive Stellantrieb

Revisionsnummern

Typ	Gültig ab Rev.-Nr.	Typ	Gültig ab Rev.-Nr.
VPP46.10L0.2	..A	VPP46.10L0.2Q	..A
VPP46.10L0.4	..B	VPP46.10L0.4Q	..B
VPP46.15L0.2	..A	VPP46.15L0.2Q	..A
VPP46.15L0.6	..A	VPP46.15L0.6Q	..A
VPP46.20F1.4	..A	VPP46.20F1.4Q	..A
VPP46.25F1.8	..A	VPP46.25F1.8Q	..A
VPP46.32F4	..A	VPP46.32F4Q	..A
VPI46.15L0.2	..A	VPI46.15L0.2Q	..A
VPI46.15L0.6	..A	VPI46.15L0.6Q	..A
VPI46.20F1.4	..A	VPI46.20F1.4Q	..A
VPI46.25F1.8	..A	VPI46.25F1.8Q	..A
VPI46.32F4	..A	VPI46.32F4Q	..A
		VPI46.40F9.5Q	..A
		VPI46.50F12Q	..A

