



SSB... sans contact auxiliaire



SSB...1 avec contact auxiliaire



ACVATIX™

Servomoteurs électriques

pour vannes de régulation terminale VVP45.., VXP45.., VMP45..

(DN ≤ 25, $k_{vs} \leq 6,3 \text{ m}^3/\text{h}$)

SSB31..

SSB81..

SSB61..

- **SSB31... Alimentation 230 V~** signal de commande 3 points
- **SSB81... Alimentation 24 V~** signal de commande 3 points
- **SSB61... Alimentation 24 V~/-** signal de commande 0 ... 10 V
- **Force de positionnement 200 N**
- **Identification automatique de la course de vanne**
- **Montage direct sans outil à l'aide d'une bague métallique**
- **Modèles de base avec câble de raccordement de 1,5 m**
- **Autres câbles en option :**
 - Longueurs de câble 2,5 m et 4,5 m
 - Câble de raccordement sans halogène
- **Réglage manuel et affichage de position**
- **Possibilité de montage en parallèle de plusieurs servomoteurs**
- **Contact auxiliaire intégré dans les servomoteurs SSB31.1 et SSB81.1**

Domaines d'application

Pour vannes Siemens de type V...P45... pour la régulation côté eau de l'eau de chauffage et de refroidissement dans des installations de chauffage, ventilation et climatisation.

Références et désignations

Modèles standard

Référence	Alimentation	Temps de course pour 50 Hz	Signal de commande	Câble de raccordement	Contact auxiliaire
SSB31	230 V~	150 s	3 points	1,5 m	
SSB31/00 ¹⁾				Sans	
SSB31.1				1,5 m	Oui
SSB81	24 V~	150 s	3 points	1,5 m	
SSB81/00 ¹⁾				Sans	
SSB81.1				1,5 m	Oui
SSB61	24 V~/–	75 s	0...10 V –	1,5 m	
SSB61/00 ¹⁾				Sans	

¹⁾ Longueurs de câble ou borniers disponibles, voir «Accessoires», page 3

Les modèles SSB81..., SSB81..., SSB61... sont homologués UL et cUL.

Accessoires

Référence	Description	Alimentation	Signal de commande
ASY3L25	Câble de raccordement 2,5 m	230 V~	3 points
ASY3L45	Câble de raccordement 4,5 m		
ASY6L25	Câble de raccordement 2,5 m	24 V~/–	0...10 V –
ASY6L45	Câble de raccordement 4,5 m		
ASY6L45HF	Câble de raccordement de 4,5 m, sans halogène, selon VDE 0207-24		
ASY8L25	Câble de raccordement 2,5 m	24 V~	3 points
ASY8L45	Câble de raccordement 4,5 m		
ASY8L45HF	Câble de raccordement de 4,5 m, sans halogène, selon VDE 0207-24		
ASY98	Vis de fixation pour connecteur de bornier. Livrées avec ASY99 et ASY100		
ASY99	Bornier pour servomoteurs à commande 3 points SSB81.../00		
ASY100	Bornier pour servomoteurs à commande progressive 0 ... 10 V– SSB61..		

Commande

Exemple :

Référence	N° de commande	Désignation	Quantité
SSB81/00	SSB81/00	Servomoteur	2
ASY99	ASY99	Bornier	2

Livraison

Les servomoteurs, vannes et accessoires sont livrés emballés séparément. La livraison est effectuée en emballage individuel.

N° série

Vue d'ensemble, cf. page 9.

Combinaisons d'appareils

Référence de vanne	Type de vanne	k_{vs} [m ³ /h]	Pression nominale PN	Fiche produit
VVP45..	Vannes deux voies	0,25...6,3	PN 16	N4845
VVP45..S	Vannes deux voies pour raccords à bague de serrage CONEX	0,63...2,5		N4854
VXP45..	Vannes 3 voies	0,25...6,3		N4845
VMP45..	Vannes 3 voies avec bipse en T	0,25...4,0		
VMP45..S	Vannes 3 voies avec bipse en T, pour raccords à bague de serrage CONEX	0,63...2,5		N4854

k_{vs} = Débit nominal d'eau froide (5 à 30 °C) dans la vanne entièrement ouverte (H_{100}), pour une pression différentielle de 100 kPa (1 bar).

Lorsque le servomoteur est commandé par un signal 0 ... 10 V– ou un signal 3 points, il produit un mouvement linéaire transmis sur l'axe de la vanne.
La description de fonctionnement se rapporte aux vannes qui sont fermées en absence de servomoteur (vannes NF, normalement fermées).

Signal de commande 3 points
SSB31.../SSB81..

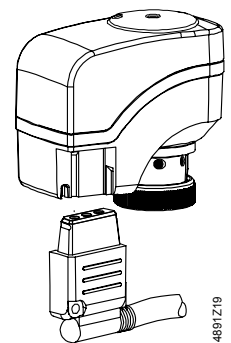
- Tension sur Y1 : la tige sort, la vanne s'ouvre
- Tension sur Y2: la tige rentre, la vanne se ferme
- Pas de tension sur Y1 et Y2 : le moteur reste dans la position actuelle

Signal de commande 0...10 V–
SSB61..

- La vanne s'ouvre / se ferme proportionnellement au signal de commande Y.
- A 0 V–, la vanne V...P45... est fermée (A AB).
- Après la coupure de tension d'alimentation le servomoteur reste dans la position acquise du moment.

Caractéristiques et avantages

- Boîtier en matière plastique
- Train d'engrenages protégé contre les blocages, sans entretien
- Réglage manuel à l'aide d'une clé Allen de 3 mm
- Consommation réduite dans les positions de maintien
- Coupure en fonction de la poussée en cas de surcharge et dans les positions de fin de course
- Possibilité de faire fonctionner en parallèle 6 vannes SSB31, 24 vannes SSB81 ou 10 vannes SSB61 à condition que la puissance de sortie des régulateurs soit suffisante.
- Bornier pour des longueurs de câble réalisés sur site (uniquement pour servomoteurs 24 V~ et 24 V~/-)
- Câbles de raccordement avec connecteur 24 V~ et 230 V~ avec détrompeurs
- Câbles exempts d'halogène disponibles

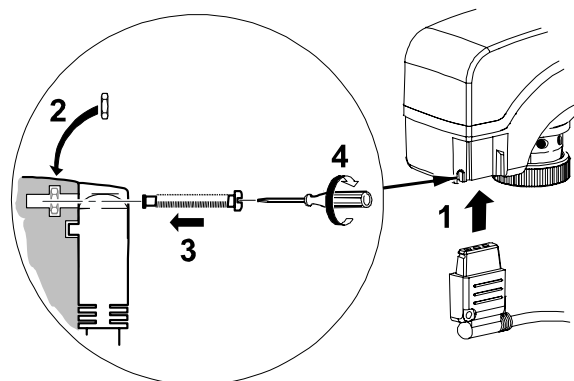


Accessoires

Vis de fixation du câble de raccordement

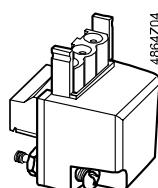


Modèle ASY98 pour la fixation de la prise de raccordement. Livrés avec les modèles ASY99 et ASY100.



Le connecteur s'enclipse dans le moteur mais peut en plus être fixé par la vis d'arrêt.

Borniers
ASY99
ASY100



Pour des longueurs de câbles spéciales des servomoteurs 24 V~/-.

- Modèle ASY99 pour servomoteurs 3 points SSB81/00
- Modèle ASY100 pour servomoteurs progressifs 0...10 V– SSB61/00

Des instructions de montage sont jointes aux borniers (74 319 03850).

Remarques

Indications pour l'ingénierie

Le raccordement électrique doit être effectué conformément aux prescriptions locales en matière d'installations électriques, voir "Schémas de raccordement" page 8.

⚠ PRUDENCE

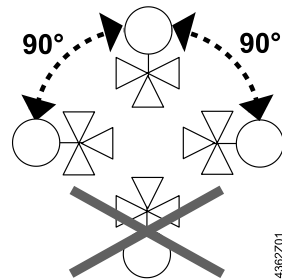
Respectez impérativement les prescriptions techniques et les restrictions en matière de sécurité et de protection des personnes et des biens.

Respecter les températures admissibles, voir chapitre "Caractéristiques techniques", page 6. Le câble de raccordement du servomoteur peut être en contact avec le corps de vanne, tant que la température de ce dernier n'excède pas 80°C. Pour les modèles SSB 31.1... et SSB81.1..., le contact auxiliaire est intégré dans le servomoteur. Il n'est pas possible de le monter ultérieurement.

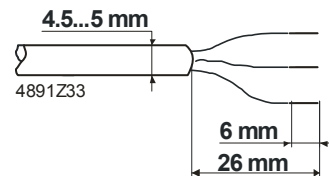
Montage

Les instructions de montage 74 319 0497 0 sont jointes à l'emballage. L'assemblage se fait par vissage et ne nécessite ni outil ni ajustage. Le servomoteur doit être monté hors tension dans la position 0, cf. "Réglage manuel", page 6 5. Pour les servomoteurs sans câble de raccordement (modèles SSB.../00), il faut câbler le bornier ou enficher le câble que l'on aura commandé séparément.

Positions de montage



Installation



Presser l'embout sur les fils dénudés ou les torons du câble de raccordement.

Mise en service

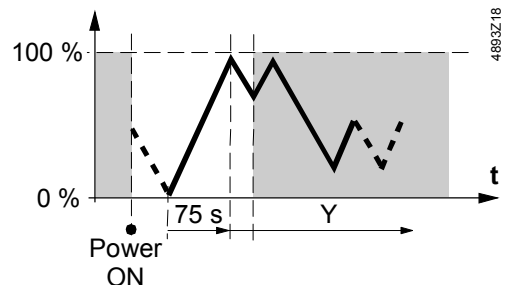
A la mise en service, vérifier le câblage et effectuer un contrôle de fonctionnement du servomoteur et éventuellement du contact auxiliaire intégré.

- La tige sort (l'indicateur de position passe de 0 à 1) : la vanne s'ouvre
- La tige rentre (l'indicateur de position passe de 1 à 0) : La vanne se ferme

Calibrage automatique

⚠ PRUDENCE

À la mise en service ainsi qu'à chaque remise sous tension, le SSB61... effectue un calibrage automatique. (Position 0 → course maxi → consigne). N'intervenez jamais manuellement dans ce processus.



Remarque : un calibrage correct ne peut se faire

- qu'avec une
- course de vanne inférieure à 1,5 mm.

Une deuxième ou troisième tentative de calibrage se fait automatiquement au bout de 8 minutes. Après trois tentatives de calibrage, la tige est maintenue en position sortie, les vannes V...P45... sont ouvertes.

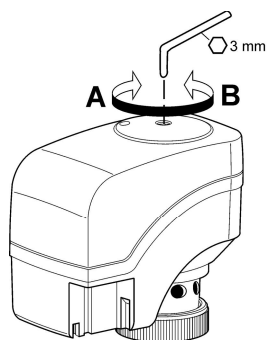
Si la course est inférieure à 1,5 mm, l'ensemble servomoteur/vanne reste bloqué au terme de trois tentatives de calibrage.

Commande manuelle

Les servomoteurs peuvent être amenés dans n'importe quelle position entre 0 et 1 à l'aide d'une clé Allen (3 mm). Si un signal de commande du régulateur est en attente, c'est lui qui détermine prioritairement la position.

Remarque

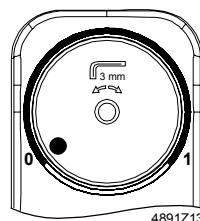
Si la position réglée manuellement doit être maintenue, il faut retirer le câble de raccordement ou couper la tension et déconnecter le signal de commande.



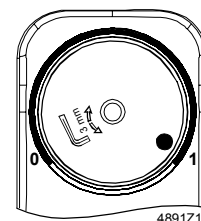
A
(Y, Y1) ↓

B
(Y, Y2) ↑

4891Z25



Affichage de position
sur 0 :
vanne fermée



Affichage de position
sur 1 :
vanne ouverte

Maintenance

Les servomoteurs ne nécessitent pas d'entretien.

En cas de travaux de maintenance dans l'installation :

- Couper la tension d'alimentation (débrancher la prise par exemple).
- Le cas échéant, débrancher tous les raccordements électriques.
- Ne procéder à la mise en service du servomoteur qu'après avoir monté la vanne conformément aux instructions

Réparation

Les servomoteurs SSB... ne sont pas réparables. Le cas échéant on remplace le servomoteur complet.

Recyclage



Cet appareil est à considérer comme un produit électronique au sens de la directive européenne 2012/19/ EU et ne doit pas être éliminé comme un déchet domestique.


- Recyclez l'appareil selon les circuits prévus à cet effet.
- Respectez la législation locale en vigueur.

Garantie

Les caractéristiques techniques spécifiques à l'application sont garanties exclusivement avec les vannes Siemens mentionnées au chapitre "Combinaisons d'appareils" page 2.

L'utilisation des servomoteurs SSB... avec des vannes d'autres constructeurs entraîne l'annulation de toute garantie par Siemens AG. Il incombe à l'utilisateur d'assurer la conformité des fonctionnalités.

Caractéristiques techniques

		SSB31..	SSB81..	SSB61..	
Alimentation	Tension d'alimentation	230 V~	24 V~	24 V~ ou 24 V-	
	Tolérance de tension	± 15 %	± 20 %	± 20 % ± 25 %	
	Fréquence	50/60 Hz			
	Consommation maximale	6 VA	0,8 VA	2,5 VA	
	 Fusible de la ligne d'alimentation	2 A, rapide			
Commande du servomoteur	Signal de commande	3 points		0...10 V –	
	Impédance d'entrée pour 0...10 V–			> 100 kOhm	
	Fonctionnement en parallèle (nombre de servomoteurs) ¹⁾	max. 6	max. 24	max. 10	
Caractéristiques de fonctionnement	Temps de positionnement pour course de 5,5 mm à 50 Hz	150 s		75 s	
	vitesse de positionnement	27,3 s/mm		13,6 s/mm	
	Course nominale	5,5 mm			
	Force de positionnement	200 N			
	Température de fluide admissible dans la vanne couplée	1...110°C			
	Raccordements électriques	Câble de raccordement des types de base	1,5 m 3 fils selon EN 60320 / CEI 60227		
		ASY99, ASY100		< 5 mm 0,5...0,75 mm ²	
Section de câble					
Section du fil					
ASY3L... section du fil conducteur		0,75 mm ²			
Normes et Directives	ASY6L..., ASY8L... section du fil conducteur		0,5 mm ²		
	Compatibilité électromagnétique (plage d'utilisation)	Pour l'environnement industriel et résidentiel			
	Norme relative aux produits	EN60730-x			
	Conformité européenne (CE)	A5W90000895 ²⁾	A5W90000897 ²⁾	A5W90000896 ²⁾	
	Conformité RMC	A5W90000910_A ²⁾	A5W90000922_A ²⁾	A5W90000921_A ²⁾	
	Conformité EAC	Conformité eurasiatique			
	Classe d'isolement selon EN 60730	II	III		
	Taux de pollution	selon EN 60730, classe 2			
	Indice de protection du boîtier				
	Verticale à horizontale	IP40 selon EN60529			
	Conforme aux exigences du standard UL		UL 873 C22.2 No. 24-93		
	CSA, Canada				
Respect de l'environnement	La déclaration environnementale CE1E4891fr01 ²⁾ précise les caractéristiques du produit liées au respect de l'environnement (conformité à la directive RoHS, composition des matériaux, emballage, bénéfique pour l'environnement, recyclage).				
Dimensions/poids	Dimensions	cf. "Encombrements", page 9			
	Fixation sur la vanne	bague métallique G ¾"			
	Poids avec /sans contact auxiliaire	0,4 kg / 0,35 kg			
Teintes du boîtier	Partie inférieure et partie supérieure	RAL 7035 gris clair			
Contact auxiliaire	Servomoteurs SSB31.1, SSB81.1	1 vanne de commutation (intégrée)			
	Point de commutation réglable	0...100 %			
	réglage d'usine 50 %				
	Puissance de coupure ³⁾	250 V~ max., 1 A (0,5 A)			

Câble de raccordement (conseillé)	H03VV-F, 2x0.5...0.75 mm ²	
-----------------------------------	---------------------------------------	--

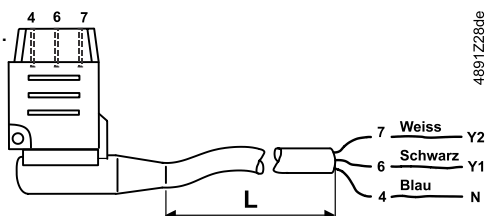
- 1) Si la puissance de sortie des régulateurs est suffisante
- 2) Ces documents sont téléchargeables sur <http://www.siemens.com/bt/download>.
- 3) SSB81, dans les installations conformes aux normes UL, 24 V~, 1 A (0,5 A)

Conditions générales
Conditions ambiantes

	Fonctionnement EN 60721-3-3	Transport EN 60721-3-2	Stockage EN 60721-3-1
Conditions climatiques	Classe 3K3	Classe 2K3	Classe 1K3
Température	1...50°C	-25...70 °C	-5...50 °C
Humidité	5...85 % h. r.	< 95 % h.r.	5...95 % h.r.

Câble de raccordement

ASY3L.. avec SSB31..

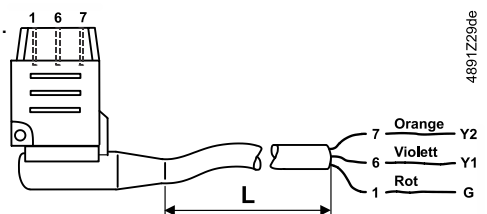


4891Z28de

7	Blanc	Y2	Signal de commande FERMETURE (230 V~)
6	Noir	Y1	Signal de commande OUVERTURE (230 V~)
4	Bleu	N	Neutre

F = 2,5 m, ou 4,5 m

ASY8L.. avec SSB81..

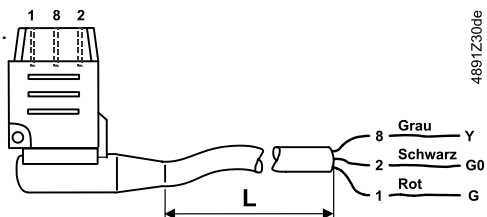


4891Z29de

7	orange	Y2	Signal de commande FERMETURE (24 V~)
6	Violet	Y1	Signal de commande OUVERTURE (24 V~)
1	Diode rouge	G	Potentiel du système 24 V~

F = 2,5 m, ou 4,5 m

ASY6L.. avec SSB61..



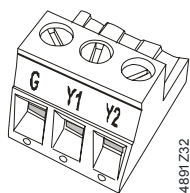
4891Z30de

8	Gris	Y	Signal de commande 0...10 V~
2	Noir	G0	Référence du système(- pour 24 V~)
1	Diode rouge	G	Potentiel du système, 24 V~(+ pour 24 V~)

F = 2,5 m, ou 4,5 m

Bornes de raccordement

ASY99
pour SSB81..

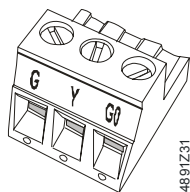


4891Z32

Y2
Y1
G

Signal de commande FERMETURE
Signal de commande OUVERTURE
Potentiel du système 24 V~

ASY100
pour SSB61..

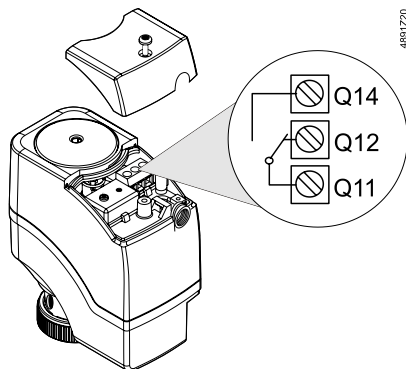


4891Z31

G0
Y
G

Zéro du système
Signal de commande 0...10 V~
Potentiel du système 24 V~/~

**Bornes de contact
auxiliaire SSB31.1,
SSB81.1**



Réglage usine :

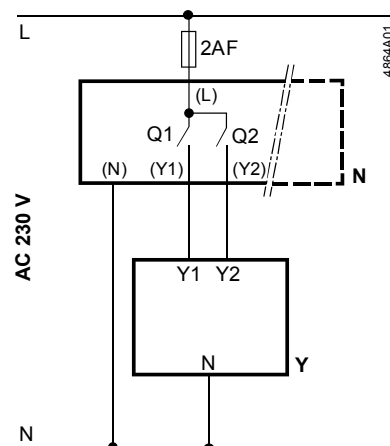
0 ... 50 % Q11 → Q12
50% ... 100 Q11 → Q14

Pour calibrer le point de commutation, faire tourner la came à l'aide d'un tournevis (cf. instructions sur l'emballage)

Câble de raccordement : H03VV-F, 2x0.5...0.75 mm² (conseillé).

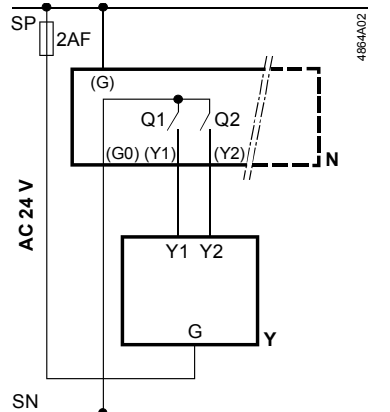
Schémas de raccordement

SSB31..



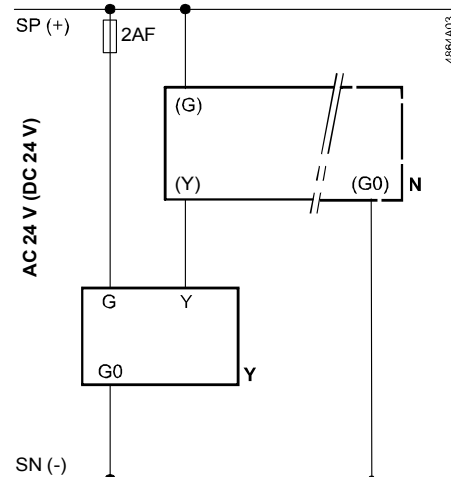
N Régulateur
Y Servomoteur
L Potentiel du système 230 V~
N Zéro du système
Y1, Y2 Signaux de commande OUVERTURE, FERMETURE
Q1, Q2 Contacts du régulateur

SSB81..



N Régulateur
Y Servomoteur
SP, G Potentiel du système 24 V~
SN, G0 Zéro du système
Y1, Y2 Signaux de commande OUVERTURE, FERMETURE
Q1, Q2 Contacts du régulateur

SSB61..

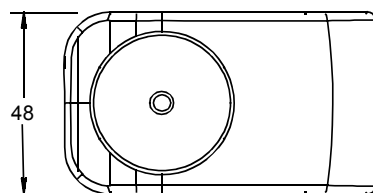
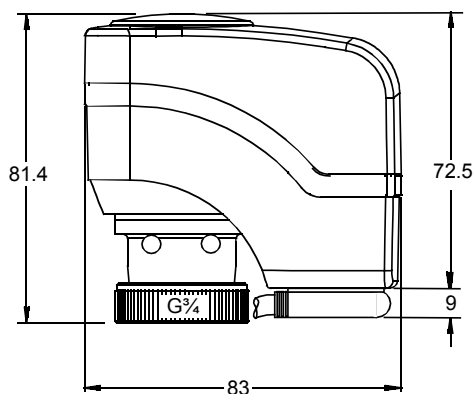


N Régulateur
Y Servomoteur
SP, G Potentiel du système 24 V~
SN, G0 Zéro du système
Y Signal de commande 0...10 V-

Encombremments

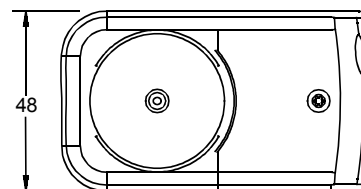
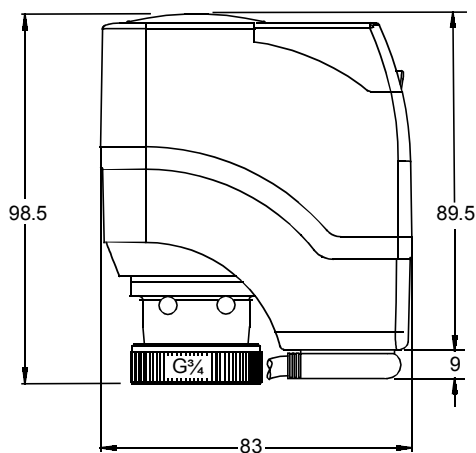
Dimensions en mm

Servomoteur sans contact auxiliaire
SSB31..
SSB81..
SSB61..



48911M01

Servomoteur avec contact auxiliaire
SSB31.1..
SSB81.1..



48911M02

Numéros de série

Référence	Valable à partir du N° de série	Référence	Valable à partir du N° de série
SSB31	J	SSB61	J
SSB31/00	J	SSB61/00	J
SSB31.1	J		
SSB81	J		
SSB81/00	J		
SSB81.1	J		

Publié par :
Siemens Schweiz AG
Building Technologies
International Headquarters
Gubelstrasse 22
6301 Zug
Suisse
Tél. +41 41-724 24 24
www.siemens.com/buildingtechnologies

© Siemens Schweiz AG
Sous réserve de modifications techniques et des modalités de livraison