

ACVATIX™

Vannes à boisseau sphérique 2 et 3 voies , PN 40, avec
raccord taraudé femelle

VAI61.., VBI61..



Pour des fonctions de régulation et d'isolement dans des installations de chauffage, ventilation et climatisation. Pour des circuits fermés.

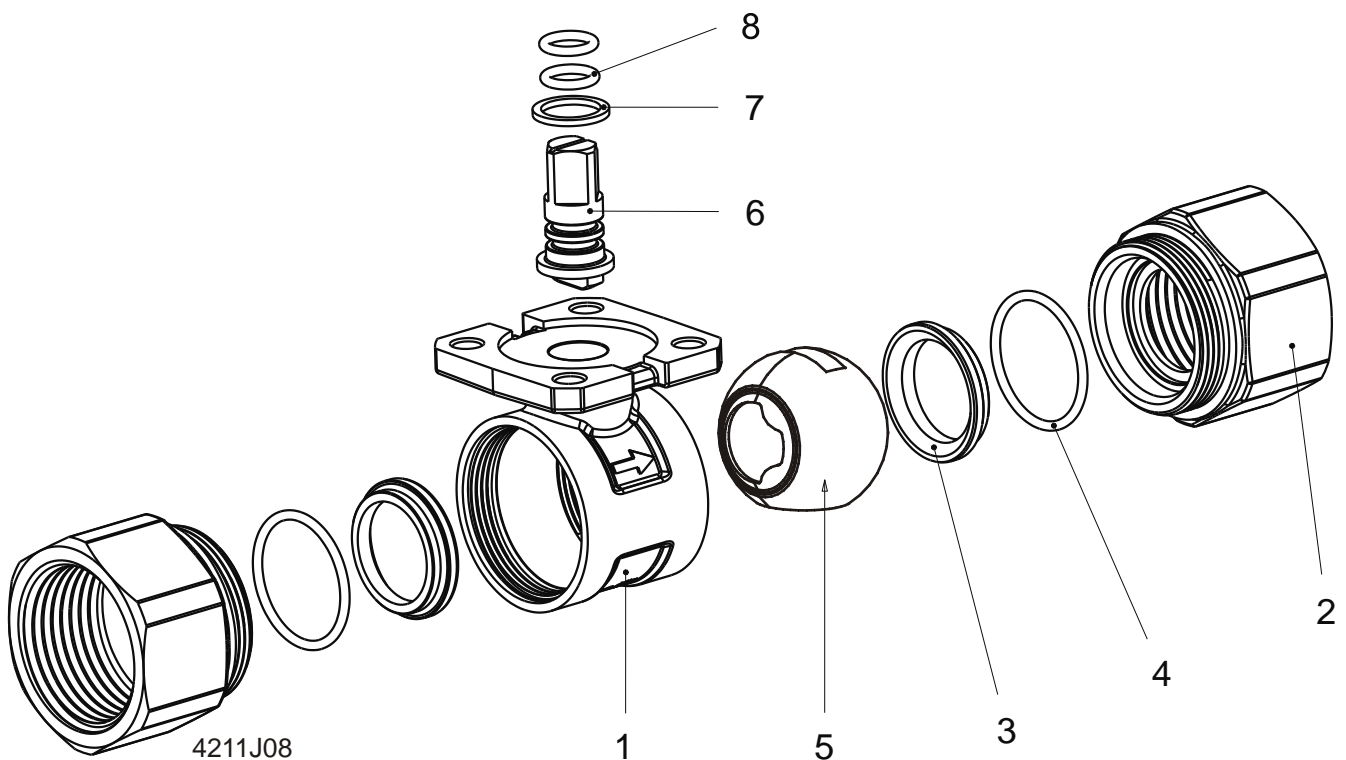
- Corps du boisseau sphérique en laiton UNS C35330 (DZR)
- DN 15...50
- kvs 0,25...63 m³/h
- Raccords taraudés femelles Rp selon ISO 7-1
- Angle de rotation 90 °
- Pour une utilisation avec des servomoteurs rotatifs électriques GQD..9A, GMA..9E.. avec ressort de rappel et GSD161.9A, GDB..9E.., GLD161.9E.., GLB..9E.., GDD161.9E sans ressort de rappel, y compris les variantes Modbus.
- Combinaison possible avec des servomoteurs rotatifs standard pour des applications avec fonctions auxiliaires (par exemple contact auxiliaire, potentiomètre, cf. page 3)

Principales caractéristiques

- **Coût avantageux :**
Le débit optimisé permet l'utilisation de vannes à boisseau sphérique plus petites. Nécessitant un faible couple de rotation, les vannes peuvent être combinées avec des petits servomoteurs rotatifs plus économiques.
- **Grande longévité :**
Conception sans entretien, grâce à l'axe à faible frottement et à la sphère polie en laiton DZR chromé.
- **Montage simple :**
les servomoteurs prémontés sur la console peuvent être installés sans outil sur la vanne à boisseau sphérique.

Technique

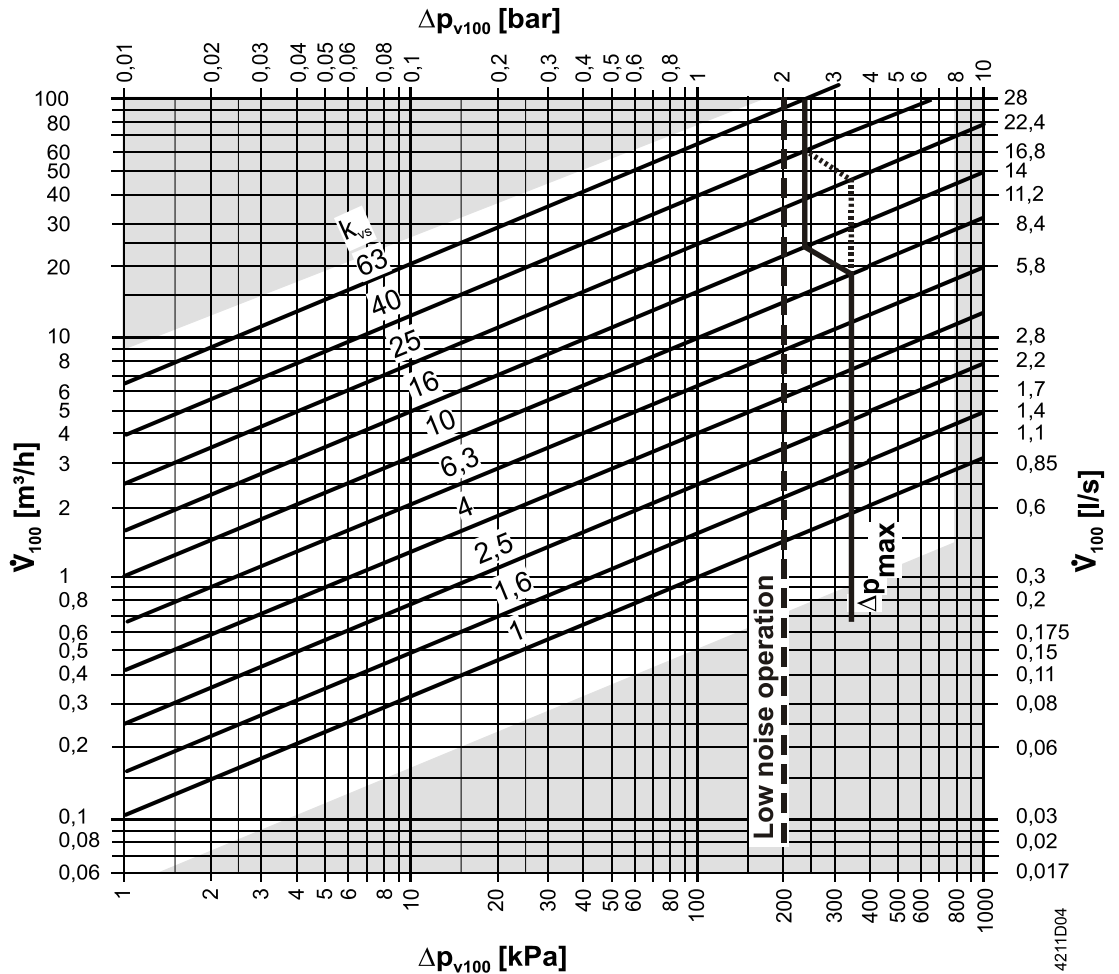
Construction



- | | | | |
|---|-------------------------|---|-------------------------|
| 1 | Corps de vanne | 2 | Raccord taraudé femelle |
| 3 | Siège | 4 | Joint torique |
| 5 | Boisseau sphérique | 6 | Axe à 4 pans |
| 7 | Accouplement à friction | 8 | Joint torique |

Dimensionnement

Diagramme de perte de charge:



--- Δp_{max} pour VAI61.. et VBI61..., pour en savoir plus, voir le tableau
Combinaisons d'appareils

Δp_{max} = Pression différentielle maximale admissible sur la vanne à boisseau sphérique pour la plage de réglage totale de l'ensemble vanne/servomoteur rotatif. Si l'on souhaite un fonctionnement silencieux, il est conseillé de ne pas dépasser une pression différentielle maximum admissible de 200 kPa

Δp_{v100} = Pression différentielle sur la vanne à boisseau sphérique entièrement ouverte et sur la voie de régulation pour un débit \dot{V}_{100}

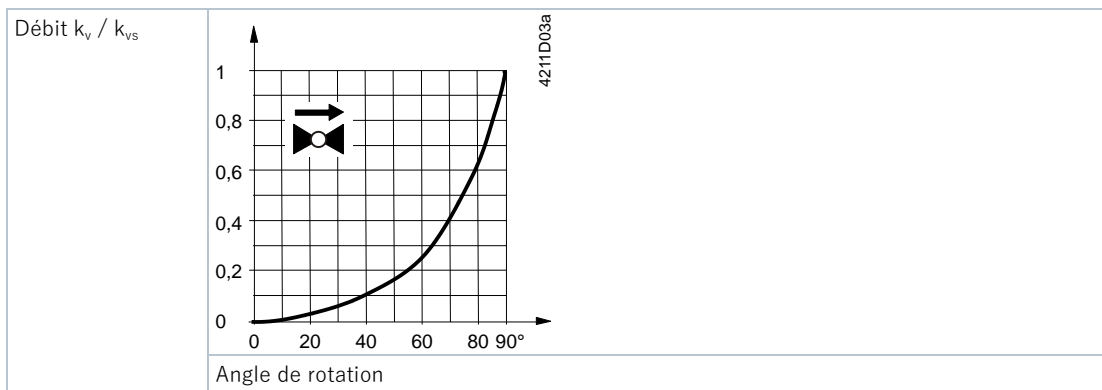
\dot{V}_{100} = Débit volumique à travers la vanne à boisseau sphérique entièrement ouverte

100 kPa = 1 bar \approx 10 mCE

1 m³/h = 0,278 l/s d'eau à 20 ° C

Caractéristiques de la vanne à boisseau sphérique

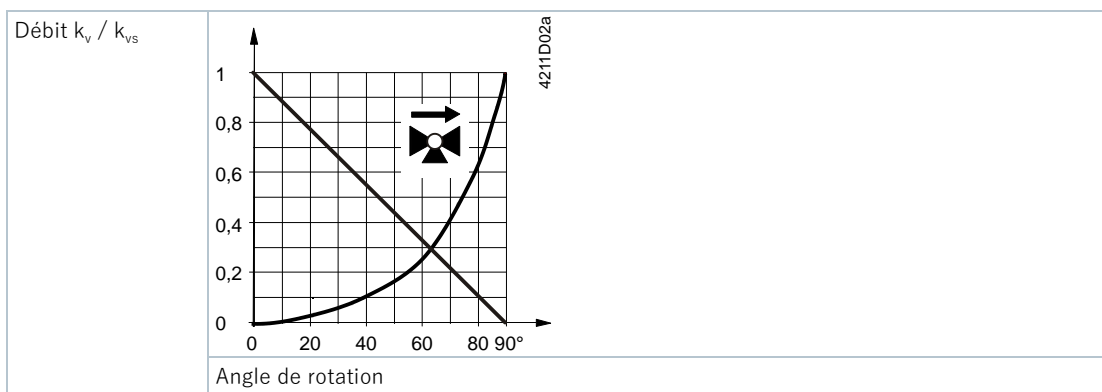
Passage droit



Caractéristique

0...100 % > A — AB à égal pourcentage, $n_{gl} = 3,9$ selon VDI / VDE 2173

3 voies



Passage droit

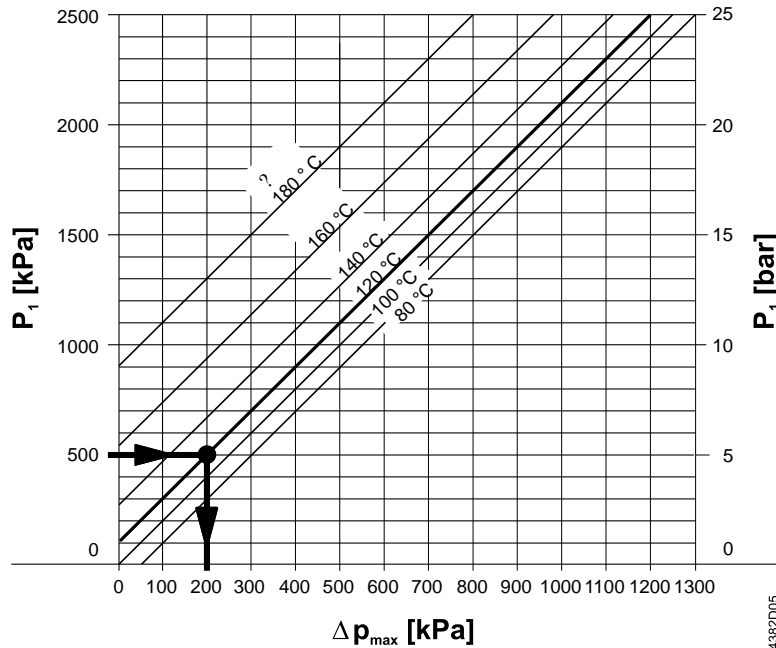
0...100 % -> A — AB à égal pourcentage, $n_{gl} = 3,9$ selon VDI / VDE 2173

Bipasse

0...100 % -> B — AB linéaire, k_{vs} supérieur à 70 % de A — AB

Cavitation

La cavitation accélère l'usure de la sphère et du siège, et génère une nuisance sonore. On peut éviter la cavitation en ne dépassant pas les pressions différentielles conformément au diagramme de perte de charge et en respectant les pressions statiques présentées ci-dessous.



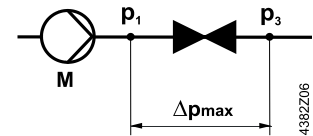
Δp_{\max} = Pression différentielle sur la vanne à boisseau sphérique presque fermée qui permet d'éviter la cavitation dans une large mesure

p_1 = Pression statique à l'entrée de la vanne à boisseau sphérique

P_3 = Pression statique à la sortie de la vanne à boisseau sphérique

M Pompe

J Température de l'eau



Exemple pour l'eau chaude :

Pression p_1 à l'entrée de la vanne à boisseau sphérique : 500 kPa (5 bars)

Température de l'eau: 120 ° C

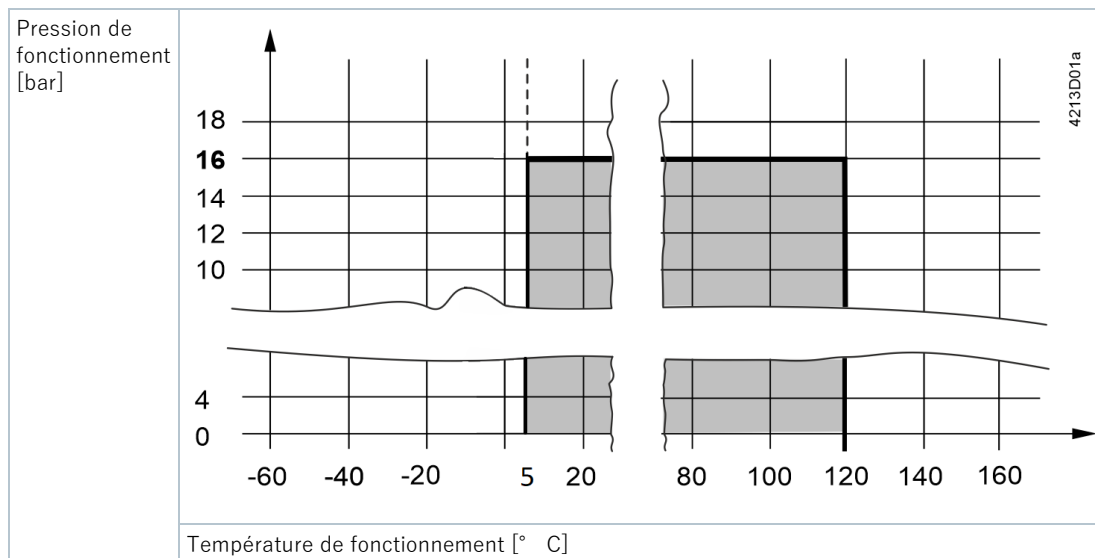
Le diagramme ci-dessus indique que pour la vanne à boisseau sphérique presque entièrement fermée, la pression différentielle maximale admissible est $\Delta p_{\max} \rightarrow 200$ kPa (2 bars).

Remarque pour les applications avec eau froide

Pour éviter la cavitation dans les circuits à eau froide, il faut également veiller à obtenir une contre-pression suffisante côté sortie de la vanne à boisseau sphérique, par exemple à l'aide d'une vanne à papillon supplémentaire en aval. Pression différentielle maximale admissible sur la vanne à boisseau sphérique : voir la caractéristique pour 80 ° C dans le diagramme ci-dessus.

Pression et température de fonctionnement

Fluides :



Pression de fonctionnement et température du fluide selon ISO 7005

(La réglementation locale en vigueur doit être impérativement respectée).

Désignation				DN	k _{vs} [m ³ /h]	S _v
Vanne de régulation à boisseau sphérique 2 voies		Vanne de régulation à boisseau sphérique 3 voies				
Article	Code article	Article	Code article			
VAI61.15-0,25	S55230-V220	-	-	15	0,25	> 500
VAI61.15-0,4	S55230-V221	-	-		0,4	
VAI61.15-0,63	S55230-V222	-	-		0,63	
VAI61.15-1	BPZ:VAI61.15-1	-	-		1,0	
VAI61.15-1.6	BPZ:VAI61.15-1.6	VBI61.15-1.6	BPZ:VBI61.15-1.6		1,6	
VAI61.15-2.5	BPZ:VAI61.15-2.5	VBI61.15-2.5	BPZ:VBI61.15-2.5		2,5	
VAI61.15-4	BPZ:VAI61.15-4	VBI61.15-4	BPZ:VBI61.15-4		4,0	
VAI61.15-6.3	BPZ:VAI61.15-6.3	VBI61.15-6.3	BPZ:VBI61.15-6.3		6,3	
VAI61.15-10	BPZ:VAI61.15-10	-	-		10	
VAI61.20-4	BPZ:VAI61.20-4	VBI61.20-4	BPZ:VBI61.20-4		20	
VAI61.20-6.3	BPZ:VAI61.20-6.3	VBI61.20-6.3	BPZ:VBI61.20-6.3	6,3		
VAI61.20-10	BPZ:VAI61.20-10	-	-	10		
VAI61.25-6.3	BPZ:VAI61.25-6.3	-	-	25	6,3	
VAI61.25-10	BPZ:VAI61.25-10	VBI61.25-10	BPZ:VBI61.25-10		10	
VAI61.25-16	BPZ:VAI61.25-16	-	-		16	
VAI61.32-10	BPZ:VAI61.32-10	-	-	32	10	
VAI61.32-16	BPZ:VAI61.32-16	VBI61.32-16	BPZ:VBI61.32-16		16	
VAI61.32-25	BPZ:VAI61.32-25	-	-		25	
VAI61.40-16	BPZ:VAI61.40-16	-	-	40	16	
VAI61.40-25	BPZ:VAI61.40-25	VBI61.40-25	BPZ:VBI61.40-25		25	
VAI61.40-40	BPZ:VAI61.40-40	-	-		40	
VAI61.50-25	BPZ:VAI61.50-25	-	-	50	25	
VAI61.50-40	BPZ:VAI61.50-40	VBI61.50-40	BPZ:VBI61.50-40		40	
VAI61.50-63	BPZ:VAI61.50-63	VBI61.50-63	BPZ:VBI61.50-63		63	

- DN = Diamètre nominal
- k_{vs} = Débit nominal d'eau froide (5...30 ° C) dans la vanne entièrement ouverte, pour une pression différentielle de 100 kPa (1 bar)
- S_v = Rapport de réglage k_{vs} / k_{vr}
- k_{vr} = Plus petite valeur k_v, pour laquelle les tolérances de caractéristique sont encore respectées pour une pression différentielle de 100 kPa (1 bar)

Adaptateur de température ALJ100



▲ DANGER

Danger de mort en cas de combinaison de l'ALJ100 avec le GMA et l'ASK77.2 !

La combinaison de l'adaptateur de température ALJ100 avec la console ASK77.2 et le servomoteur rotatif GMA alimenté en 230 V~ ou le servomoteur GMA avec contacts auxiliaires alimentés en 230 V~ peut entraîner des chocs électriques mortels en cas d'utilisation non conforme.

- Ne jamais combiner le servomoteur GMA alimenté en 230 V~ avec l'adaptateur de température ALJ100.
- Ne jamais combiner le servomoteur GMA équipé de contacts auxiliaires sous 230 V~ avec l'adaptateur de température ALJ100.

Référence	Code article	Description
ALJ100	S55846-Z115	Adaptateur de température pour vannes à boisseau sphérique

Combinaisons d'appareils

Référence	Servomoteurs rotatifs													
	GQD..9A		GSD161.9A		GDB..9E..		GMA..9E..		GLD161.9E..		GLB..9E..		GDD161.9E	
	Δp_{max}	Δp_s	Δp_{max}	Δp_s	Δp_{max}	Δp_s	Δp_{max}	Δp_s	Δp_{max}	Δp_s	Δp_{max}	Δp_s	Δp_{max}	Δp_s
Vanne à boisseau sphérique	[kPa]													
VAI61.15..														
VAI61.20..	350	1400	350	1400	350	1400		1400		1400			350	1400
VAI61.25..														
VAI61.32-10														
VAI61.32-16								1000		1000		1000		
VAI61.32-25							350		350		350			
VAI61.40-16														
VAI61.40-25	—	—	—	—	—	—		800		800		800	—	—
VAI61.40-40														
VAI61.50-25														
VAI61.50-40								600		600		600		
VAI61.50-63														
VBI61.15..														
VBI61.20..	350		350		350								350	
VBI61.25-10														
VBI61.32-16		—		—		—	350	—	350	—	350	—		—
VBI61.40-25														
VBI61.50-40	—		—		—								—	
VBI61.50-63														

Δp_{max} = Pression différentielle maximale admissible sur la voie de régulation de la vanne à boisseau sphérique par rapport à la plage de réglage totale de l'ensemble vanne/servomoteur rotatif. Si l'on souhaite un fonctionnement silencieux, il est conseillé de maintenir une pression différentielle ≤ 200 kPa

Δp_s = Pression différentielle maximale admissible (pression de fermeture) pour laquelle le servomoteur rotatif peut encore maintenir la vanne à boisseau sphérique fermée

Vue d'ensemble des servomoteurs rotatifs pour vannes à boisseau sphérique

Référence ¹⁾		Alimentation	Positionnement :		Retour à zéro		Fiche produit
Article	Code article		Signal	Temps	Fonction	Temps	
GQD131.9A ²⁾	BPZ:GQD131.9A	24 V~/ -	3 points	30/15 s ³⁾	Oui	15 s	N4659
GQD161.9A ²⁾	BPZ:GQD161.9A		0...10 V -				
GSD161.9A ²⁾	S55499-D232	24 V~/ -	0...10 V -	30 s	—	—	A6V10636056
GDB141.9E ²⁾	S55499-D200	24 V~/ -	TOR ou 3 points	150 s	—	—	—
GDB341.9E ²⁾	S55499-D201	100-240 V~					
GDB161.9E ²⁾	S55499-D275	24 V~/ -	0/2...10 V	150 s	—	—	A6V10636150
GDB161.9E/MO ²⁾	S55499-D682	24 V~/ -	Modbus RTU				
GMA131.9E	BPZ:GMA131.9E	24 V~/ -	3 points	90/15 s ³⁾	Oui	15 s	N4658
GMA161.9E	BPZ:GMA161.9E		0...10 V -				
GMA161.9E/MO	S55499-D683	24 V~/ -	Modbus RTU	30 s	—	—	A6V11171770
GLD161.9E	S55499-D278	24 V~/ -	0/2...10 V-				
GLD161.9E/MO	S55499-D695		Modbus RTU	150 s	—	—	A6V10636203
GLB141.9E	S55499-D204	24 V~/ -	TOR ou 3 points				
GLB341.9E	S55499-D205	100-240 V~	0/2...10 V	150 s	—	—	A6V10636203
GLB161.9E	S55499-D277	24 V~/ -					
GLB161.9E/MO	S55499-D681		Modbus RTU	150/120 s	—	—	A6V10754768
GDB111.9E/KN ²⁾	S55499-D203	24 V~	KNX TP				
GLB111.9E/KN	S55499-D207			150/120 s	—	—	A6V10881143
GDB111.9E/MO ²⁾	S55499-D202	24 V~	Modbus RTU				
GLB111.9E/MO	S55499-D206			30 s	—	—	A6V12725064
GDD161.9E ²⁾	S55499-D736	24 V~/ -	0/2...10 V-				

¹⁾ Type de commande : motorisée

²⁾ Servomoteur uniquement autorisé pour une température de fluide > +5 ° C

³⁾ ouverture / fermeture

Commande

Précisez la désignation de l'article, sa référence, sa description et sa quantité. Par exemple :

Articles	Référence article	Description	Quantité
VAI61.25-16	VAI61.25-16	Vanne à boisseau sphérique 2 voies avec taraudage femelle	2
GLB161.9E	GLB161.9E	Servomoteur rotatif électrique sans ressort de rappel pour vannes à boisseau sphérique	2

Livraison

Les vannes à boisseau sphérique, les servomoteurs rotatifs et les consoles de montage ne sont pas assemblés et sont livrés dans des emballages séparés.

Applications avec fonctions auxiliaires

Si une application de vanne à boisseau sphérique nécessite un servomoteur rotatif avec fonctions auxiliaires (par exemple contact auxiliaire, potentiomètre), on peut utiliser un servomoteur standard avec les fonctions correspondantes. Dans ce cas, une console de montage ASK77.. **supplémentaire** est nécessaire en plus du servomoteur rotatif.

Reportez-vous aux notices de montage lors de l'installation.

Servomoteur rotatif	Options	Description console de montage
GMA..1E (avec ressort de rappel)	Potentiomètre, contact auxiliaire	ASK77.2 Kit de montage V.boisseau sph. pour GMAxx1.9E
GDB..1E / GLB..1E (sans ressort de rappel)	Potentiomètre, contact auxiliaire	ASK77.3 Kit de montage V.boisseau sph. pour GDBxx1.9E
GQD..1A (avec ressort de rappel)	Contact auxiliaire	ASK77.5 Kit de montage V.boisseau sph. pour GQDxx1.9A
GSD..1A ¹⁾ (sans ressort de rappel)	Contact auxiliaire	ASK77.5 Kit de montage V.boisseau sph. pour GSDxx1.9A

Remarque

¹⁾ Les GSD141.1A (S55499-D281) et GSD341.1A (S55499-D282) ne sont pas compatibles avec des vannes à boisseau sphérique

Documentation produit


Vous pouvez télécharger les documents apparentés comme les déclarations relatives à l'environnement et les déclarations CE, entre autres, à l'adresse Internet suivante :

<http://siemens.com/bt/download>

Remarques

Sécurité

	⚠ DANGER
	Risque de dommages corporels et matériels lors d'interventions sur l'appareil Le non respect des consignes de sécurité suivantes peut entraîner des dommages corporels et matériels dus à la pression des canalisations, la tension électrique ou des appareils en fonctionnement. ▷ En cas de travaux de maintenance dans la vanne à boisseau sphérique / le servomoteur rotatif, respectez les points suivants : <ul style="list-style-type: none">• Débranchez la pompe et la tension d'alimentation.• Fermez les vannes d'isolement.• Attendez que les canalisations ne soient plus sous pression et qu'elles soient entièrement refroidies.• Le cas échéant, débranchez tous les raccordements électriques.• Ne procédez à la nouvelle mise en service de la vanne à boisseau sphérique qu'après avoir monté le servomoteur conformément aux instructions.

	⚠ ATTENTION
	Consignes de sécurité spécifiques aux pays Le non-respect des consignes de sécurité en vigueur dans votre pays peut entraîner un danger pour les personnes et les biens. <ul style="list-style-type: none">• Veuillez respecter les dispositions en vigueur dans votre pays et les directives de sécurité appropriées.

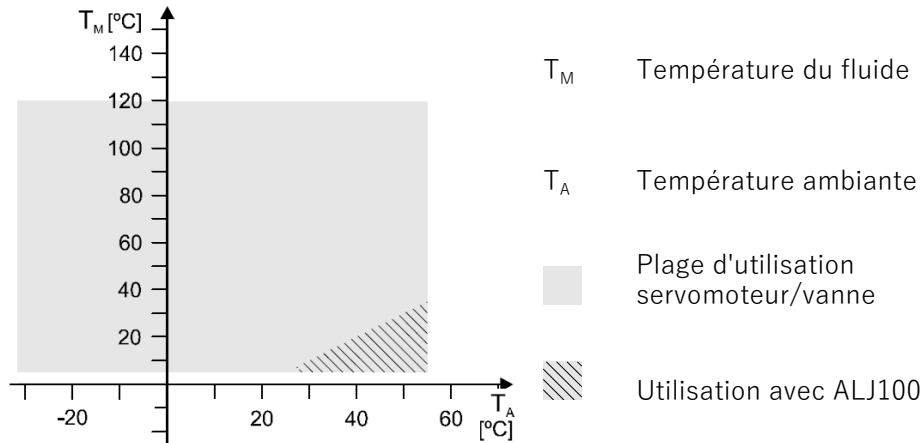
Indications pour l'ingénierie

Nous recommandons de monter la vanne à boisseau sphérique dans le retour, où les températures sont plus basses, afin de préserver la longévité du presse-étoupe dans l'axe.

Assurez-vous de l'absence de cavitation (voir chapitre Technique [→ 2]).

Un filtre doit être installé en amont de la vanne pour améliorer la qualité de fonctionnement.

Si de la condensation se forme à l'endroit du montage, prévoir l'adaptateur de température ALJ100 pour protéger le servomoteur.



N'utiliser les servomoteurs GDB.., GSD.., GQD.. et GDD.. qu'avec des températures de fluide $> +5^\circ \text{C}$.

Fluides admissibles

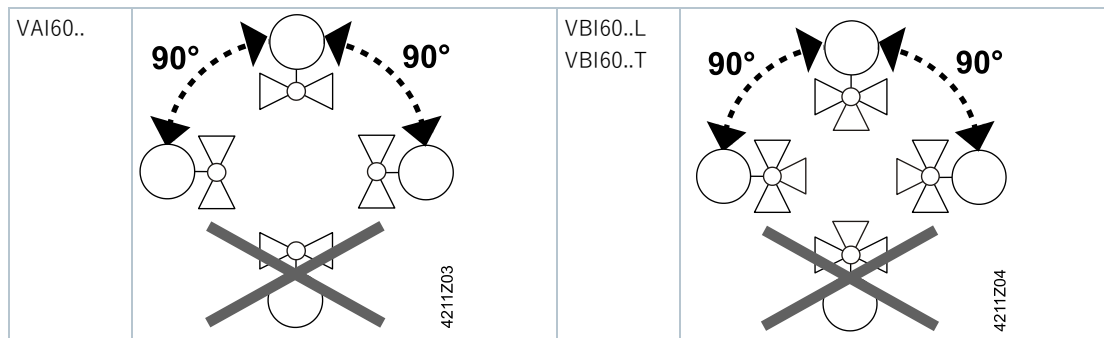
L'utilisation de la vanne à boisseau sphérique avec des fluides à base de formiate de potassium de type Hycool ou Temper peut provoquer une perte d'étanchéité et un écoulement vers l'extérieur au niveau de l'axe. Ceci est dû à la forte capacité de pénétration alliée à la faible tension superficielle de ce type de fluide.

Siemens décline toute responsabilité en cas de dommages ou dommages consécutifs résultant de l'utilisation de fluides à base de formiate potassium avec ses vannes à boisseau sphérique.

Montage

L'assemblage de la vanne à boisseau sphérique et du servomoteur rotatif peut être effectué sans difficulté sur le chantier. Cela ne nécessite ni outils spéciaux, ni réglages. La vanne VAI61.. / VBI61.. est livrée avec une notice de montage M4211 (7431906470)

Position de montage




Raccord de tuyauterie

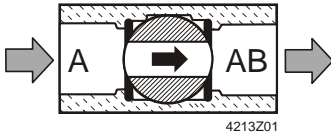
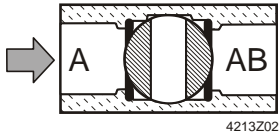
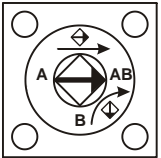
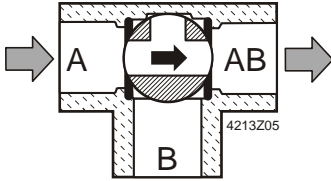
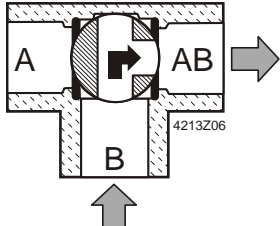
Éviter les fuites :

- Visser le raccord conformément à ISO 7-1. Vannes à boisseau sphérique (taroudage femelle) = „Rp“; Canalisation (filetage mâle) = „R“.
- Ne pas appliquer de ruban d'étanchéité de chanvre ou de téflon en excès.
- Ne pas visser "à fond" le raccord de canalisation dans la vanne.
- Utiliser une pince ou une clé pour serrer/desserrer le raccord à six pans de la vanne à proximité de la canalisation.

Sens d'écoulement

Lors du montage, respectez impérativement le sens d'écoulement. Un symbole est présent sur le corps du boisseau sphérique :

VAI61..		VBI61..	
---------	---	---------	---

Vanne à boisseau sphérique	Marque laser	Position à la livraison	Tournée à 90° (sens horaire)
VAI61.. Vanne de régulation à boisseau sphérique 2 voies	-	 A – AB = 100 %	 A – AB = 0 %
VBI61.. Vanne de régulation à boisseau sphérique 3 voies		 A – AB = 100 % B – AB = 0 %	 A – AB = 0 % B – AB = 100 %

Maintenance

Les vannes à boisseau sphérique VAI61.. et VBI61.. ne nécessitent pas d'entretien.

Recyclage

L'appareil ne doit pas être éliminé comme déchet domestique.

- Des traitements spéciaux peuvent être exigés par la législation en vigueur ou être nécessaires pour protéger l'environnement.
- Respecter impérativement la législation locale en vigueur.

Garantie

Les caractéristiques techniques liées à l'application ne sont garanties que si l'appareil est utilisé exclusivement avec les produits Siemens mentionnés dans la rubrique "Combinaisons d'appareils". L'utilisation de produits tiers annule de facto la garantie accordée par Siemens.

Caractéristiques techniques

Données de fonctionnement		
	VAI61..	VBI61..
Pression nominale PN	PN 40 selon ISO 7268	
Pression de fonctionnement	Selon ISO 7005 dans la plage de températures de fluide admissibles conformément au chapitre Technique [→ 2]	
Caractéristiques de la vanne à boisseau sphérique Passage droit : 0...100 %	à égal pourcentage : $n_{gl} = 3,9$ selon VDI / VDE 2173	
Caractéristiques de la vanne à boisseau sphérique Bipasse: 0...100 %	—	linéaire
Taux de fuite passage droit	"Étanche à l'eau" selon EN 60534-4 L/1, meilleure classe 5	"Étanche à l'eau" selon EN 60534-4 L/1, meilleure classe 4
Taux de fuite bipasse	—	< 1 %
Fluides admissibles	Eau glacée, eau de refroidissement, eau chaude, eau avec antigel. Recommandation : eau traitée selon VDI 2035 Attention: Remarque page 12	
Température du fluide	+5...120 ° C	
Rapport de réglage Sv	> 500	
Angle de rotation	90 °	

Matériaux	
Corps de la vanne à boisseau sphérique	Laiton résistant au dézingage (DZR ²⁾), UNS C35330
Boisseau sphérique	Laiton résistant au dézingage (DZR ²⁾), UNS C35330, chromé
Axe	Laiton résistant au dézingage (DZR ²⁾), UNS C35330
Presse-étoupe	Joints toriques EPDM

Dimensions / Poids	
Cf sous Encombrements [→ 15]	
Raccordements avec taraudage femelle	Rp selon ISO 7/1

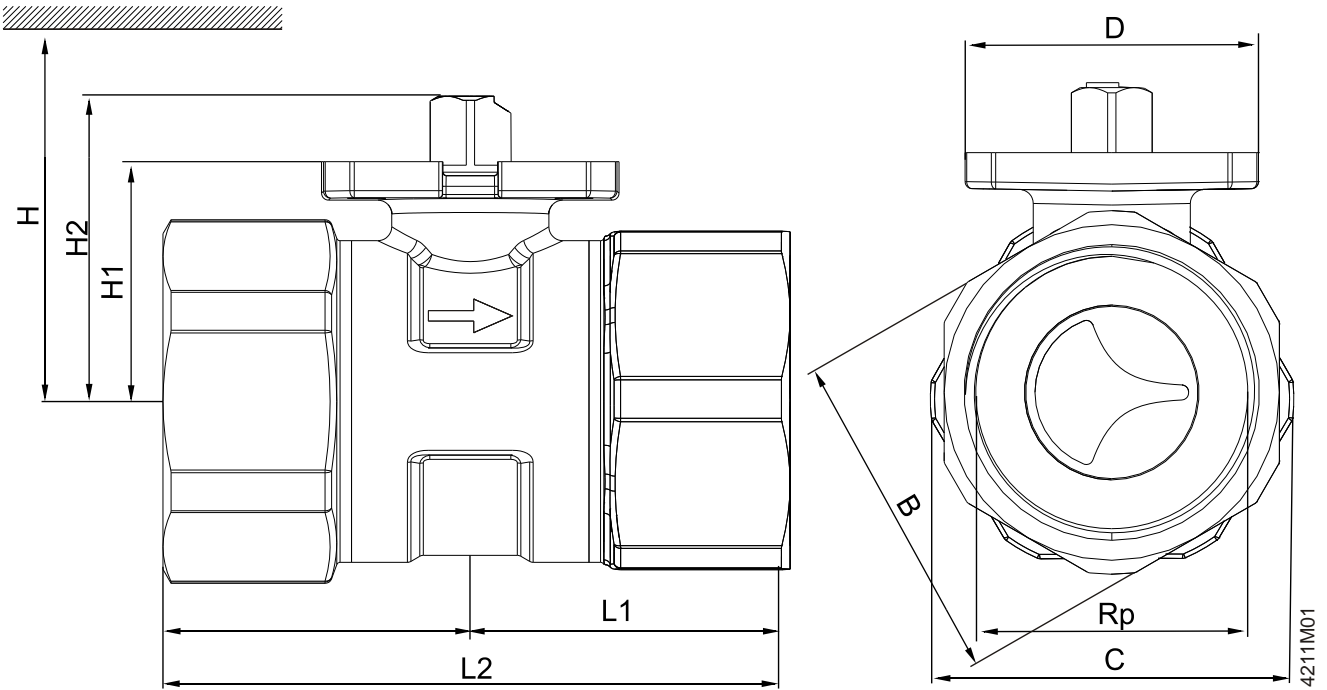
Normes, directives et homologations	
Directives relatives aux appareils sous pression	Directive 2014/68/UE
Éléments d'équipement sous pression	Champ d'application : article 1, paragraphe 1 Définition: article 2, paragraphe 5 Sans certification CE selon article 4, paragraphe 3 (règles de l'art en usage) ³⁾
Groupe de fluide 2	
Conformité EAC	Conformité eurasiatique
Respect de l'environnement	La déclaration environnementale CE1E4211 ⁴⁾ contient des informations sur la conception et les tests du produit en lien avec le respect de l'environnement (conformité à la directive RoHS, composition des matériaux, emballage, bénéfice pour l'environnement, recyclage).

²⁾ Résistant au dézingage

³⁾ Les corps de vanne dont le produit PS x DN est strictement inférieur à 1000 ne nécessitent pas de test particulier et ne permettent pas de marquage CE.

⁴⁾ Vous pouvez télécharger les documents apparentés comme les déclarations relatives à l'environnement et les déclarations CE, entre autres, à l'adresse Internet suivante : <http://siemens.com/bt/download>

Encombresments



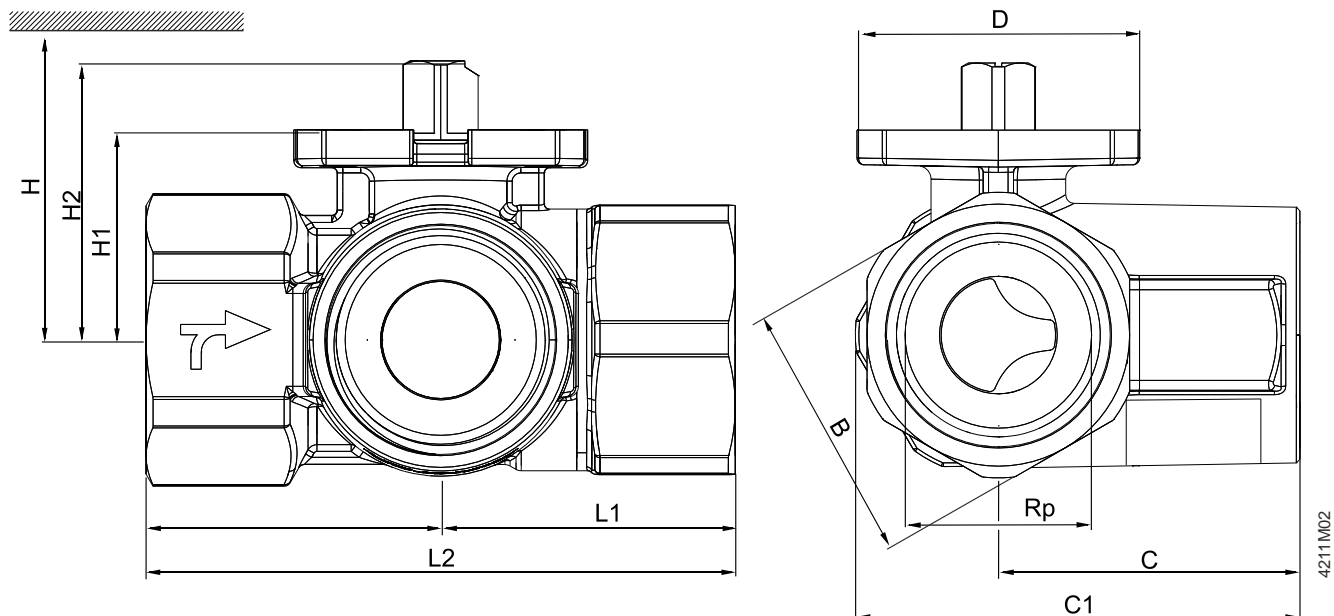
- DN = Diamètre nominal
 H = Hauteur totale de l'organe de réglage plus distance minimale au mur ou plafond pour montage, raccordement, exploitation, entretien, etc.
 H1 = Cote d'encombrement à partir du milieu du tuyau pour le montage de l'organe de réglage (vue de dessus)

Référence	DN	B	C	D	Rp	L1	L2	H1	H2
		[mm]			[pouces]	[mm]			
VAI61.15-0.25 / VAI61.15-0.4 / VAI61.15-0.63	15	26	31 ¹⁾	42	Rp ½	30,8	61,6	24,2	33,7
VAI61.15-1 / VAI61.15-1.6 VAI61.15-2.5 VAI61.15-4 VAI61.15-6.3 VAI61.15-10	15	26	31 ¹⁾	42	Rp ½	30,8	61,6	27,6	37,6
VAI61.20..	20	31	34	42	Rp ¾	33,7	67,4	27,6	37,6
VAI61.25..	25	39	42,5	42	Rp 1	38,4	76,8	30,5	40,5
VAI61.32..	32	48	52	42	Rp 1¼	44	88	34,3	44,3
VAI61.40..	40	55	61	42	Rp 1½	50,9	101,8	39,8	49,8
VAI61.50..	50	67	74	42	Rp 2	58,1	116,2	52,8	62,8

¹⁾ Le corps de la vanne à boisseau sphérique dépasse le raccord fileté

Référence	H		Poids
	GQD..9A, GSD161.9A, GDB..9E.., GDD161.9E	GMA..9E.., GLD161.9E.., GLB..9E..	
	[mm]		[kg]
VAI61.15..	> 300	> 300	0,3
VAI61.20..			0,35
VAI61.25..	> 320	> 320	0,5

Référence	H		Poids
	GQD..9A, GSD161.9A, GDB..9E., GDD161.9E	GMA..9E., GLD161.9E., GLB..9E..	
	[mm]		[kg]
VAI61.32..	-		0,7
VAI61.40..	-		1,1
VAI61.50..	-	> 335	1,8



- DN = Diamètre nominal
- H = Hauteur totale de l'organe de réglage plus distance minimale au mur ou plafond pour montage, raccordement, exploitation, entretien, etc.
- H1 = Cote d'encombrement à partir du milieu du tuyau pour le montage de l'organe de réglage (vue de dessus)

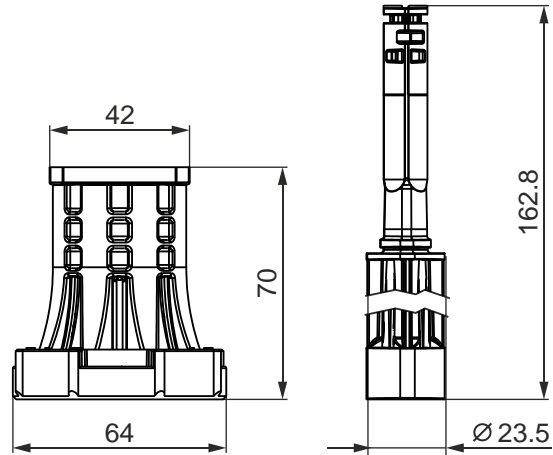
Référence	DN	B	C	C1	D	Rp	L1	L2	H1	H2
VBI61.15..	15	26	34	48,5 ¹⁾	42	Rp ½	33,5	67	24,2	33,7
VBI61.15-6.3			34	49,5 ¹⁾	42				27,6	37,6
VBI61.20..	20	31	36,7	52	42	Rp ¾	36	72	27,6	37,6
VBI61.25..	25	39	44,8	64,5	42	Rp 1	42,5	85	30,5	40,5
VBI61.32..	32	48	52,6	76,5	42	Rp 1¼	49,5	99	34,3	44,3
VBI61.40..	40	55	57,1	84,5	42	Rp 1½	55	110	39,8	49,8
VBI61.50..	50	67	68,9	102,5	42	Rp 2	65,5	131	52,8	62,8

¹⁾ Le corps de la vanne à boisseau sphérique dépasse le raccord fileté

Référence	H		Poids
	GQD..9A, GSD161.9A, GDB..9E., GDD161.9E.	GMA..9E., GLD161.9E., GLB..9E..	
	[mm]		[kg]
VBI61.15..	> 300	> 300	0,29
VBI61.15-6.3			0,305
VBI61.20..			0,375
VBI61.25..	> 320	> 320	0,605

Référence	H		Poids
	GQD..9A, GSD161.9A, GDB..9E., GDD161.9E.	GMA..9E., GLD161.9E., GLB..9E..	
	[mm]		[kg]
VBI61.32..	-	> 320	0,95
VBI61.40..	-		1,365
VBI61.50..	-	> 335	2,215

Adaptateur de température (facultatif)



Numéros de série

Référence	Valable à partir du N° de série	Référence	Valable à partir du N° de série
Vanne d'arrêt à boisseau sphérique VAI61..		Vanne de commutation à boisseau sphérique VBI61..	
2 voies		3 voies	
VAI61.15-0,25	..A	-	-
VAI61.15-0,4	..A	-	-
VAI61.15-0,63	..A	-	-
VAI61.15-1	..A	-	-
VAI61.15-1.6	..A	VBI61.15-1.6	..A
VAI61.15-2.5	..A	VBI61.15-2.5	..A
VAI61.15-4	..A	VBI61.15-4	..A
VAI61.15-6.3	..A	VBI61.15-6.3	..A
VAI61.15-10	..A	-	-
VAI61.20-4	..A	VBI61.20-4	..A
VAI61.20-6.3	..A	VBI61.20-6.3	..A
VAI61.20-10	..A	VBI61.20-10	..A
VAI61.25-6.3	..A	-	-
VAI61.25-10	..A	VBI61.25-10	..A
VAI61.25-16	..A	-	-
VAI61.32-10	..A	-	-
VAI61.32-16	..A	VBI61.32-16	..A
VAI61.32-25	..A	-	-
VAI61.40-16	..A	-	-
VAI61.40-25	..A	VBI61.40-25-	..A
VAI61.40-40	..A	-	-
VAI61.50-25	..A	-	-
VAI61.50-40	..A	VBI61.50-40	..A
VAI61.50-63	..A	VBI61.50-63	..A