

ACVATIX™

Vannes d'arrêt 2 voies et vannes de commutation 3 voies à boisseau sphérique, PN 40, avec raccord taraudé femelle

VAI60.., VBI60..L, VBI60..T



VAI60..



VBI60..L



VBI60..T

**Pour des fonctions d'isolement et de commutation dans des installations de chauffage, ventilation et climatisation. Pour des circuits fermés.**

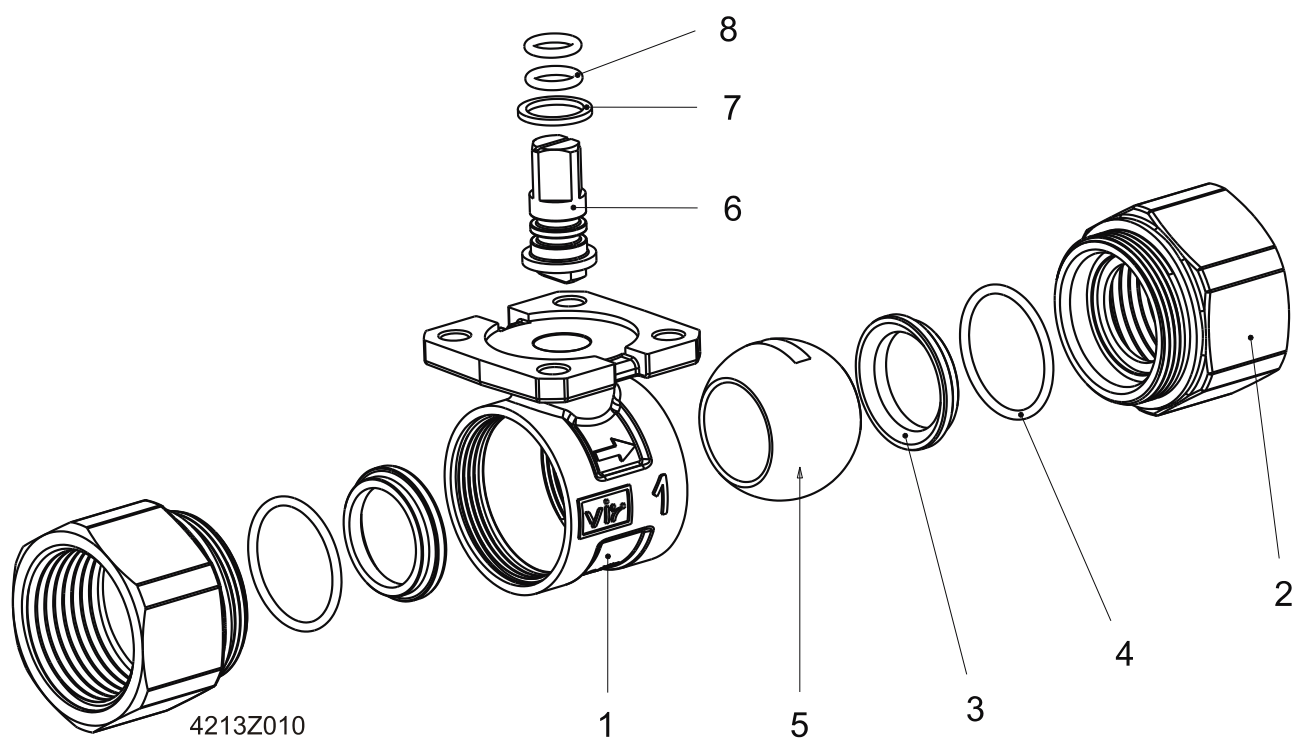
- Corps du boisseau sphérique en laiton UNS C35330 (DZR)
- DN 15...50
- $k_{vs}$  5...96 m<sup>3</sup>/h
- Raccords taraudés femelles Rp... selon ISO 7-1
- Angle de rotation 90°
- Pour une utilisation avec des servomoteurs rotatifs électriques GQD..9A, GMA..9E avec ressort de rappel et GSD..9A, GDB..9E, GLB..9E sans ressort de rappel
- Combinaison possible avec des servomoteurs rotatifs standard de la gamme DAC pour des applications avec fonctions auxiliaires (par exemple contact auxiliaire, potentiomètre)

## Principales caractéristiques

- Économique :  
Le débit optimisé permet l'utilisation de vannes à boisseau sphérique plus petites. Nécessitant un faible couple de rotation, les vannes peuvent être combinées avec des petits servomoteurs rotatifs plus économiques.
- Grande longévité :  
Conception sans entretien, grâce à l'axe à faible frottement et à la sphère polie en laiton DZR chromé.
- Montage simple :  
les servomoteurs prémontés sur la console peuvent être installés sans outil sur la vanne à boisseau sphérique.

## Technique

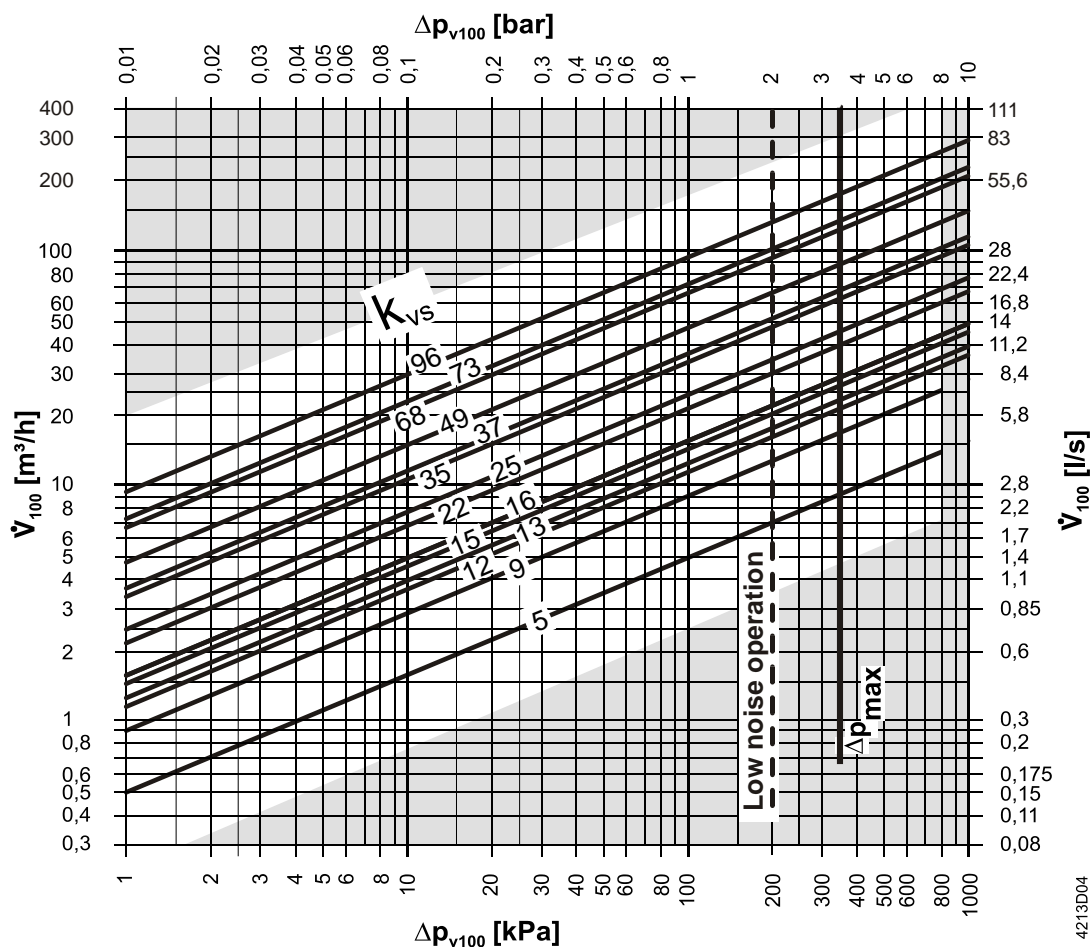
### Construction



- |                           |                           |
|---------------------------|---------------------------|
| 1 Corps de vanne          | 2 Raccord taraudé femelle |
| 3 Siège                   | 4 Joint torique           |
| 5 Boisseau sphérique      | 6 Axe à 4 pans            |
| 7 Accouplement à friction | 8 Joint torique           |

## Dimensionnement

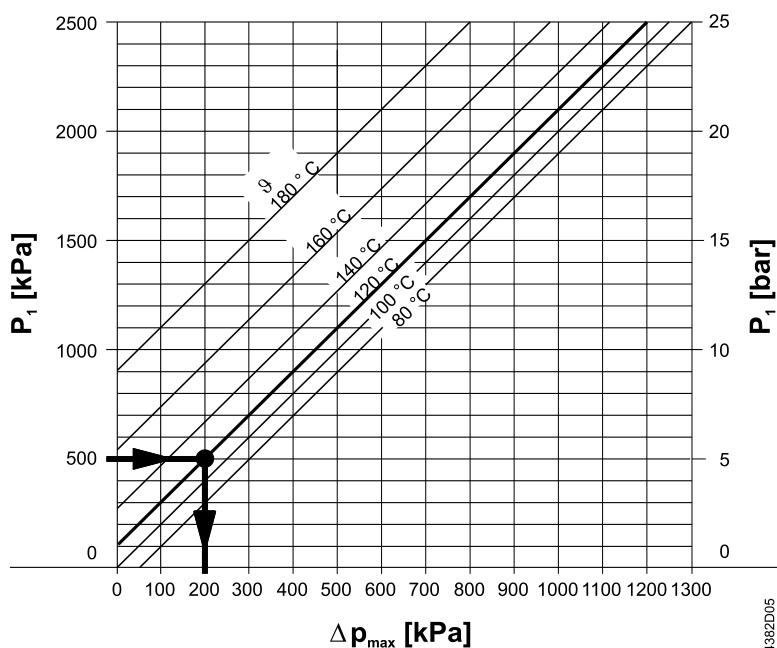
Diagramme de perte de charge:



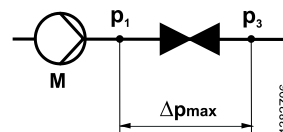
- $\Delta p_{max}$  pour VAI60.. et VBI60.., pour en savoir plus, voir le tableau Combinaisons d'appareils
- $\Delta p_{max}$  = Pression différentielle maximale admissible sur la vanne à boisseau sphérique pour la plage de réglage totale de l'ensemble vanne/servomoteur rotatif. Si l'on souhaite un fonctionnement silencieux, il est conseillé de ne pas dépasser une pression différentielle maximum admissible de 200 kPa
- $\Delta p_{v100}$  = Pression différentielle sur la vanne à boisseau sphérique entièrement ouverte et sur la voie de régulation pour un débit  $V_{100}$
- $V_{100}$  = Débit volumique à travers la vanne à boisseau sphérique entièrement ouverte
- 100 kPa = 1 bar  $\approx$  10 mCE
- 1 m³/h = 0,278 l/s d'eau à 20 ° C

## Cavitation

La cavitation accélère l'usure de la sphère et du siège, et génère une nuisance sonore. On peut éviter la cavitation en ne dépassant pas les pressions différentielles conformément au diagramme de perte de charge et en respectant les pressions statiques présentées ci-dessous.



- $\Delta p_{\max}$  = Pression différentielle sur la vanne à boisseau sphérique presque fermée qui permet d'éviter la cavitation dans une large mesure
- $p_1$  = Pression statique à l'entrée de la vanne à boisseau sphérique
- $P_3$  = Pression statique à la sortie de la vanne à boisseau sphérique
- M Pompe
- J Température de l'eau



### Exemple pour l'eau chaude :

Pression  $p_1$  à l'entrée de la vanne à boisseau sphérique : 500 kPa (5 bars)

Température de l'eau: 120 ° C

Le diagramme ci-dessus indique que pour la vanne à boisseau sphérique presque entièrement fermée, la pression différentielle maximale admissible est  $\Delta p_{\max} \rightarrow 200$  kPa (2 bars).

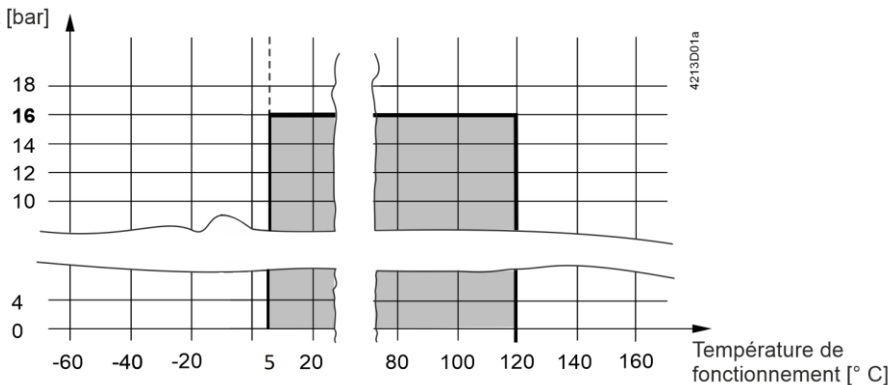
### Remarque pour les applications avec eau froide

Pour éviter la cavitation dans les circuits à eau froide, il faut également veiller à obtenir une contre-pression suffisante côté sortie de la vanne à boisseau sphérique, par exemple à l'aide d'une vanne à papillon supplémentaire en aval. Pression différentielle maximale admissible sur la vanne à boisseau sphérique : voir la caractéristique pour 80 ° C dans le diagramme ci-dessus.

## Pression et température de fonctionnement

Fluides :

Pression de fonctionnement [bar]



Pression de fonctionnement et température du fluide selon ISO 7005

(La réglementation locale en vigueur doit être impérativement respectée).

## Références et désignations

Désignation						DN	k <sub>vs</sub> [m <sup>3</sup> /h]
Vanne d'arrêt à boisseau sphérique 2 voies		Vanne de commutation à boisseau sphérique 3 voies (L)		Vanne de commutation à boisseau sphérique 3 voies (T)			
Article	Code article	Article	Code article	Article	Code article		
-	-	VBI60.15-5L	BPZ:VBI60.15-5L	-	-	15	5
-	-	-	-	VBI60.15-12T	BPZ:VBI60.15-12T		12 <sup>1)</sup>
VAI60.15-15	BPZ:VAI60.15-15	-	-	-	-		15
-	-	VBI60.20-9L	BPZ:VBI60.20-9L	-	-	20	9
-	-	-	-	VBI60.20-16T	BPZ:VBI60.20-16T		16 <sup>1)</sup>
VAI60.20-22	BPZ:VAI60.20-22	-	-	-	-		22
-	-	VBI60.25-9L	BPZ:VBI60.25-9L	-	-	25	9
-	-	-	-	VBI60.25-16T	BPZ:VBI60.25-16T		16 <sup>1)</sup>
VAI60.25-22	BPZ:VAI60.25-22	-	-	-	-		22
-	-	VBI60.32-13L	BPZ:VBI60.32-13L	-	-	32	13
-	-	-	-	VBI60.32-25T	BPZ:VBI60.32-25T		25 <sup>1)</sup>
VAI60.32-35	BPZ:VAI60.32-35	-	-	-	-		35
-	-	VBI60.40-25L	BPZ:VBI60.40-25L	-	-	40	25
-	-	-	-	VBI60.40-49T	BPZ:VBI60.40-49T		49 <sup>1)</sup>
VAI60.40-68	BPZ:VAI60.40-68	-	-	-	-		68
-	-	VBI60.50-37L	BPZ:VBI60.50-37L	-	-	50	37
-	-	-	-	VBI60.50-73T	BPZ:VBI60.50-73T		73 <sup>1)</sup>
VAI60.50-96	BPZ:VAI60.50-96	-	-	-	-		96

<sup>1)</sup> k<sub>vs</sub> Bypass B > 50 % du k<sub>vs</sub> A – AB

DN = Diamètre nominal

k<sub>vs</sub> = Débit nominal d'eau froide (5...30 ° C) dans la vanne entièrement ouverte, pour une pression différentielle de 100 kPa (1 bar)

**Adaptateur de température ALJ100**



**⚠ DANGER**

**Danger de mort par absence de mise à la terre en cas de combinaison de l'ALJ100 avec un G.. et l'ASK77.2 !**

La combinaison de l'adaptateur de température ALJ100 avec ASK77.2 et des servomoteurs rotatifs G.. alimentés en 230 V~ ou 100...240 V~ ou des servomoteurs rotatifs G.. avec contacts auxiliaires alimentés en 230 V~ peut provoquer des chocs électriques mortels dus à l'absence de mise à la terre.

- Ne jamais combiner des servomoteurs rotatifs G.. alimentés en 230 V~ ou 100...240 V~ avec l'adaptateur de température ALJ100.
- Ne jamais combiner l'ASK77.2 avec l'adaptateur de température ALJ100.
- Ne jamais combiner des servomoteurs rotatifs équipés de contacts auxiliaires alimentés en 230 V~ avec l'adaptateur de température ALJ100.

Référence	Code article	Description
ALJ100	S55846-Z115	Adaptateur de température pour vannes à boisseau sphérique

**Filtre**

Pour montage en amont de la vanne à boisseau sphérique:

Référence	Code article	Description	DN	Ouverture de maille [mm]
ALX15	S55845-Z174	Filtre taraudé femelle	15	0,5
ALX20	S55845-Z175		20	0,8
ALX25	S55845-Z176		25	
ALX32	S55845-Z177		32	
ALX40	S55845-Z178		40	
ALX50	S55845-Z179		50	

## Combinaisons d'appareils

Référence	Servomoteurs rotatifs									
	GSD..9A		GQD..9A		GDB..9E..		GMA..9E..		GLB..9E..	
	$\Delta p_{\max}$	$\Delta p_s$	$\Delta p_{\max}$	$\Delta p_s$	$\Delta p_{\max}$	$\Delta p_s$	$\Delta p_{\max}$	$\Delta p_s$	$\Delta p_{\max}$	$\Delta p_s$
<b>Vanne à boisseau sphérique</b>	[kPa]									
VAI60.15-15	350	1400	350	1400	350	1400	-	1400	350	1400
VAI60.20-22										
VAI60.25-22										
VAI60.32-35	-	-	-	-	-	-	-	1000	800	1000
VAI60.40-68								800		800
VAI60.50-96								600		600
VBI60.15-5L	350	-	350	-	350	-	-	-	-	-
VBI60.20-9L										
VBI60.25-9L										
VBI60.32-13L	-	-	-	-	-	-	-	-	-	-
VBI60.40-25L										
VBI60.50-37L										
VBI60.15-12T	350	-	350	-	350	-	350	-	350	-
VBI60.20-16T										
VBI60.25-16T										
VBI60.32-25T	-	-	-	-	-	-	-	-	-	-
VBI60.40-49T										
VBI60.50-73T										

$\Delta p_{\max}$  = Pression différentielle maximale admissible sur la voie de régulation de la vanne à boisseau sphérique par rapport à la plage de réglage totale de l'ensemble vanne/servomoteur rotatif. Si l'on souhaite un fonctionnement silencieux, il est conseillé de maintenir une pression différentielle  $\leq 200$  kPa

$\Delta p_s$  = Pression différentielle maximale admissible (pression de fermeture) pour laquelle le servomoteur rotatif peut encore maintenir la vanne à boisseau sphérique fermée

### Vue d'ensemble des servomoteurs rotatifs pour vannes à boisseau sphérique

Référence <sup>1)</sup>		Alimentation	Positionnement :		Retour à zéro		Fiche produit
Article	Code article		Signal	Temps	Fonction	Temps	
GSD141.9A <sup>2)</sup>	BPZ:GSD141.9A	24 V~/ -	Ouvrir/Fermer <sup>3)</sup>	30 s	-	-	N4655
GSD341.9A <sup>2)</sup>	BPZ:GSD341.9A	230 V~					
GQD121.9A <sup>2)</sup>	BPZ:GQD121.9A	24 V~/ -	TOR	30/15 s <sup>4)</sup>	Oui	15 s	N4659
GQD321.9A <sup>2)</sup>	BPZ:GQD321.9A	230 V~					
GMA121.9E	BPZ:GMA121.9E	24 V~/ -					
GMA321.9E	BPZ:GMA321.9E	230 V~	3 points	90/15 s <sup>4)</sup>			N4658
GMA131.9E	BPZ:GMA131.9E	24 V~/ -					
GLB141.9E	S55499-D204	24 V~/ -	TOR ou 3 points	150 s	-	-	A6V10636203
GLB341.9E	S55499-D205	100...240 V~					
GDB141.9E <sup>2)</sup>	S55499-D200	24 V~/ -	TOR ou 3 points				A6V10636150
GDB341.9E <sup>2)</sup>	S55499-D201	100...240 V~					

1) Type de commande: motorisée

2) Servomoteur uniquement autorisé pour une température de fluide  $> +5^\circ \text{C}$

3) Raccordement à 2 fils SPDT (inverseur unipolaire)

4) Ouvrir / fermer

## Commande

Précisez la désignation de l'article, sa référence, sa description et sa quantité. Par exemple :

Articles	Référence article	Description	Quantité
VAI60.25-22	VAI60.25-22	Vanne d'arrêt à boisseau sphérique 2 voies avec taraudage femelle	2
GLB131.9E	GLB131.9E	Servomoteur rotatif électrique sans ressort de rappel pour vannes à boisseau sphérique	2

## Livraison

Les vannes à boisseau sphérique, les servomoteurs rotatifs et les consoles de montage ne sont pas assemblés et sont livrés dans des emballages séparés.

## Applications avec fonctions auxiliaires

Si une application de vanne à boisseau sphérique nécessite un servomoteur rotatif avec fonctions auxiliaires (par exemple contact auxiliaire, potentiomètre), on peut utiliser un servomoteur standard avec les fonctions correspondantes. Dans ce cas, une console de montage ASK77.. **supplémentaire** est nécessaire en plus du servomoteur rotatif.

Reportez-vous aux notices de montage lors de l'installation.

Servomoteur rotatif	Options	Description console de montage
GMA..1E (avec ressort de rappel)	Potentiomètre, contact auxiliaire	ASK77.2 Kit de montage V.boisseau sph. pour GMA..1.9E
GLB..1E (sans ressort de rappel)		ASK77.3 Kit de montage V.boisseau sph. pour GLB..1.9E
GDB..1E (sans ressort de rappel)		ASK77.3 Kit de montage V.boisseau sph. pour GDB..1.9E
GQD..1A (avec ressort de rappel)	Contact auxiliaire	ASK77.4 Kit de montage V.boisseau sph. pour GQD..1.9A
GSD..1A <sup>1)</sup> (sans ressort de rappel)		ASK77.4 Kit de montage V.boisseau sph. pour GSD..1.9A

<sup>1)</sup> Les GSD..4..1A ne sont pas compatibles avec les vannes à boisseau sphérique.

## Documentation produit

Titre	Contenu	Référence
Notice de montage de la vanne à boisseau sphérique VAI60.., VBI60..L, VBI60..T	Notice de montage	M4213 (74 319 0883 0)
Servomoteurs rotatifs pour vannes à boisseau sphérique GSD..41.9A	Fiche produit : description des produits	N4655
Servomoteurs rotatifs pour vannes à boisseau sphérique GQD..9A	Fiche produit : description des produits	N4659
Servomoteurs rotatifs pour vannes à boisseau sphérique GMA..9E..	Fiche produit : description des produits	N4658
Servomoteurs rotatifs pour vannes à boisseau sphérique GLB..9E..	Fiche produit : description des produits	A6V10636203




Titre	Contenu	Référence
Servomoteurs rotatifs pour vannes à boisseau sphérique GDB..9E..	Fiche produit : description des produits	A6V10636150
Notice de montage du kit ASK77.2, ASK77.3	Notice de montage	M4696 (74 319 0648 0)
Notice de montage du kit ASK77.5	Notice de montage	A6V11171911 (A5W00032790)

Vous pouvez télécharger les documents apparentés comme les déclarations relatives à l'environnement et les déclarations CE, entre autres, à l'adresse Internet suivante :

<http://siemens.com/bt/download>

## Sécurité

	<b>⚠ DANGER</b>
	<p><b>Risque de dommages corporels et matériels lors d'interventions sur l'appareil</b></p> <p>Le non respect des consignes de sécurité suivantes peut entraîner des dommages corporels et matériels dus à la pression des canalisations, la tension électrique ou des appareils en fonctionnement.</p> <p>▷ En cas de travaux de maintenance dans la vanne à boisseau sphérique / le servomoteur rotatif, respectez les points suivants :</p> <ul style="list-style-type: none"> <li>● Débranchez la pompe et la tension d'alimentation.</li> <li>● Fermez les vannes d'isolement.</li> <li>● Attendez que les canalisations ne soient plus sous pression et qu'elles soient entièrement refroidies.</li> <li>● Le cas échéant, débranchez tous les raccordements électriques.</li> <li>● Ne procédez à la nouvelle mise en service de la vanne à boisseau sphérique qu'après avoir monté le servomoteur conformément aux instructions.</li> </ul>

	<b>⚠ ATTENTION</b>
	<p><b>Consignes de sécurité spécifiques aux pays</b></p> <p>Le non-respect des consignes de sécurité en vigueur dans votre pays peut entraîner un danger pour les personnes et les biens.</p> <ul style="list-style-type: none"> <li>● Veuillez respecter les dispositions en vigueur dans votre pays et les directives de sécurité appropriées.</li> </ul>

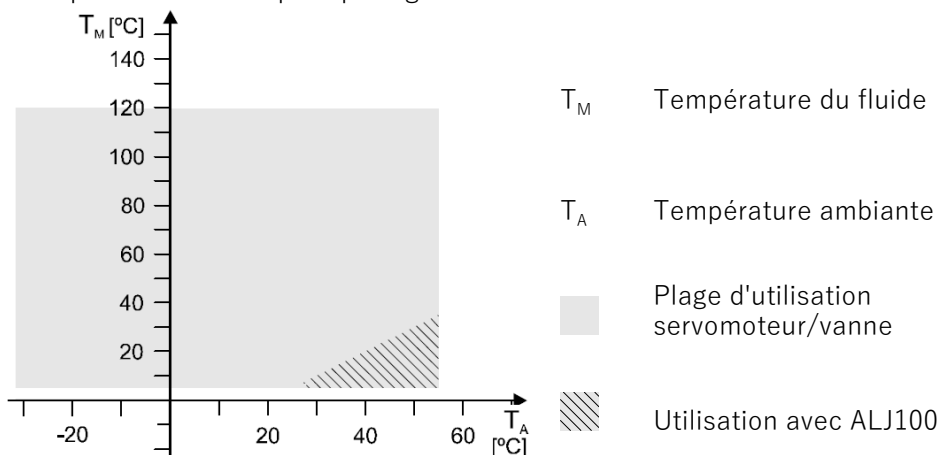
## Indications pour l'ingénierie

Nous recommandons de monter la vanne à boisseau sphérique dans le retour, où les températures sont plus basses, afin de préserver la longévité du presse-étoupe dans l'axe.

Assurez-vous de l'absence de cavitation (voir chapitre Technique [→ 2]).

Un filtre doit être installé en amont de la vanne pour améliorer la qualité de fonctionnement.

Si de la condensation se forme à l'endroit du montage, prévoir l'adaptateur de température ALJ100 pour protéger le servomoteur.



N'utiliser les servomoteurs GDB.., GDD.., GSD.. et GQD.. qu'avec des températures de fluide  $> +5^{\circ} \text{C}$ .

## Fluides admissibles

L'utilisation de la vanne à boisseau sphérique avec des fluides à base de formiate de potassium de type Hycool ou Temper peut provoquer une perte d'étanchéité et un écoulement vers l'extérieur au niveau de l'axe. Ceci est dû à la forte capacité de pénétration alliée à la faible tension superficielle de ce type de fluide.

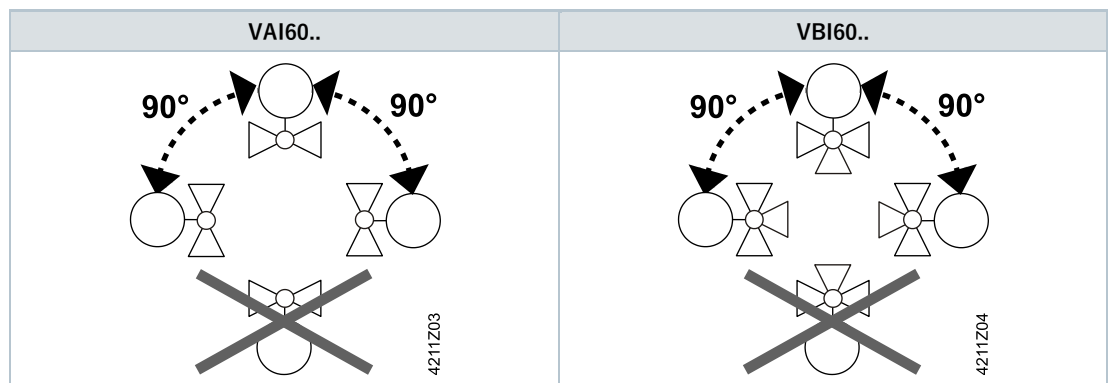
Siemens décline toute responsabilité en cas de dommages ou dommages consécutifs résultant de l'utilisation de fluides à base de formiate de potassium avec ses vannes à boisseau sphérique.

## Montage

L'assemblage de la vanne à boisseau sphérique et du servomoteur rotatif peut être effectué sans difficulté sur le chantier. Cela ne nécessite ni outils spéciaux, ni réglages.

La vanne à boisseau sphérique VAI60.. / VBI60.. est livrée avec la notice de montage M4213 (74 319 0883 0)

### Position de montage





### Raccord de tuyauterie

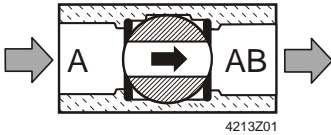
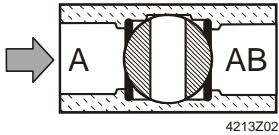

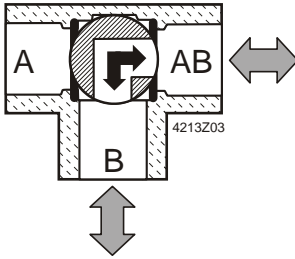
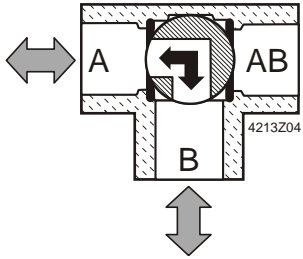
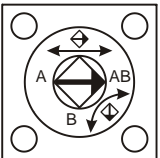
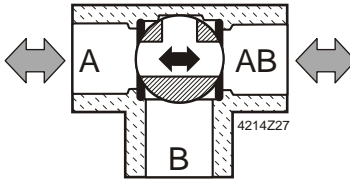
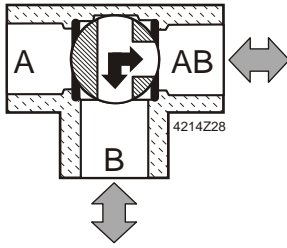
Éviter les fuites :

- Visser le raccord conformément à ISO 7-1. Vannes à boisseau sphérique (taraudage femelle) = „Rp“;  
Canalisation (filetage mâle) = „R“.
- Ne pas appliquer de ruban d'étanchéité de chanvre ou de téflon en excès.
- Ne pas visser "à fond" le raccord de canalisation dans la vanne.
- Utiliser une pince ou une clé pour serrer/desserrer le raccord à six pans de la vanne à proximité de la canalisation.

## Sens d'écoulement

Lors du montage, respectez impérativement le sens d'écoulement. Un symbole est présent sur le corps du boisseau sphérique :

VAI60..	VBI60..
	

Vanne à boisseau sphérique	Marque laser	Position à la livraison	Tournée à 90° (sens horaire)
VAI60.. Vanne d'arrêt à boisseau sphérique 2 voies	-	 4213Z01	 4213Z02
		$A - AB = 100 \%$	$A - AB = 0 \%$
VBI60..L Vanne de commutation à boisseau sphérique 3 voies avec alésage en L	 4213Z29	 4213Z03	 4213Z04
		$B - AB \text{ (} AB - B \text{)} = 100 \%$	$A - B \text{ (} B - A \text{)} = 100 \%$
VBI60..T Vanne de commutation à boisseau sphérique 3 voies avec alésage en T	 4213Z33	 4214Z27	 4214Z28
		$A - AB = 100 \%$ $B - AB = 0 \%$	$A - AB = 0 \%$ $B - AB = 100 \%$

## Maintenance

Les vannes à boisseau sphérique VAI60.. et VBI60.. ne nécessitent pas d'entretien.

## Recyclage

L'appareil ne doit pas être éliminé comme déchet domestique.

- Des traitements spéciaux peuvent être exigés par la législation en vigueur ou être nécessaires pour protéger l'environnement.
- Respecter impérativement la législation locale en vigueur.

## Garantie

Les caractéristiques techniques liées à l'application ne sont garanties que si l'appareil est utilisé exclusivement avec les produits Siemens mentionnés dans la rubrique "Combinaisons d'appareils". L'utilisation de produits tiers annule de facto la garantie accordée par Siemens.

## Caractéristiques techniques

Données de fonctionnement			
	VAI60..	VBI60..L	VBI60..T
Pression nominale PN	PN 40 selon ISO 7268		
Pression de fonctionnement	Selon ISO 7005 dans la plage de températures de fluide admissibles conformément au chapitre Technique [→ 2]		
Taux de fuite passage droit	"Étanche à l'eau" selon EN 60534-4 L/1, meilleure classe 5	-	"Étanche à l'eau" selon EN 60534-4 L/1, meilleure classe 4
Taux de fuite A (passage B-AB) Taux de fuite AB (passage A-B)	-	"Étanche à l'eau" selon EN 60534-4 L/1, meilleure classe 4	-
Taux de fuite bipasse	-		< 1 %
Fluides admissibles	Eau glacée, eau de refroidissement, eau chaude, eau avec antigel. Recommandation : eau traitée selon VDI 2035 Attention: Remarque du chapitre Indications pour l'ingénierie [→ 10]		
Température du fluide	+5...120 ° C		
Rapport de réglage Sv	> 500		
Angle de rotation	90 °		

Matériaux	
Corps de la vanne à boisseau sphérique	Laiton résistant au dézingage (DZR <sup>2)</sup> ), CW602N
Boisseau sphérique	Laiton résistant au dézingage (DZR <sup>2)</sup> ), CW602N, chromé
Axe	Laiton résistant au dézingage (DZR <sup>2)</sup> ), CW602N
Presse-étoupe	Joints toriques EPDM

Dimensions / Poids	
Cf sous Encombrements [→ 14]	
Raccordements avec taraudage femelle	Rp selon ISO 7/1

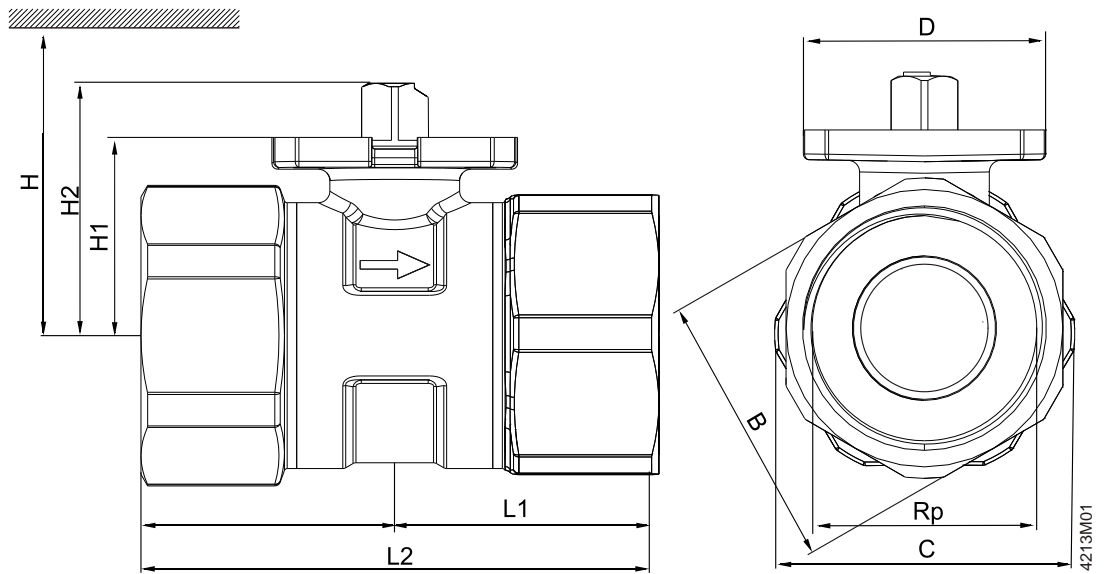
Normes, directives et homologations	
Directives relatives aux appareils sous pression	Directive 2014/68/UE
Éléments d'équipement sous pression	Champ d'application : article 1, paragraphe 1 Définition: article 2, paragraphe 5 Sans certification CE selon article 4, paragraphe 3 (règles de l'art en usage) <sup>3)</sup>
Groupe de fluide 2	(règles de l'art en usage) <sup>3)</sup>
Conformité EAC	Conformité eurasiatique
Respect de l'environnement	La déclaration environnementale CE1E4213 <sup>4)</sup> contient des informations sur la conception et les tests du produit en lien avec le respect de l'environnement (conformité à la directive RoHS, composition des matériaux, emballage, bénéfique pour l'environnement, recyclage).

<sup>2)</sup> Résistant au dézingage

<sup>3)</sup> Les corps de vanne dont le produit PS x DN est strictement inférieur à 1000 ne nécessitent pas de test particulier et ne permettent pas d'apposer le marquage CE.

<sup>4)</sup> Vous pouvez télécharger les documents apparentés comme les déclarations relatives à l'environnement et les déclarations CE, entre autres, à l'adresse Internet suivante : <http://siemens.com/bt/download>

VAI60..



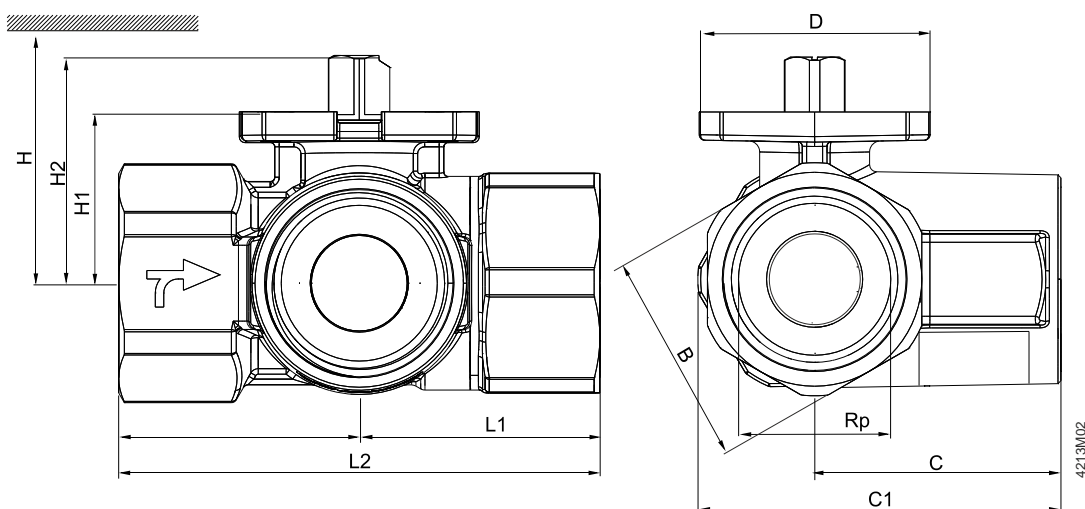
- DN = Diamètre nominal
- H = Hauteur totale de l'organe de réglage plus distance minimale au mur ou plafond pour montage, raccordement, exploitation, entretien, etc.
- H1 = Cote d'encombresment à partir du milieu du tuyau pour le montage de l'organe de réglage (vue de dessus)

Référence	DN	B	C	D	Rp	L1	L2	H1	H2
VAI60.15-15	15	26	31 <sup>1)</sup>	42	Rp ½	30,8	61,6	27,6	37,6
VAI60.20-22	20	31	38	42	Rp ¾	33,5	67	30,5	40,5
VAI60.25-22	25	39	42,5	42	Rp 1	38,4	76,8	30,5	40,5
VAI60.32-35	32	48	52	42	Rp 1¼	44	88	34,3	44,3
VAI60.40-68	40	55	61	42	Rp 1½	50,9	101,8	39,8	49,8
VAI60.50-96	50	67	74	42	Rp 2	58,1	116,2	52,8	62,8

<sup>1)</sup> Le corps de la vanne à boisseau sphérique dépasse le raccord fileté

Référence	H					Poids
	GSD..9A	GQD..9A	GDB..9E..	GMA..9E..	GLB..9E..	
	[mm]					[kg]
VAI60.15-15						0,28
VAI60.20-22	> 300	> 300	> 300	> 300	> 300	0,36
VAI60.25-22	> 320	> 320	> 320			0,46
VAI60.32-35				> 320	> 320	0,7
VAI60.40-68	-	-	-			1,1
VAI60.50-96				> 335	> 335	1,74

## VBI60..L / VBI60..T



DN = Diamètre nominal

H = Hauteur totale de l'organe de réglage plus distance minimale au mur ou plafond pour montage, raccordement, exploitation, entretien, etc.

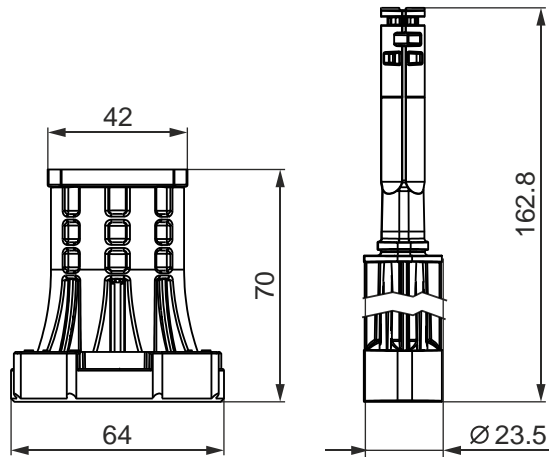
H1 = Cote d'encombrement à partir du milieu du tuyau pour le montage de l'organe de réglage (vue de dessus)

Référence	DN	B	C	C1	D	Rp	L1	L2	H1	H2
		[mm]				[pouces]	[mm]			
VBI60.15-5L	15	26	34	49,5	42	Rp ½	33,3	66,6	27,6	37,6
VBI60.20-9L	20	39	39,8	61,05	42	Rp ¾	40,2	80,4	30,5	40,5
VBI60.25-9L	25	39	44,8	66,5	42	Rp 1	42,7	85,4	30,5	40,5
VBI60.32-13L	32	48	52,6	78,6	42	Rp 1¼	49,6	99,2	34,3	44,3
VBI60.40-25L	40	55	57,1	87,6	42	Rp 1½	54,8	109,6	39,8	49,8
VBI60.50-37L	50	67	68,9	105,9	42	Rp 2	65,7	131,4	52,8	62,8
VBI60.15-12T	15	26	34	49,5	42	Rp ½	33,3	66,6	27,6	37,6
VBI60.20-16T	20	39	39,8	61,05	42	Rp ¾	40,2	80,4	30,5	40,5
VBI60.25-16T	25	39	44,8	66,5	42	Rp 1	42,7	85,4	30,5	40,5
VBI60.32-25T	32	48	52,6	78,6	42	Rp 1¼	49,6	99,2	34,3	44,3
VBI60.40-49T	40	55	57,1	87,6	42	Rp 1½	54,8	109,6	39,8	49,8
VBI60.50-73T	50	67	68,9	105,9	42	Rp 2	65,7	131,4	52,8	62,8

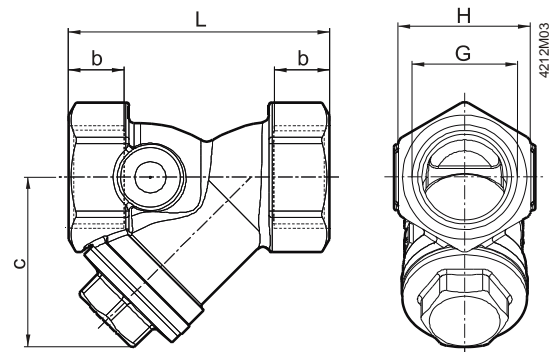
Référence	H					Poids
	GSD..9A	GQD..9A	GDB..9E..	GMA..9E..	GLB..9E..	
	[mm]					[kg]
VBI60.15-5L	> 300	> 300	> 300	> 300	> 300	0,32
VBI60.20-9L						0,73
VBI60.25-9L	> 320	> 320	> 320	> 320	> 320	0,62
VBI60.32-13L	-	-	-			VBI60.40-25L
VBI60.50-37L				> 335	> 335	2,36
VBI60.15-12T				> 300	> 300	> 300
VBI60.20-16T	> 320	> 320	> 320	> 320	> 320	0,74
VBI60.25-16T	> 320	> 320	> 320	> 320	> 320	0,63

Référence	H					Poids
	GSD..9A	GQD..9A	GDB..9E..	GMA..9E..	GLB..9E..	
	[mm]					[kg]
VBI60.32-25T						0,69
VBI60.40-49T	-	-	-			1,38
VBI60.50-73T				> 335	> 335	2,26

### Adaptateur de température (facultatif)



### Filtre (jusqu'à épuisement des stocks)



Référence	DN	b	c	G	L	H	$k_{vs}$	Poids
		mm	mm	Pouces <sup>1)</sup>	mm	mm		kg
ALX15	15	12	38	G ½	54	27	3,5	0,178
ALX20	20	15	43	G ¾	67	34	5,8	0,290
ALX25	25	16	53	G 1	79	41	9,1	0,410
ALX32	31	17	64	G 1¼	98	51	19	0,680
ALX40	40	18	70	G 1½	106	57	24	0,874
ALX50	50	20	85	G 2	122	69	36	1,428

<sup>1)</sup> ISO 228-1



## Numéros de série

Référence	Valable à partir du N° de série	Référence	Valable à partir du N° de série	Référence	Valable à partir du N° de série
<b>Vanne d'arrêt à boisseau sphérique VAI60..</b>		<b>Vanne de commutation à boisseau sphérique VBI60..L</b>		<b>Vanne de commutation à boisseau sphérique VBI60..T</b>	
<b>2 voies</b>		<b>3 voies</b>		<b>3 voies</b>	
VAI60.15-15	..A	VBI60.15-5L	..A	VBI60.15-12T	..A
VAI60.20-22	..A	VBI60.20-9L	..A	VBI60.20-16T	..A
VAI60.25-22	..A	VBI60.25-9L	..A	VBI60.25-16T	..A
VAI60.32-35	..A	VBI60.32-13L	..A	VBI60.32-25T	..A
VAI60.40-68	..A	VBI60.40-25L	..A	VBI60.40-49T	..A
VAI60.50-96	..A	VBI60.50-37L	..A	VBI60.50-73T	..A