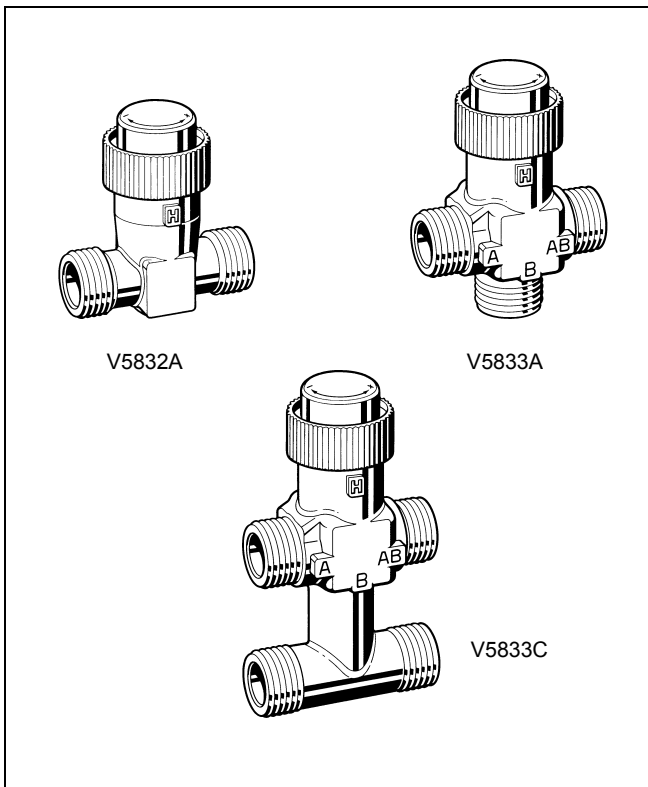


V5832A/5833A,C

Kleinventil für Zonenregelung
flachdichtend, PN16

PRODUKT-DATENBLATT



MERKMALE

- Geringe Abmessungen, wenig Platzbedarf
 - Langer Ventilhub für hohe Regelgüte
 - Weichdichtung, geringe Leckrate
 - Reduzierte k_{VS} -Werte im Bypass für leichtere hydraulische Anpassung
 - Fittings für unterschiedliche Verbindungsarten verfügbar (Löt-, Gewinde)
- Auslieferung mit Schutzkappe, die gleichzeitig für Handeinstellung verwendbar ist
- Flache Gehäuseflächen für besseren Ansatz der Installationswerkzeuge
- Gehäuseanschlüsse mit Flachdichtung und Standard-Gewinde
- Ventileinsatz mit Hilfe der Austauschvorrichtung WV108 im gefüllten System austauschbar
- 40mm Abstand zwischen dem Durchgang A-AB und dem Bypass gemäß Industriennorm (nur V5833C)

ALLGEMEIN

Diese Linear-Kleinventile werden in Verbindung mit kleinen elektrischen Stellantrieben und thermoelektrischen Antrieben für die wasserseitige Regelung von Radiatoren und Luftnachbehandlungsgeräten wie:

Induktionsgeräten
Ventilatorkonvektoren
kleinen Nachwärmern
kleinen Nachkühlern
Kühldecken

eingesetzt.

TECHNISCHE DATEN

Wirkungsweise

Durchgangsventile

Ventilstange nach oben öffnet

Durchgang A-B

Dreiwegeventile

Ventilstange nach oben schließt

Durchgang A-AB

Nenndruck

PN16

Leckrate

$\leq 0,02$ % vom k_{VS} -Wert

Ventilkörper

Material

DN15 Messing
entzinkungsbeständig

DN20 Messing
entzinkungsbeständig

Nennweite

DN15 (1/2"), DN20 (3/4")

Ventilgarnitur

Stange

Rostfreier Stahl

Kegel

Messing

Geeignetes Medium

Wasser mit max. 50 % Glykol

Zulässige Wassertemperatur

2..120 °C

Regelventile

Stellverhältnis	
Durchgangsventile	100:1
Dreiwege-Ventile	100:1 für Regeleingang (A-AB)
Durchflusscharakteristik	Gleichprozentig für A-AB, linear für Bypass B-AB
Ventilhub	6,5 mm

AUF/ZU-Ventile

Ventilhub	2,5 mm
-----------	--------

Abmessungen

Vgl. Abb. 1

K_{VS}-WERTE UND SCHLISSDRÜCKE

Durchgangsventile

Ventil			Schließdruck (kPa) mit Antrieben		
DN	k _{VS} -Wert	Bestell-Nr.	M6410C,L/M7410C,E (180N)	M4450/M8450 (90N)	Z100/M7410A (90N)
15	0,16	V5832A1006	1600	600	-
15	0,25	V5832A1012	1600	600	-
15	0,40	V5832A1020	1600	600	-
15	0,63	V5832A1038	1600	600	-
15	1,00	V5832A1046	1200	180	-
15	1,60	V5832A1053	1200	180	-
20	2,50	V5832A1061	400	50*	-
20	4,00	V5832A1079	400	50*	-
15	1,60	V5832A4008S**	1200	180	180
20	4,00	V5832A4016S**	400	50*	50*

*Bis zu 1000 kPa Systemdruck. **Für AUF/ZU-Regelung, Ventilhub 2,5 mm.

Dreiwegeventile

Ventil			Schließdruck (kPa) mit Antrieben		
DN	k _{VS} -Wert	Bestell-Nr.	M6410C,L/M7410C,E (180N)	M4450/M8450 (90N)	Z100/M7410A (90N)
15	0,25	V5833A1003	800	500	-
15	0,40	V5833A1011	800	500	-
15	0,63	V5833A1029	800	500	-
15	1,00	V5833A1037	250	150	-
15	1,60	V5833A1045	250	150	-
20	2,50	V5833A1052	100	50	-
20	2,50	V5833A3009	240	-	-
20	4,00	V5833A1060	100	50	-
20	4,00	V5833A3017	240	-	-
15	1,60	V5833A4007S*	250	150	150
20	2,50	V5833A4015S*	100	50	50

*Für AUF/ZU-Regelung, Ventilhub 2,5 mm.

Dreiwegeventile mit Bypass

Ventil				Schließdruck (kPa) mit Antrieben		
DN	k _{vs} -Wert A-AB	k _{vs} -Wert B-AB	Bestell-Nr.	M6410C,L/M7410C,E (180N)	M4450/M8450 (90N)	Z100/M7410A (90N)
15	0,25	0,16	V5833C1066	800	500	-
15	0,40	0,25	V5833C1009	800	500	-
15	0,63	0,40	V5833C1017	800	500	-
15	1,00	0,63	V5833C1025	250	150	-
15	1,60	1,00	V5833C1033	250	150	-
20	2,50	1,60	V5833C1041	100	50	-
20	2,50	1,60	V5833C1140	240	-	-
20	4,00	2,50	V5833C1058	100	50	-
20	4,00	2,50	V5833C1152	240	-	-
15	1,60	1,60	V5833C4003S*	250	150	150
20	2,50	2,50	V5833C4011S*	100	50	50

*Für AUF/ZU-Regelung, Ventilhub 2,5 mm.

BETRIEB

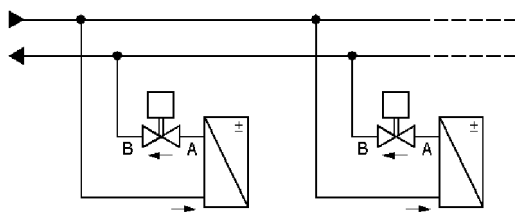
Der Öffnungs- wie der Schließhub werden vom Stellantrieb bewirkt, wobei eine im Ventil eingebaute Rückstellfeder beim Durchgangsventil die Öffnungskraft, beim Dreiwegeventil und Dreiwegeventil mit Bypass die Schließkraft für A-AB erzeugt. Die Ventile werden mit einer angeschraubten Einstellkappe für den Handbetrieb und zum Schutz der Stange geliefert. Dadurch wird das Füllen des Rohrsystems und ein Behelfsbetrieb ohne Regler und Stellantrieb während der Bauphase ermöglicht.

Typische Anwendungen

Alle Ventiltypen sollten vorzugsweise im Rücklauf montiert werden. Bei einem Druckabfall Δp über 60 kPa ist die Geräuschentwicklung zu beachten.

Durchgangsventile

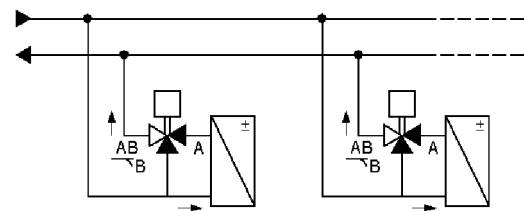
Strömungsrichtung immer von Anschluss A nach B.



Dreiwegeventile

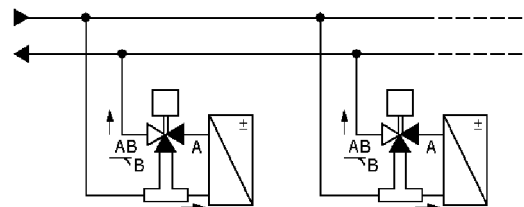
Die Ventile sind als Mischventile einzusetzen; das bedeutet:

Anschluss AB: Ausgang des Gesamtstroms
 Anschluss A: Eingang des geregelten Stromes
 Anschluss B: Eingang des Bypassstroms



Dreiwegeventile mit integriertem Bypass

Diese Ventile vereinfachen je nach Lage der Verrohrung die Installation, indem das Verteilstück für den Bypass schon eingebaut ist. Im übrigen gelten die selben Angaben wie für die einfachen Dreiwegeventile.



MONTAGE


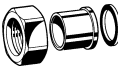

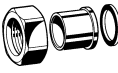
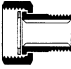
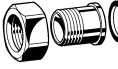
Bei Einbau des Ventils ist die Strömungsrichtung zu beachten, siehe „Typische Anwendungen“. Ventile nicht mit nach unten gerichteter Stange einbauen. Einstellkappe auf dem Ventil erst beim Aufbau des Stellantriebs entfernen.

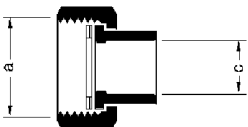
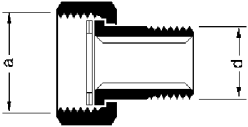
Das Ventil ist mit einer Drehmoment von 25 bis 30 Nm möglichst spannungsfrei zu installieren.

Dem Ventil liegt eine Montageanleitung bei. Die Wasserqualität sollte den Anforderungen nach VDI2035 entsprechen.

ZUBEHÖR

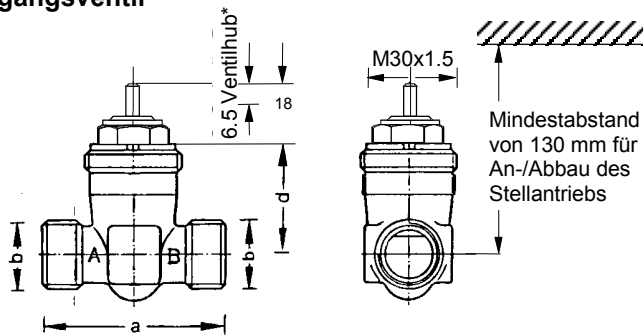
Anschlussverschraubungen sind gesondert mitzubestellen. Für die Ventile V5832A sind zwei , für die Ventile V5833A drei und für die Ventile V5833C vier Verschraubungs-Sets notwendig.

Verschraubungsart	Rohrgröße	DN	Bestell-Nr.r	Verschraubungs-Set		Beschreibung
						
Löt-Verschraubung für Kupfer-Rohr	15 mm 22 mm	15 20	AC-15FS AC-20FS			Bestehend aus 1 Überwurfmutter, 1 Löthülse und 1 Dichtung
Verschraubung mit Außengewinde für Stahlrohr	R3/8" R1/2"	15 20	AC-15FT AC-20FT			Bestehend aus 1 Überwurfmutter, 1 Muffenverbindung und 1 Dichtung

Abmessungen der Verschraubungs-Sets	Bestell-Nr.			
	a	c	d	
	G1/2"	12 mm		AC-15FS
	G3/4"	15 mm		AC-20FS
	G1/2"		R3/8"	AC-15FT
	G3/4"		R1/2"	AC-20FT

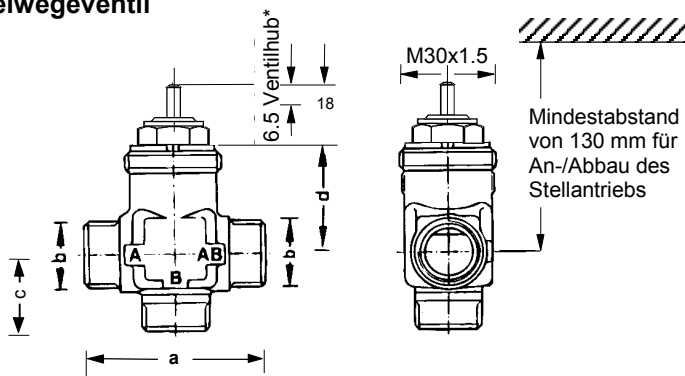
ABMESSUNGEN

Durchgangsventil



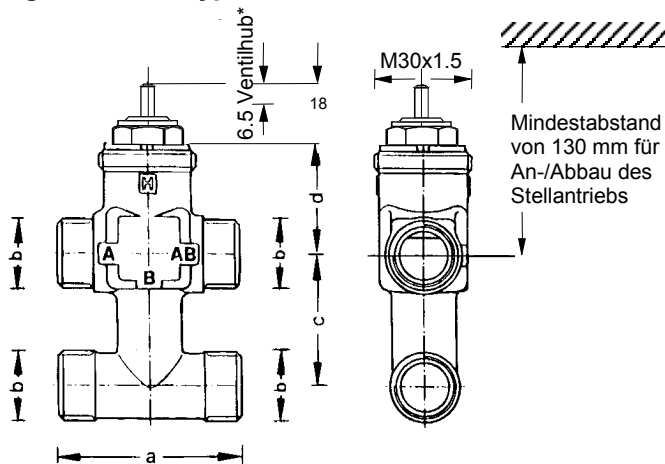
	a	b	d
DN15	56	G1/2A	34
DN20	66	G3/4A	33

Dreiwegeventil



	a	b	c	d
DN15	56	G1/2A	24,5	34
DN20	66	G3/4A	33	33

Dreiwegeventil mit Bypass



	a	b	c	d
DN15	56	G1/2A	40	34
DN20	66	G3/4A	40	33

* nur Regelventile

Abb. 1 Abmessungen V5832A/V5833A,C (in mm)

ERSATZTEILE

Für die Ventile V5832A und die Linear-Kleinventile V5833A,C sind Austausch-Ventileinsätze lieferbar.

Bei Verwendung des Werkzeugs WV108 lassen sich die Ventileinsätze bei gefülltem System austauschen.

Bestell-Nr.	DN	k _{vs} -Wert	Bestell-Nr. Ventileinsatz
V5832A1004	15	0,16	0901513
V5832A1012	15	0,25	0901512
V5832A1020	15	0,40	0901511
V5832A1038	15	0,63	0901510
V5832A1046	15	1,00	0901509
V5832A1053	15	1,60	0901508
V5832A1061	20	2,50	0901560
V5832A1079	20	4,00	0901561
V5832A4008S*	15	1,60	0901678
V5832A4016S*	20	4,00	0901689

* Für AUF/ZU-Regelung

Bestell-Nr.	DN	k _{vs} -Wert	Bestell-Nr. Ventileinsatz
V5833A1003 / V5833C1066	15	0,25	0901618
V5833A1011 / V5833C1009	15	0,40	0901619
V5833A1029 / V5833C1017	15	0,63	0901620
V5833A1037 / V5833C1025	15	1,00	0901621
V5833A1045 / V5833C1033	15	1,60	0901622
V5833A1052 / V5833C1041	20	2,50	0901631
V5833A3009 / V5833C1140	20	2,50	0901629
V5833A1060 / V5833C1058	20	4,00	0901632
V5833A3017 / V5833C1152	20	4,00	0901630
V5833A4007S* / V5833C4003S*	15	1,60	0901609
V5833A4015S* / V5833C4011S*	20	2,50	0901610

* Für AUF/ZU-Regelung

Folgende Ventileinsätze sind untereinander austauschbar:

- Durchgangsventile: k_{vs}-Wert 0,16; 0,25; 0,40; 0,63
k_{vs}-Wert 1,0; 1,6
k_{vs}-Wert 2,5; 4,0
- Dreiweeventile: k_{vs}-Wert 0,25; 0,40; 0,63; 1,0
k_{vs}-Wert 2,5; 4,0

Honeywell

Haus- und Gebäudeautomation

Hauptverwaltung

Honeywell AG
Kaiserleistraße 39
D-63067 Offenbach
Telefon 0 69/80 64-0
Telefax 0 69/81 86 20

Werk Schönaich

Honeywell AG
Böblinger Straße 17
D-71101 Schönaich
Telefon 0 70 31/637-01
Telefax 0 70 31/637-5 00

Österreich

Honeywell Austria Ges.m.b.H.
Handelskai 388
A-1023 Wien
Telefon +43-1/7 27 80-0
Telefax +43-1/7 27 80-8

Schweiz

Honeywell AG
Honeywell-Platz 1
CH-8157 Dielsdorf
Telefon +41 1 855 24 24
Telefax +41 1 855 24 25

Technische Daten und Abbildungen unverbindlich
für Lieferung. Änderungen vorbehalten.

GE0B-0308GE51 R0906

<http://www.honeywell.de>