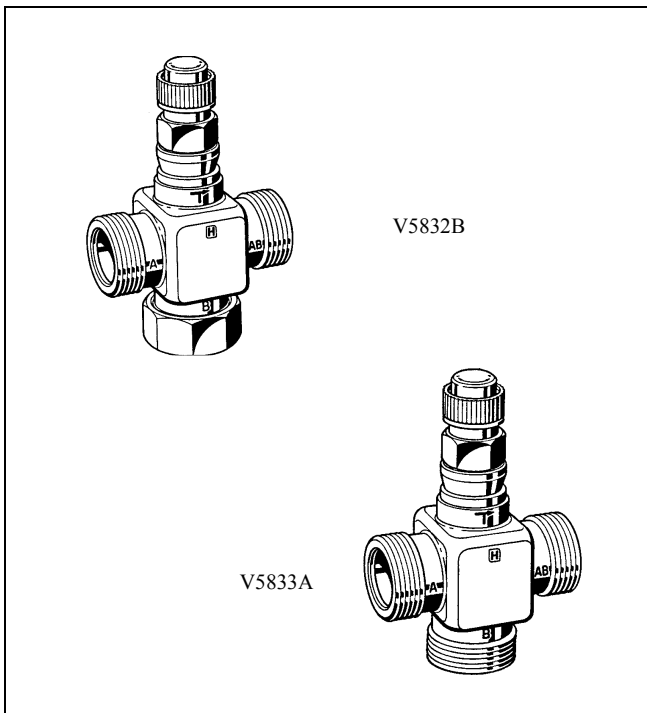


## V5832B/V5833A2076, 2084, 2092, 2100, 2118

Petites vanne linéaires PN16

### SPECIFICATIONS TECHNIQUES



### FONCTIONNALITES

- Raccords disponibles pour différents modes de jonctions.
- Facile à monter, sans outils.
- Surfaces d'étanchéité planes.
- Surfaces planes sur le corps.
- Filetages extérieurs normalisés pour raccords Honeywell ou autres.
- Capuchon de réglage manuel.

### SPECIFICATION

Modèle :	Vanne 2 voies V5832B Vanne 3 voies V5833A
Fonctionnement :	Fermeture du passage entre A à AB par levée de la tige.
Pression nominale :	PN16
Coefficient de débit ( $k_{VS}$ ) :	voir les tableaux de la page 2
Débit de fuite :	$\leq 0,1\%$ de $k_{VS}$
Corps de vanne	
Matière :	Cuivre rouge
Dimension :	DN25 (1"), DN32 (1 1/4"), DN40 (1 1/2")
Eléments internes	
Tige :	Acier inoxydable
Clapet :	Laiton
Fluide :	Eau avec 50% de glycol maxi
Plage des températures d'eau régulées :	2...120°C
Marge de réglage théorique :	50:1 pour le passage régulé
Caractéristiques de débit:	Linéaire pour la voie A-AB, Linéaire pour la voie B-AB
Course :	6,5 mm
Dimensions :	voir Fig. 1.

### GENERALITES

Ces petites vannes linéaires sont utilisées avec de petits actionneurs électriques linéaires pour la régulation de l'alimentation en eau chaude et / ou froide de ventilo-convecteurs, de petits réchauffeurs / refroidisseurs dans les circuits de régulation de température électriques ou électroniques.

## COEFFICIENTS DE DEBIT ET PRESSIONS DIFFERENTIELLES MAXIMALES ADMISSIBLES

### Vannes 2 voies

Vanne			Pression différentielle maximale admissible (kPa) avec actionneurs
DN	kvs	Référence	M6410C,L/M7410C1015/M7410E1028 ML7420A2016/ML6425B2015/2023/ ML7430E/ML7435E (300N)
25	4,0	V5832B2075	600
25	6,3	V5832B2083	600
25	10,0	V5832B2091	600
32	16,0	V5832B2109	500
40	25,0	V5832B2117	400

### Vannes 3 voies

Vanne			Pression différentielle maximale admissible (kPa) avec actionneurs
DN	kvs	Référence	M6410C,L/M7410C1015/M7410E1028 ML7420A2016/ML6425B2015/2023 ML7430E/ML7435E (300N)
25	4,0	V5833A2076	600
25	6,3	V5833A2084	600
25	10,0	V5833A2092	600
32	16,0	V5833A2100	500
40	25,0	V5833A2118	400

## FONCTIONNEMENT

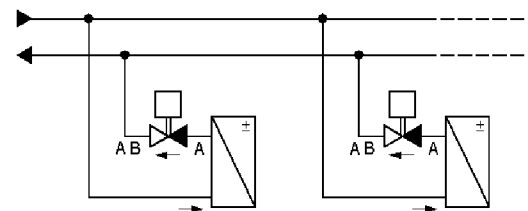
Le ressort de rappel interne produit l'effort de fermeture sur la voie A-AB. Les vannes sont fournies avec un capuchon de réglage vissé qui protège la tige. Ce capuchon permet de manœuvrer la vanne pour le remplissage ou le chauffage / refroidissement initial pendant la phase de construction d'un bâtiment sans avoir à utiliser un régulateur ou un actionneur. Les petits actionneurs électriques permettent la commande automatique de l'ouverture et de la fermeture de la vanne.

### Utilisation typique

Tous les types de vannes doivent être montés, de préférence, sur le circuit de retour. Si les pressions différentielles maximales admissibles dépassent les valeurs maximales, le problème du bruit éventuel doit faire l'objet d'une attention particulière.

### Vannes 2 voies

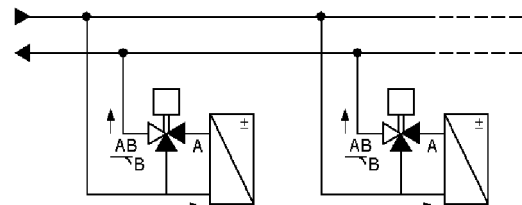
L'écoulement se fait toujours de l'orifice A vers l'orifice B.



### Vannes 3 voies

Les vannes sont de préférence utilisées comme vannes de mélange, ce qui veut dire :

- Orifice AB : Sortie débit total
- Orifice A : Entrée débit régulé
- Orifice B : Entrée dérivation



## MONTAGE

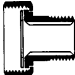
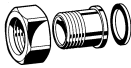
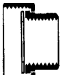
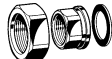
Lors de l'installation de la vanne, il faut veiller à ce que le sens d'écoulement soit correct (voir Utilisation typique). Il ne faut pas monter la vanne avec la tige vers le bas.

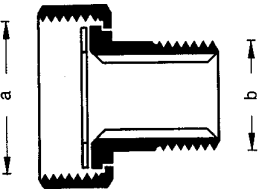
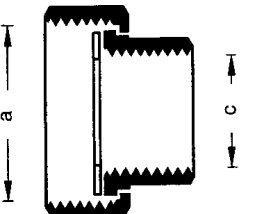
Le capuchon de réglage ne doit être démonté que lorsque l'actionneur est mis en place. Il faut installer la vanne en lui épargnant le plus possible les contraintes, avec un couple de serrage de 25 à 30Nm.

La vanne est fournie avec une notice de montage. La qualité de l'eau doit être conforme à la norme VDI 2035.

## ACCESSOIRES

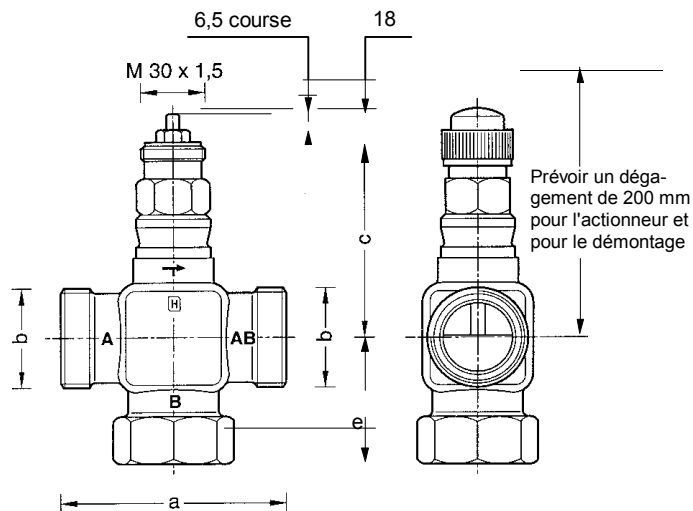
Pour les vannes V5832B, il faut deux ensembles de raccordement ; il en faut trois pour les vannes V5833A.

Raccordement	Ø tuyau	DN	Référence	Raccordement		Description
Filetage extérieur	R1" R11/4" R11/2"	25 32 40	AC-25T AC-32T AC-40T			Constitué par un écrou union, un embout et un joint
Filetage intérieur	Rp1" Rp11/4" Rp11/2"	25 32 40	AC-25TF AC-32TF AC-40TF			Constitué par un écrou union, un embout et un joint

	Dimensions des ensembles de raccordement			Référence
	a	b	c	
	G11/2"	R1"		AC-25T
	G2"	R11/4"		AC-32T
	G21/4"	R11/2"		AC-40T
	G11/2"		Rp1"	AC-25TF
	G2"		Rp11/4"	AC-32TF
	G21/4"		Rp11/2"	AC-40TF

## DIMENSIONS

V5832B



	a	b	c	d	e
DN25	105	G11/2"	92	52.5	62
DN32	105	G2"	92	52.5	62
DN40	130	G21/4"	98	65.0	77

V5833A

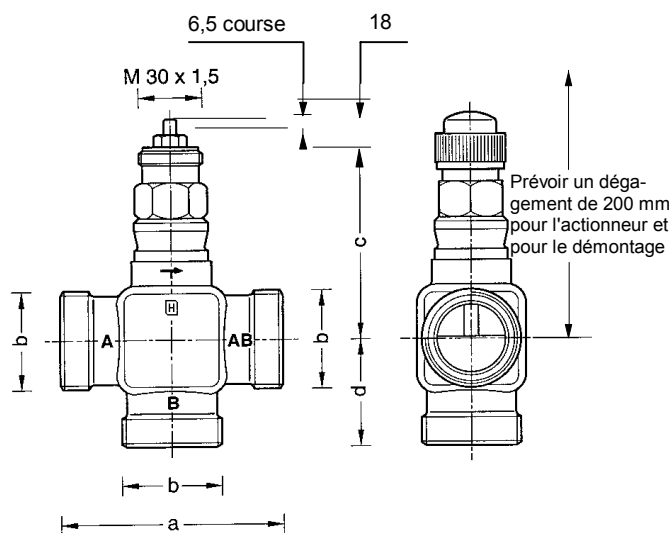


Fig. 1. Dimensions en mm

**Honeywell**

**Building Solutions & Services**  
 BP87  
 91193 Gif sur Yvette Cedex  
 Tél. : 01 60 19 80 00  
 Fax : 01 60 19 81 81

**ANNEMASSE**  
 Tél. : 04 50 31 67 30  
 Fax : 04 50 31 67 40

**LYON**  
 Tél. : 04 78 78 96 00  
 Fax : 04 78 78 96 19

**MONACO**  
 Tél. : 00 377 93 50 40 31  
 Fax : 00 377 93 25 04 37

**LILLE**  
 Tél. : 03 20 65 80 81  
 Fax : 03 20 65 80 77

**MARSEILLE**  
 Tél. : 04 42 15 45 36  
 Fax : 04 42 15 45 03

**TOULOUSE**  
 Tél. : 05 61 43 48 03  
 Fax : 05 61 43 48 09