

V5832B/V5833A

Vannes à siège fileté PN16

FICHE TECHNIQUE



V5832B

V5833A

GENERAL

Ces petites vannes deux voies sont destinées au contrôle en circuits fermés, de système de chauffage, ventilation et climatisation.

Leur clapet équilibré permet d'avoir une pression de fermeture équivalente à la pression de service.

CARACTERISTIQUES

- Clapet équilibré
- Montage avec raccords démontables filetés ou taraudés (prévoir séparément)
- Montage facile sans outil spécifique
- Orifices filetés avec portées plates
- Réglage manuel de la position de la vanne grâce au capuchon positionné en bout d'axe

SPECIFICATIONS

Modèles	2 voies : V5832B 3 voies : V5833A
Action	Tige en haut = voie A-AB fermée
Pression Nominale	PN16
DN / Débits (kvs)	voir tableau en page 2
Taux de fuite	≤0.05% du kvs
Matériaux du corps	Laiton résistant à la dézincification
Raccordement	DN25 (1"), DN32 (1 1/4"), DN40 (1 1/2")
Tige	Acier inoxydable
Soupape	Laiton
Fluide	Eau avec max. 50% glycol
Température	2...130°C
Résolution	50:1
Caractéristique de débit	Linéaire pour voies A-AB, Linéaire pour le bipasse B-AB
Course	6.5 mm
Dimensions	voir page 4

DIMENSIONS ET CARACTERISTIQUES DE DEBITS

VANNES 2 VOIES

DN	k _{vs}	Références	Pression de fermeture (= max. pression de fonctionnement) en kPa pour moteurs de 300 N (M6410C,L / M7410C1015 / M7410E1028 / M7410E2034 / M7410E4030)	Pression de fermeture (= max. pression de fonctionnement) en kPa pour moteurs de 400 N (ML6435B / ML7430E / ML7435E)
25	4.0	V5832B2075	1600	1600
25	6.3	V5832B2083	1600	1600
25	10.0	V5832B2091	1600	1600
32	16.0	V5832B2109	1200	1200
40	25.0	V5832B2117	1000	1000

VANNES 3 VOIES

DN	k _{vs}	Références	Pression de fermeture (= max. pression de fonctionnement) en kPa pour moteurs de 300-N (M6410C,L / M7410C1015 / M7410E1028 / M7410E2034 / M7410E4030)	Pression de fermeture (= max. pression de fonctionnement) en kPa pour moteurs de 400-N (ML6435B / ML7430E / ML7435E)
25	4.0	V5833A2076	600	1600
25	6.3	V5833A2084	600	1600
25	10.0	V5833A2092	600	1600
32	16.0	V5833A2100	300	1200
40	25.0	V5833A2118	--	1000

OPERATION

Le ressort de rappel sur les moteurs avec retour à zéro ferme automatiquement la vanne en cas de coupure de courant.

Les vannes sont pourvues d'un capuchon de réglage pour l'opération manuelle et pour protéger la tige. Cela permet un ajustement manuel de la position, notamment pour le remplissage initial de l'installation lorsque l'installation n'est sous tension.

Les moteurs notés dans le tableau ci-dessus permettent la commande automatique avec ou sans commande manuelle, avec ou sans retour à zéro.

REMARQUE

Un montage sur le retour est donc recommandé.

Si la valeur du Δp excède 60 kPa, il y a un risque de propagation de bruits dans l'installation.

Vannes 2 voies

Le sens d'écoulement est toujours A-AB (Voie AB = sortie)

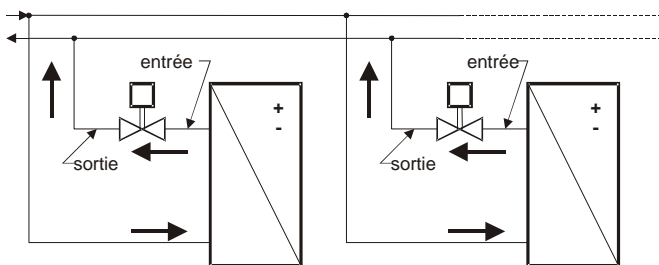


Fig. 1. Positionnement vanne 2 voies

Vannes 3 voies

Toutes les vannes 3 voies doivent être montées en mélange (2 entrées et une sortie).

Voie AB: Sortie débit constant

Voie A: Entrée (régulation)

Voie B: Entrée bipasse

Le sens d'écoulement est toujours dans le sens A-AB & B-AB

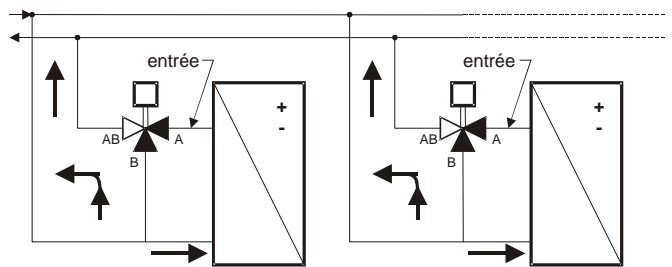


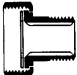
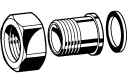

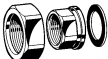
Fig. 2. Positionnement vanne 3 voies

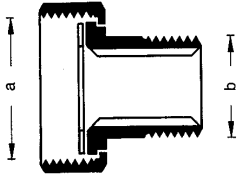
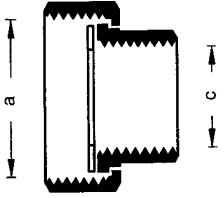
MONTAGE

- Le sens de circulation doit correspondre aux indications figurant sur le corps de la vanne (voir section "REMARQUE page 2").
- Ne pas installer la vanne avec son axe en dessous de l'horizontale.
- L'ajustement manuel avec le capuchon peut être fait uniquement après avoir retiré le moteur. Ne pas forcer pour fixer le moteur sur la vanne (valeur du couple de serrage de l'écrou = 25 à 30 Nm).
- La vanne est livrée avec le capuchon manuel et sa notice de montage multi-langues (les raccords sont à commander séparément).
- La qualité de l'eau doit être conforme aux spécifications VDI 2035.

ACCESSOIRES

Les vannes V5832B nécessitent deux raccords complets, les vannes V5833A nécessitent trois raccords complets.

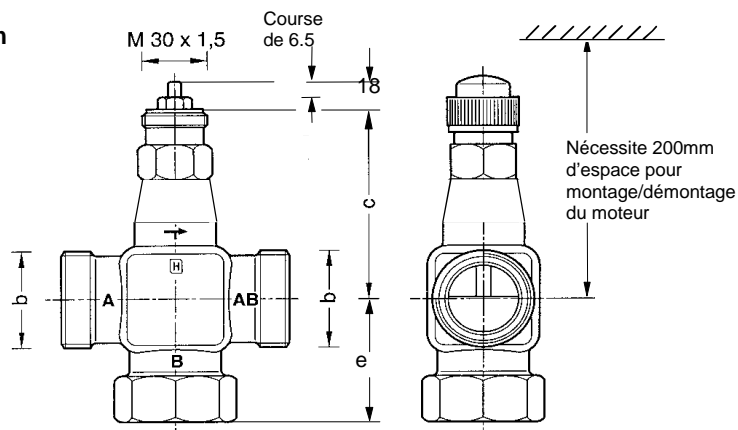
Raccords	Diamètre tuyauterie	DN	Références	Raccords		Description
Filetés	R1" R11/4" R11/2"	25 32 40	AC-25T AC-32T AC-40T			Comprend : 1 raccord union 1 écrou et 1 joint
Taraudés	Rp1" Rp11/4" Rp11/2"	25 32 40	AC-25TF AC-32TF AC-40TF			Comprend : 1 raccord union 1 écrou et 1 joint

Dimensions des raccords				Références
	a	b	c	
	G11/2"	R1"		AC-25T
	G2"	R11/4"		AC-32T
	G21/4"	R11/2"		AC-40T
	G11/2"		Rp1"	AC-25TF
	G2"		Rp11/4"	AC-32TF
	G21/4"		Rp11/2"	AC-40TF

DIMENSIONS

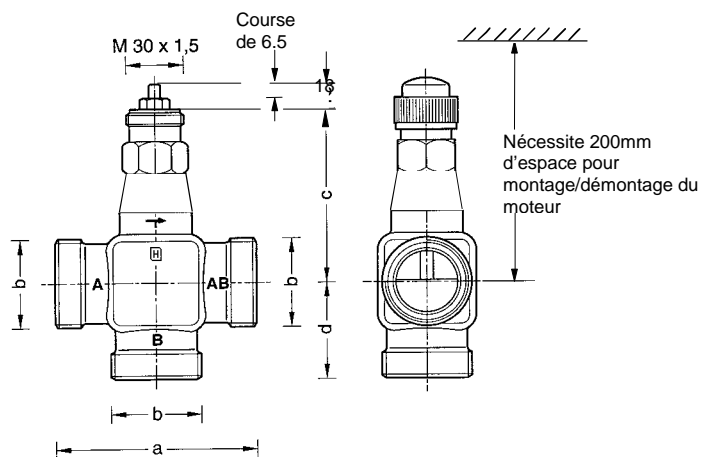
Fig.3 Dimension en mm

V5832B



DN	a	b	c	d	e
25	105	G1 1/2"	92	52.5	62
32	105	G2"	92	52.5	62
40	130	G2 1/4"	98	65.0	77

V5833A



Honeywell SA

Environmental Controls

72, Chemin de la Noue

F-74380 Cranve Sales

Tel: +(33) 04 50 31 67 30

Fax: +(33) 04 50 31 67 40

www.honeywell-confort.com

FR0P0408-GE51R0113

© 2013 Honeywell International Inc.

Sujet à modification • Tous droits réservés

Fabriqué pour le compte de la division Environmental and Combustion

Controls de Honeywell Technologies Sàrl, Rolle, Z.A. La Pièce 16,

Suisse par son représentant agréé.

Honeywell