

V5825B

Kleinventil / PN25
DH Kompaktventil

PRODUKTINFORMATION



ALLGEMEIN

Einsitz-Durchgangsventil für die stetige Regelung von Warm- und Kaltwasser in Heizungs-, Lüftungs- und Klimaanlage.

Diese Ventile sind speziell für hydraulische Systeme mit hohen Drücken, wie z.B. in Fernwärmesystemen, entwickelt worden. Sie können sowohl mit den Antrieben M6410/M7410 (300 N) als auch mit den Antrieben ML7430/35 und ML6435 (400 N) eingesetzt werden.

MERKMALE

- Mit Druckausgleich k_{vs} 1.0...10 m³/h
- Energieelos geschlossenes Ventil
- Lieferung mit Einstellkappe für manuelle Verstellung
- Kleine Bauform
- Anschlußzubehör für Schraub- und Schweißmontage
- Ventilkörper Rotguß, Garnitur Niro-Stahl
- Geringe Leckrate
- Beidseitiger Metallsitz für lange Lebensdauer
- Einfache Montage von elektrischen Antrieben
- Entspricht DIN EN 14597

TECHNISCHE DATEN

Wirkungsweise	Ventil durch Feder geschlossen
Nenndruck	PN25
Stellverhältnis	50:1
Leckrate:	max. 0,05% vom k_{vs} -Wert
Charakteristik	geteilte Charakteristik / linear - gleichprozentig
Ventilhub	6,5 mm
Schließdruck	0...1600 kPa mit 300 N Antrieb 0...2500 kPa mit 400 N Antrieb
Ventilkörper	
Anschlüsse	Außengewinde nach ISO 228/1
Material	Rotguß (DIN 1705)
Innengarnitur	
Sitz	Niro-Stahl (Werkstoff 1.4305)
Kegel	Niro-Stahl (Werkstoff 1.4305)
Ventilstange	Niro-Stahl (Werkstoff 1.4305)
Packung	EPDM, O-Ring
Medium	Wasser; Glykol/Wassergemisch (max. 50% Glykol nach VDI 2035)
Mediumtemperatur	2...130 °C
Abmessungen	Siehe Abb. 2 auf S. 4

GRÖSSEN UND DURCHFLUSSKAPAZITÄTEN

Größe	k_{vs} (m ³ /h)	Betriebsdruck (kPa) mit 300 N Antrieb	Schließdruck (kPa) mit 400 N Antrieb	Typ
DN15	0,25	1600	2500	V5825B1001
DN15	0,40	1600	2500	V5825B1019
DN15	0,63	1600	2500	V5825B1027
DN15	1,0	1600	2500	V5825B1035
DN15	1,6	1600	2500	V5825B1043
DN20	2,5	1600	2500	V5825B1050
DN20	4,0	1600	2500	V5825B1068
DN25	6,3	1600	2500	V5825B1076
DN32	10,0	1600	2500	V5825B1084

ANTRIEBE

Geeignete elektrische Antriebe:

Typ	Datenblatt	Steuersignal	Hilfsschalter	Hand-Einstellung	Stellkraft (N)	Spannungslose Position
M7410C1015	EN0B-0096GE02	24 Vac	-	Einstellkappe	300	-
M6410C2031	EN0B-0096GE02	24 Vac	-	integriert	300	-
M6410C4037	EN0B-0096GE02	24 Vac	2	integriert	300	-
M6410L2031	EN0B-0096GE02	230 Vac	-	integriert	300	-
M6410L4037	EN0B-0096GE02	230 Vac	2	integriert	300	-
M7410E1028	EN0B-0097GE02	0/2...10 V	-	Einstellkappe	300	-
M7410E2034	EN0B-0097GE02	0/2...10 V	-	integriert	300	-
M7410E4030	EN0B-0097GE02	0/2...10 V	2	integriert	300	-
ML6435B1008	EN0B-0259GE51	24 Vac	-	Einstellkappe	400	Spindel zurückgezogen
ML6435B1016	EN0B-0259GE51	230 Vac	-	Einstellkappe	400	Spindel zurückgezogen
ML7430E1005	EN0B-0260GE51	0/2...10 V	-	integriert	400	-
ML7435E1004	EN0B-0260GE51	0/2...10 V	-	Einstellkappe	400	Spindel zurückgezogen

Weitere technische Daten zu den elektrischen Antrieben sind aus den Produktdatenblättern zu entnehmen.

ZULASSUNGEN

ANMERKUNG: Für die Ventile V5825B in Kombination mit folgenden Antrieben ist die Zulassung nach DIN EN 14597.

Typ	DIN Registrierungs-Nr..
ML6435B1008 ML6435B1016 ML7435E1004	1F152/08

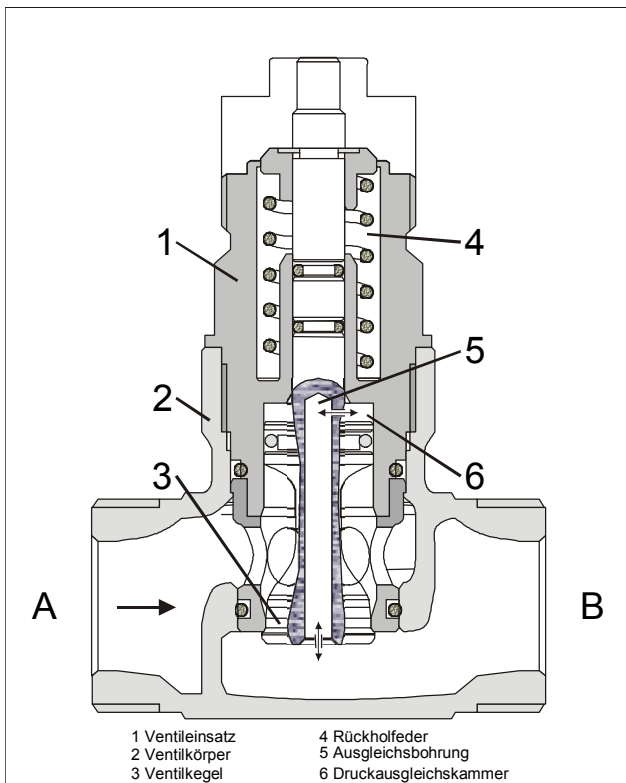


Abb. 1. DH Kompaktventil V5825B, Größe DN25
(Schnitzzeichnung)

FUNKTIONSWEISE

Die DH Kompaktventile V5825B sind in vier Nennweiten von DN15 bis DN32 verfügbar. Diese Beschreibung bezieht sich auf DN25.

Eine eingebaute Rückholfeder (4) erzeugt den Schließdruck zwischen den Anschlüssen A und B. Das Ventil wird mit einer aufgeschraubten Einstellkappe für die manuelle Verstellung und zum Schutz des Systems geliefert. Dies erlaubt das Füllen und die Erstinbetriebnahme des hydraulischen Systems während der Bauphase ohne Regler oder Antrieb.

Die Flußrichtung des Mediums von Anschluß A nach B ist durch einen Pfeil auf dem Ventilkörper gekennzeichnet.

Die Durchflußmenge wird durch entsprechende Einstellung des Kegels (3) entweder durch die Einstellkappe oder einen Antrieb gesteuert. Maximaler Hub bedeutet maximale Durchflußmenge.

Um auch bei hohen Differenzdrücken vollständig zu schließen, kompensiert das Ventil Differenzdrücke durch eine Ausgleichsbohrung (5) im Ventilkegel, die eine Verbindung zu einer Druckausgleichskammer (6) schafft.

Einige spezielle Antriebe fahren die Ventilstange bei Spannungsausfall automatisch zurück, um das Ventil zu schließen und damit den Durchfluß zu stoppen (siehe Abschnitt "Antriebe" auf Seite 2).

INSTALLATION

Bei der Montage ist darauf zu achten, daß die Durchflußrichtung mit dem Pfeil auf dem Ventilkörper übereinstimmt (siehe auch Installationsanweisung MU1B-0224GE51).

- Das Ventil darf nicht mit nach unten gerichteter Spindel montiert werden.
- Das Ventil muß verspannungsarm montiert werden. Anschlußzubehör für Außengewinde oder Schweißverbindungen sind verfügbar (siehe Abschnitt "Zubehör" auf Seite 5).
- Die Installation eines Schmutzfängers wird dringend empfohlen. Bei Fernwärmesystemen ist sie obligatorisch.
- Wasserseitige Druckschläge müssen vermieden werden.
- Für Druckprüfungen muß das Ventil (mit Antrieb) geöffnet sein.
- Die Einstellkappe darf erst bei der Montage eines Antriebs vom Ventil entfernt werden.
- Das Wasser darf entsprechend VDI 2035 nicht mehr als 50% Glykol enthalten.

WARTUNG

Im Fall von Leckage oder stark verschmutzten Ventilen kann die gesamte Innengarnitur (1) getauscht werden (siehe Abschnitt "Ersatzteile" auf Seite 6).

ABMESSUNGEN

Ventil V5825B

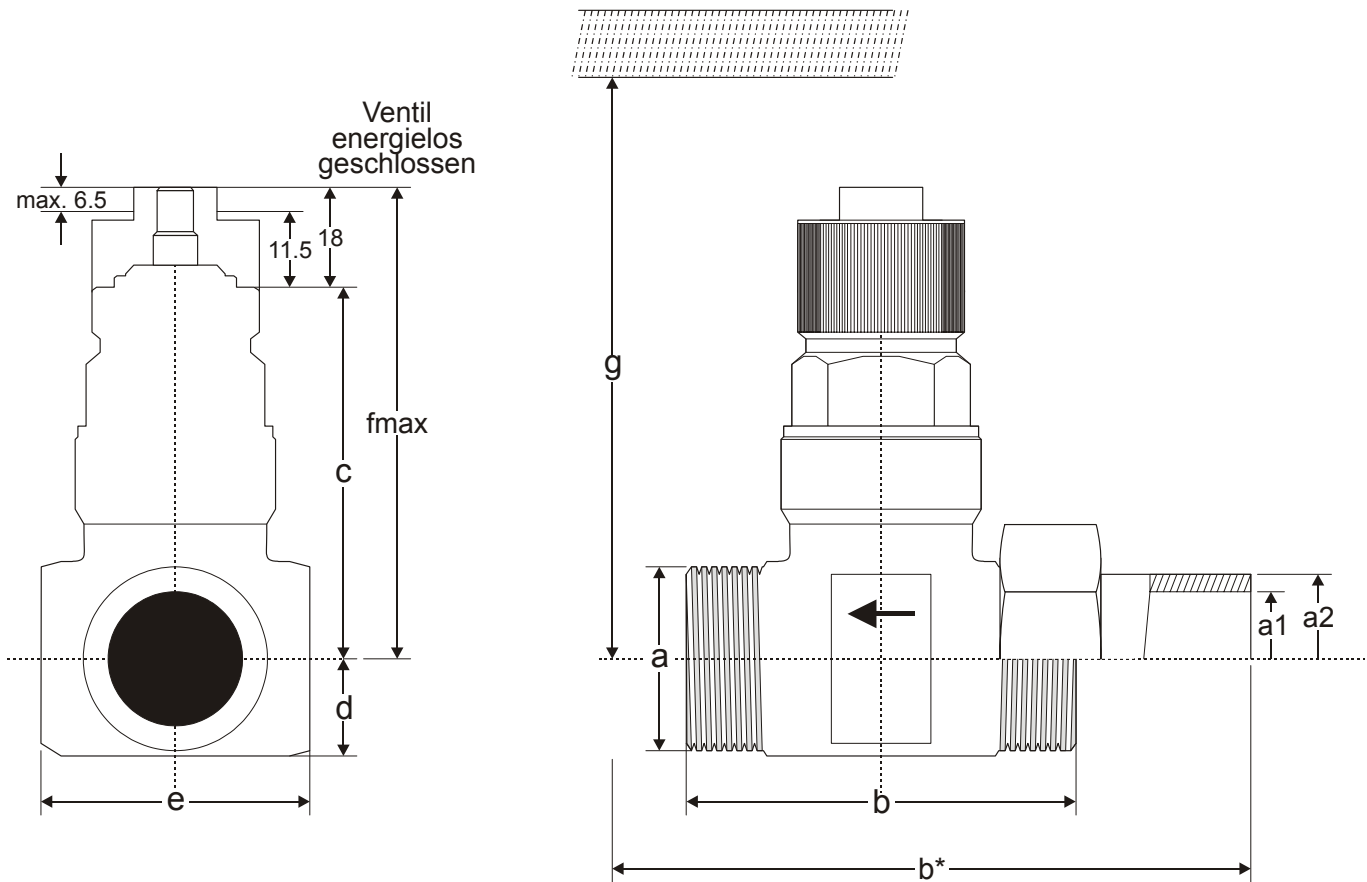


Abb. 2. V5825B Abmessungen (mm)

DN	a	Abmessungen in mm									
		b	Außengewinde		Lötanschluß		c	d	e	f	g
			b*	a2	b*	a1					
15	G¾"	65	125	R½"	175	16∅	59	18	35	77	270
20	G1"	70	138	R¾"	184	20∅	67	18	36	85	280
25	G1¼"	75	154	R1"	180	27∅	69	23	46	87	280
32	G1½"	100	192	R1¼"	264	32∅	89	25	57	107	300

ZUBEHÖR

Verschraubungen

Schraubverbindungen gemäß ISO 7/1 für Stahlrohre oder verformbares Eisen nach Abb. 3 (ACS-...T) oder Abb. 4 (ACS-...W).

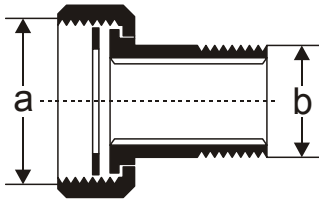


Abb. 1. Verschraubung mit Außengewinde

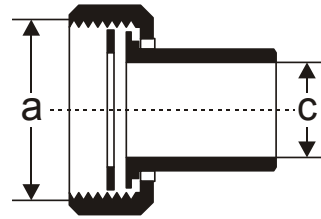


Abb. 2. Verschraubung mit Schweißverbindung

Zwei Verschraubungen sind notwendig

Anschluß	Rohr	DN	Bestellnr.	Verschraubung	Beschreibung	a	b	c
Außen- gewinde	R $\frac{1}{2}$ "	15	ACS-15T		Schraubverbindung (bestehend aus 1 Überwurfmutter, 1 Gewindestutzen, 1 Dichtung)	G $\frac{3}{4}$ "	R $\frac{1}{2}$ "	-
	R $\frac{3}{4}$ "	20	ACS-20T			G1"	R $\frac{3}{4}$ "	-
	R1"	25	ACS-25T			G1 $\frac{1}{4}$ "	R1"	-
	R1 $\frac{1}{4}$ "	32	ACS-32T			G1 $\frac{1}{2}$ "	R1 $\frac{1}{4}$ "	-
Schweißver- bindung	$\frac{1}{2}$ "	15	ACS-15W		Schweißverbindung (bestehend aus 1 Überwurfmutter, 1 Schweißhülse, 1 Dichtung)	G $\frac{3}{4}$ "	-	16Ø
	$\frac{3}{4}$ "	20	ACS-20W			G1"	-	20Ø
	1"	25	ACS-25W			G1 $\frac{1}{4}$ "	-	27Ø
	1 $\frac{1}{4}$ "	32	ACS-32W			G1 $\frac{1}{2}$ "	-	32Ø

ERSATZTEILE

Tabelle 1. Innengarnituren

k_{vs}	Bestellnummer
0,25	0903809
0,40	0903810
0,63	0903811
1,0	0903812
1,6	0903813
2,5	0903814
4,0	0903815
6,3	0903816
10,0	0903817

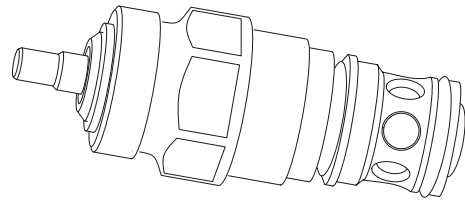


Abb. 3. Typische Innengarnitur

Tabelle 2. Adapter für Salina

Ersetztes Ventil	Neues Ventil	k_{vs}	Bestellnummer für Adapter-Kit
V5872B1003	V5825B1001	0,25	AK15-15
V5872B1011	V5825B1019	0,40	AK15-15
V5872B1029	V5825B1027	0,63	AK15-15
V5872B1037	V5825B1035	1,0	AK15-15
V5872B1045	V5825B1043	1,6	AK15-15
V5872B1052	V5825B1050	2,5	AK20-15
V5872B1060	V5825B1068	4,0	AK20-25
V5872B1078	V5825B1076	6,3	AK25-25
V5872B1086	V5825B1084	10,0	n.a.

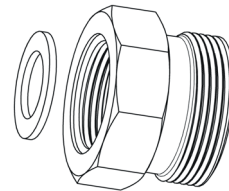


Abb. 4. Ventiladapter-Kit

ANMERKUNG: Der Ventiladapter-Kit enthält alle notwendigen Komponenten, um ein Ventil vom Typ V5872B mit einem Ventil vom Typ V5825B zu ersetzen.

Honeywell

Hergestellt für und im Auftrag des Geschäftsbereichs Environmental and Combustion Controls der Honeywell Technologies Sàrl, Rolle, Z.A. La Pièce 16, Schweiz in Vertretung durch:

Automation and Control Solutions

Honeywell GmbH
Böblinger Strasse 17
71101 Schönaich
Germany

Phone: (49) 7031 63701
Fax: (49) 7031 637493
<http://ecc.emea.honeywell.com>

Änderungen vorbehalten. Gedruckt in Deutschland

GE0B-0403GE51 R0709