

V5025A

Durchgangsventil
PN25

PRODUKTINFORMATION



ALLGEMEIN

Die Einsitz-Durchgangsventile V5025A werden für die stetige Regelung von Warm-, Kaltwasser oder Dampf in Heizungs-, Kühl- oder Klimaanlage aller Art verwendet. Sie sind speziell entwickelt für den Einsatz in Anwendungen mit hohen Differenzdrücken (wie z.B. Fernheizung). Sie werden in Verbindung mit den Linearantrieben ML6420/25, ML7420/25, ML6421, ML7421 oder pneumatischen Antrieben MP953 betrieben.

MERKMALE

- Druckentlasteter Kegel
- Sphärogussgehäuse mit Flanschen
- Niedrige Leckrate
- Ventilsitz Metall auf Metall für lange Lebensdauer
- Selbstnachstellende Packung
- Genaue Positionierung führt zu hoher Temperatur-Regelgüte
- Einfache Montage von elektrischen und pneumatischen Stellantrieben
- DN15..80 in Verbindung mit Antrieben ML6425/ML7425 zugelassen nach DIN32730

TECHNISCHE DATEN

Wirkungsweise	Ventilstange unten = geschlossen
Nenndruck	PN25
Regelcharakteristik	gleichprozentig
Stellverhältnis	50:1
Leckrate	≤0,05% vom k_{VS} (DN15..80) ≤0,1% vom k_{VS} (DN100..150)
Hub	20mm (DN15..80) 38mm (DN100..150)
Ventilkörper	
Anschlüsse	Flansche gem. ISO7005-2
Material	Sphäroguss (GGG40.3)
Abmessungen	siehe Abb. 1 auf Seite 3
Ventilgarnitur	
Sitz	Rostfreier Stahl
Stange	Rostfreier Stahl
Kegel	Rostfreier Stahl, mantelgeführt
Ventilpackung	Federbelastet, PTFE-Manschetten
Mediumtemperatur und Druck	2..120°C (max. 2500kPa) 120..160°C (max. 2250kPa) 160..200°C (max. 2000kPa)
Max. Temperaturdifferenz bei gleichzeitigem Durchfluss von Warm- und Kaltwasser	60K
Medium	Wasser, Wasser-Glykol (max. 50%), Dampf

NENNWEITEN UND K_{VS}-WERTE

Bestell-Nr.	Ventil-Nennweite	k _{VS}
V5025A1019	DN15	0,40
V5025A1027	DN15	0,63
V5025A1035	DN15	1,0
V5025A1043	DN15	1,6
V5025A1050	DN15	2,5
V5025A1068	DN15	4,0
V5025A1076	DN20	6,3
V5025A1084	DN25	10,0
V5025A1092	DN32	16,0
V5025A1100	DN40	25,0
V5025A1118	DN50	40,0
V5025A1126	DN65	63,0
V5025A1134	DN80	100,0
V5025A1142	DN100	160,0
V5025A1159	DN125	250,0
V5025A1167	DN150	360,0

EINBAU

- Die Wasserqualität muss VDI2035 entsprechen.
- Installieren Sie das Ventil nie mit Ventilstange nach unten.
- Die Durchflussrichtung muss mit dem Pfeil auf dem Ventilkörper übereinstimmen.
- Der Einsatz von Schmutzfängern ist unbedingt zu empfehlen.

ERSATZ-PACKUNG

Produkt-Nr.: R43176755004 (DN15..80)
R43176755005 (DN100..150)

ANTRIEBE

Elektrische Antriebe

600N (20mm)	60N (20mm), Federrücklauf	1800N (38mm)
ML6420A	ML6425A,B	ML6421B
ML7420A	ML7425A,B	ML7421B

Pneumatische Antriebe

Antrieb		Hub	Wirkungs- weise		Stellrelais
Typ	Größe		direkt	umge- kehrt	
MP953A	5", 8"	20mm	X		ja
	13"	38mm			
MP953B	7"	20mm		X	
MP953C	5", 8"	20mm	X		nein
	13"	38mm			
MP953D	7"	20mm		X	

SCHLIESSDRÜCKE IN kPa

Elektrische Antriebe

Antrieb			Ventil-Nennweite										
Typ	stroke	force	DN15	DN20	DN25	DN32	DN40	DN50	DN65	DN80	DN100	DN125	DN150
ML6420A, ML6425A,B, ML7420A, ML7425A,B	20mm	600N	2500	2500	2500	2500	2500	1600	2500	2500	--	--	--
ML6421B, ML6421B	38mm	1800N	--	--	--	--	--	--	--	--	2500	2500	2500

Pneumatische Antriebe

Antrieb			Ventil-Nennweite										
Typ	Feder- bereich	Steuer- druck am Antrieb	DN15	DN20	DN25	DN32	DN40	DN50	DN65	DN80	DN100	DN125	DN150
MP953A,C (5")	28..77kPa (4..11psi)	115kPa	2500	2500	2500	2500	2500	1600	1200	--	--	--	--
MP953A,C (8")	28..77kPa (4..11psi)	115kPa	2500	2500	2500	2500	2500	2500	2500	2500	--	--	--
MP953B,D (7")	55..90kPa (8..13psi)	0kPa	2500	2500	2500	2500	2500	2500	2500	2500	--	--	--
MP953A,C (13")	28..77kPa (4..11psi)	115kPa	--	--	--	--	--	--	--	--	2500	2500	2500

ABMESSUNGEN

Ventil

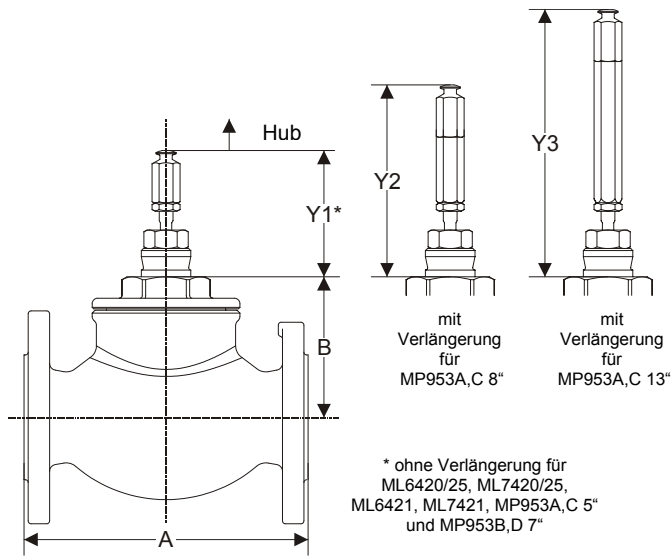


Abb. 1 V5025A mit Ventilstangenverlängerung (Abmessungen in mm)

Ventil-Nennweite	A	B	Y ₁ *	Y ₂ *	Y ₃ *
DN15	130	95	89	133	--
DN20	150				
DN25	160				
DN32	180	99			
DN40	200				
DN50	230	101			
DN65	290	106			
DN80	310	150	133	--	190
DN100	350				
DN125	400	156			
DN150	480	157			

* = Einstellmaß. Ventil in Schließposition.

* ohne Verlängerung für
ML6420/25, ML7420/25,
ML6421, ML7421, MP953A, C 5"
und MP953B, D 7"

Elektrische Antriebe

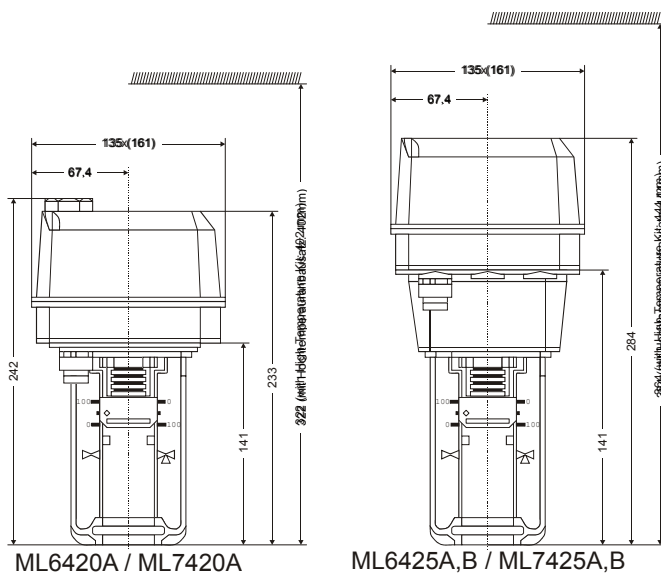


Abb. 2 ML6420A / ML7420A und ML6425A, B / ML7425A, B

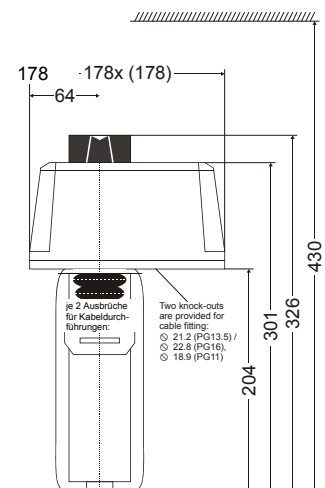


Abb. 3 ML6421B / ML7421B (Abmessungen in mm)

Pneumatische Antriebe

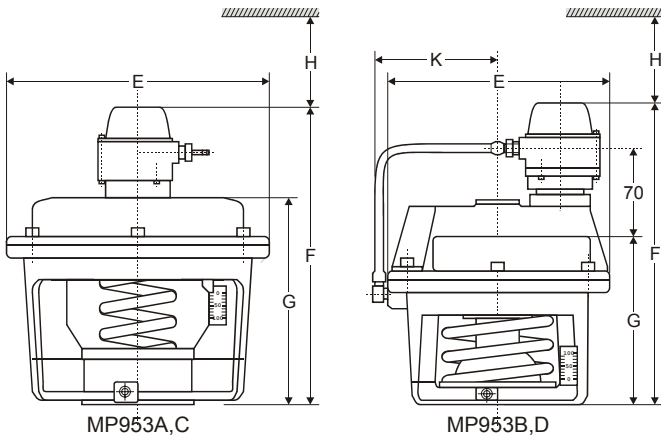


Abb. 4 MP953A,C / MP953B,D (Abmessungen in mm)

Typ	ØE	F	G	H	K
MP953A, 5"	130	192	--	120	--
MP953C, 5"		-	120		--
MP953A, 8"	210	237	--	140	--
MP953C, 8"		--	165		--
MP953A, 13"	343	327	--	200	--
MP953C, 13"		--	255		--
MP953B, 7"	180	242	--	120	107
MP953D, 7"		--	137		--

Hinweis: In Kombination mit folgenden Antrieben besteht für die Ventile V5025A eine Zulassung gemäß DIN32730:

Antrieb Bestell-Nr.	DIN Reg. Nr.
ML6425A3006	1F16103
ML6425A3014	
ML7425A3005	

Honeywell

Automation and Control Services

Deutschland

Honeywell GmbH
Kaiserleistraße 39
D-63067 Offenbach
Telefon 0 69/80 64-2 82
Telefax 0 69/80 64-6 37

Österreich

Honeywell Austria Ges.m.b.H.
Handelskai 388
A-1023 Wien
Telefon +43-1/7 27 80-0
Telefax +43-1/7 27 80-8

Schweiz

Honeywell AG
Honeywell-Platz 1
CH-8157 Dielsdorf
Telefon +41 1 8 55 24 24
Telefax +41 1 8 55 21 15

Technische Daten und Abbildungen unverbindlich für Lieferung. Änderungen vorbehalten.

GE0B-0442GE51 R0903

<http://www.honeywell.de/acss>
<http://www.honeywell.at>
<http://www.honeywell.ch>