

V5016A

Durchgangsventil
PN16

PRODUKTINFORMATION



ALLGEMEIN

Die Einsitz-Durchgangsventile V5016A werden für die stetige Regelung von Warm-, Kaltwasser oder Dampf in Heizungs-, Kühl- oder Klimaanlage aller Art verwendet. Sie sind speziell entwickelt für den Einsatz in Anwendungen mit hohen Differenzdrücken (wie z.B. Fernheizung). Sie werden in Verbindung mit den Linearantrieben ML6420/25, ML7420/25, ML6421, ML7421 oder pneumatischen Antrieben MP953 betrieben.

MERKMALE

- Druckentlasteter Kegel
- Sphärogussgehäuse mit Flanschen
- Niedrige Leckrate
- Ventilsitz Metall auf Metall für lange Lebensdauer
- Selbstnachstellende Packung
- Genaue Positionierung führt zu hoher Temperatur-Regelgüte
- Einfache Montage von elektrischen und pneumatischen Stellantrieben
- DN15..80 in Verbindung mit Antrieben ML6425/ML7425 zugelassen nach DIN32730

TECHNISCHE DATEN

| | |
|--|---|
| Wirkungsweise | Ventilstange unten = geschlossen |
| Nenndruck | PN16 |
| Regelcharakteristik | gleichprozentig |
| Stellverhältnis | 50:1 |
| Leckrate | ≤0,05% vom k_{VS} (DN15..80) ≤0,1% vom k_{VS} (DN100..150) |
| Hub | 20mm (DN15..80) 38mm (DN100..150) |
| Ventilkörper | |
| Anschlüsse | Flansche gem. ISO7005-2 |
| Material | Sphäroguss (GGG40.3) |
| Abmessungen | siehe Abb. 1 auf Seite 3 |
| Ventilgarnitur | |
| Sitz | Rostfreier Stahl |
| Stange | Rostfreier Stahl |
| Kegel | Rostfreier Stahl, mantelgeführt |
| Ventilpackung | Federbelastet, PTFE-Manschetten |
| Mediumtemperatur und Druck | 2..180°C, max. 1600kPa |
| Max. Temperaturdifferenz bei gleichzeitigem Durchfluss von Warm- und Kaltwasser | 60K |
| Medium | Wasser, Wasser-Glykol (max. 50%), Dampf |

NENNWEITEN UND K_{VS}-WERTE

| Bestell-Nr. | Ventil-Nennweite | k _{VS} |
|-------------|------------------|-----------------|
| V5016A1010 | DN15 | 0,40 |
| V5016A1028 | DN15 | 0,63 |
| V5016A1036 | DN15 | 1,0 |
| V5016A1044 | DN15 | 1,6 |
| V5016A1051 | DN15 | 2,5 |
| V5016A1069 | DN15 | 4,0 |
| V5016A1077 | DN20 | 6,3 |
| V5016A1085 | DN25 | 10,0 |
| V5016A1093 | DN32 | 16,0 |
| V5016A1101 | DN40 | 25,0 |
| V5016A1119 | DN50 | 40,0 |
| V5016A1127 | DN65 | 63,0 |
| V5016A1135 | DN80 | 100,0 |
| V5016A1143 | DN100 | 160,0 |
| V5016A1150 | DN125 | 250,0 |
| V5016A1168 | DN150 | 360,0 |

EINBAU

- Die Wasserqualität muss VDI2035 entsprechen.
- Installieren Sie das Ventil nie mit Ventilstange nach unten.
- Die Durchflussrichtung muss mit dem Pfeil auf dem Ventilkörper übereinstimmen.
- Der Einsatz von Schmutzfängern ist unbedingt zu empfehlen.

ERSATZ-PACKUNG

Produkt-Nr.: R43176755004 (DN15..80)
R43176755005 (DN100..150)

ANTRIEBE

Elektrische Antriebe

| 600N (20mm) | 60N (20mm), Federrücklauf | 1800N (38mm) |
|-------------|------------------------------|--------------|
| ML6420A | ML6425A,B | ML6421B |
| ML7420A | ML7425A,B | ML7421B |

Pneumatische Antriebe

| Antrieb | | Hub | Wirkungs- weise | | Stellrelais |
|---------|--------|------|--------------------|----------------|-------------|
| Typ | Größe | | direkt | umge- kehrt | |
| MP953A | 5", 8" | 20mm | X | | ja |
| | 13" | 38mm | | | |
| MP953B | 7" | 20mm | | X | |
| MP953C | 5", 8" | 20mm | X | | nein |
| | 13" | 38mm | | | |
| MP953D | 7" | 20mm | | X | |

SCHLISSDRÜCKE IN kPa

Elektrische Antriebe

| Antrieb | | | Ventil-Nennweite | | | | | | | | | | |
|---|--------|-------|------------------|------|------|------|------|------|------|------|-------|-------|-------|
| Typ | stroke | force | DN15 | DN20 | DN25 | DN32 | DN40 | DN50 | DN65 | DN80 | DN100 | DN125 | DN150 |
| ML6420A, ML6425A,B, ML7420A, ML7425A,B | 20mm | 600N | 1600 | 1600 | 1600 | 1600 | 1600 | 1600 | 1600 | 1600 | -- | -- | -- |
| ML6421B, ML6421B | 38mm | 1800N | -- | -- | -- | -- | -- | -- | -- | -- | 1600 | 1600 | 1600 |

Pneumatische Antriebe

| Antrieb | | | Ventil-Nennweite | | | | | | | | | | |
|----------------|-------------------------|--------------------------------|------------------|------|------|------|------|------|------|------|-------|-------|-------|
| Typ | Feder- bereich | Steuer- druck am Antrieb | DN15 | DN20 | DN25 | DN32 | DN40 | DN50 | DN65 | DN80 | DN100 | DN125 | DN150 |
| MP953A,C (5") | 28..77kPa (4..11psi) | 115kPa | 1600 | 1600 | 1600 | 1600 | 1600 | 1200 | -- | -- | -- | -- | -- |
| MP953A,C (8") | 28..77kPa (4..11psi) | 115kPa | 1600 | 1600 | 1600 | 1600 | 1600 | 1600 | 1600 | 1600 | -- | -- | -- |
| MP953B,D (7") | 55..90kPa (8..13psi) | 0kPa | 1600 | 1600 | 1600 | 1600 | 1600 | 1600 | 1600 | 1600 | -- | -- | -- |
| MP953A,C (13") | 28..77kPa (4..11psi) | 115kPa | -- | -- | -- | -- | -- | -- | -- | -- | 1600 | 1600 | 1600 |

ABMESSUNGEN

Ventil

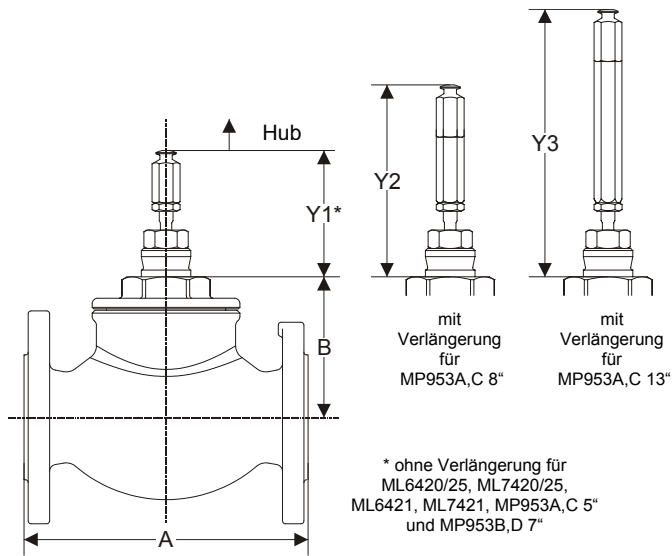


Abb. 1 V5016A mit Ventilstangenverlängerung (Abmessungen in mm)

| Ventil-Nennweite | A | B | Y ₁ * | Y ₂ * | Y ₃ * |
|------------------|-----|-----|------------------|------------------|------------------|
| DN15 | 130 | 95 | 89 | 133 | -- |
| DN20 | 150 | | | | |
| DN25 | 160 | | | | |
| DN32 | 180 | 99 | | | |
| DN40 | 200 | | | | |
| DN50 | 230 | 101 | | | |
| DN65 | 290 | 106 | 133 | -- | 190 |
| DN80 | 310 | 150 | | | |
| DN100 | 350 | 156 | | | |
| DN125 | 400 | 157 | | | |
| DN150 | 480 | 157 | | | |

* = Einstellmaß. Ventil in Schließposition.

* ohne Verlängerung für
ML6420/25, ML7420/25,
ML6421, ML7421, MP953A, C 5"
und MP953B, D 7"

Elektrische Antriebe

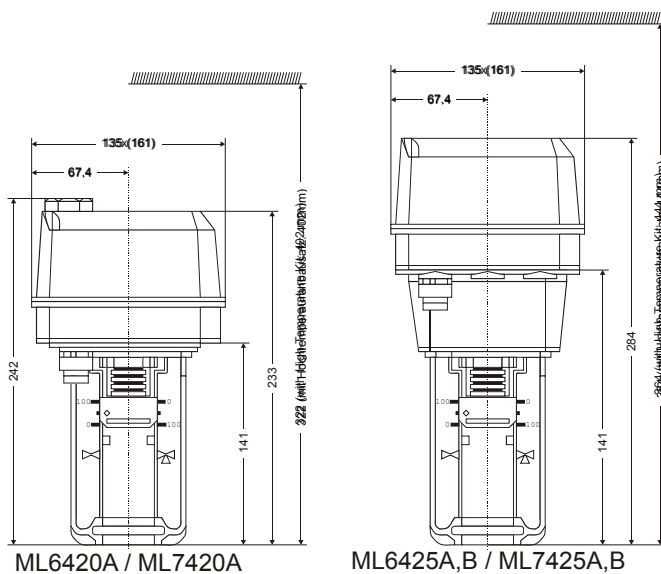


Abb. 2 ML6420A / ML7420A und ML6425A, B / ML7425A, B

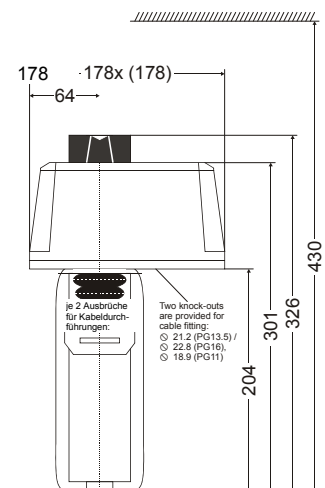


Abb. 3 ML6421B / ML7421B (Abmessungen in mm)

Pneumatische Antriebe

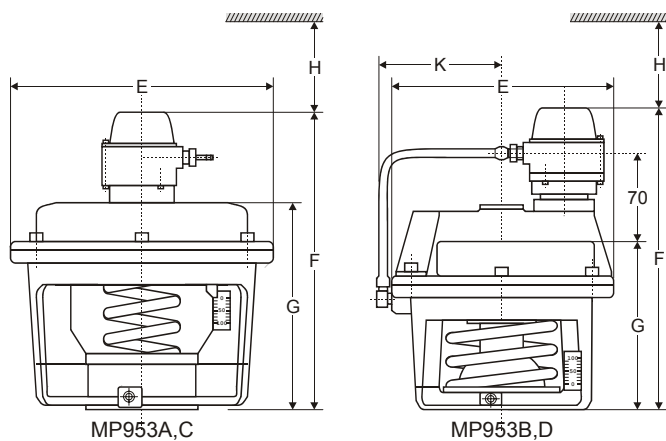


Abb. 4 MP953A,C / MP953B,D (Abmessungen in mm)

| Typ | ØE | F | G | H | K |
|-------------|-----|-----|-----|-----|-----|
| MP953A, 5" | 130 | 192 | -- | 120 | -- |
| MP953C, 5" | | - | 120 | | |
| MP953A, 8" | 210 | 237 | -- | 140 | -- |
| MP953C, 8" | | -- | 165 | | |
| MP953A, 13" | 343 | 327 | -- | 200 | -- |
| MP953C, 13" | | -- | 255 | | |
| MP953B, 7" | 180 | 242 | -- | 120 | 107 |
| MP953D, 7" | | -- | 137 | | -- |

Hinweis: In Kombination mit folgenden Antrieben besteht für die Ventile V5016A eine Zulassung gemäß DIN32730:

| Antrieb Bestell-Nr. | DIN Reg. Nr. |
|---------------------|--------------|
| ML6425A3006 | 1F16003 |
| ML6425A3014 | |
| ML7425A3005 | |

Honeywell

Automation and Control Services

Deutschland

Honeywell GmbH
Kaiserleistraße 39
D-63067 Offenbach
Telefon 0 69/80 64-2 82
Telefax 0 69/80 64-6 37

Österreich

Honeywell Austria Ges.m.b.H.
Handelskai 388
A-1023 Wien
Telefon +43-1/7 27 80-0
Telefax +43-1/7 27 80-8

Schweiz

Honeywell AG
Honeywell-Platz 1
CH-8157 Dielsdorf
Telefon +41 1 8 55 24 24
Telefax +41 1 8 55 21 15

Technische Daten und Abbildungen unverbindlich für Lieferung. Änderungen vorbehalten.

GE0B-0440GE51 R0903

<http://www.honeywell.de/acss>
<http://www.honeywell.at>
<http://www.honeywell.ch>