

## Stellventile

## V5015A

### Dreiwege-Mischventil

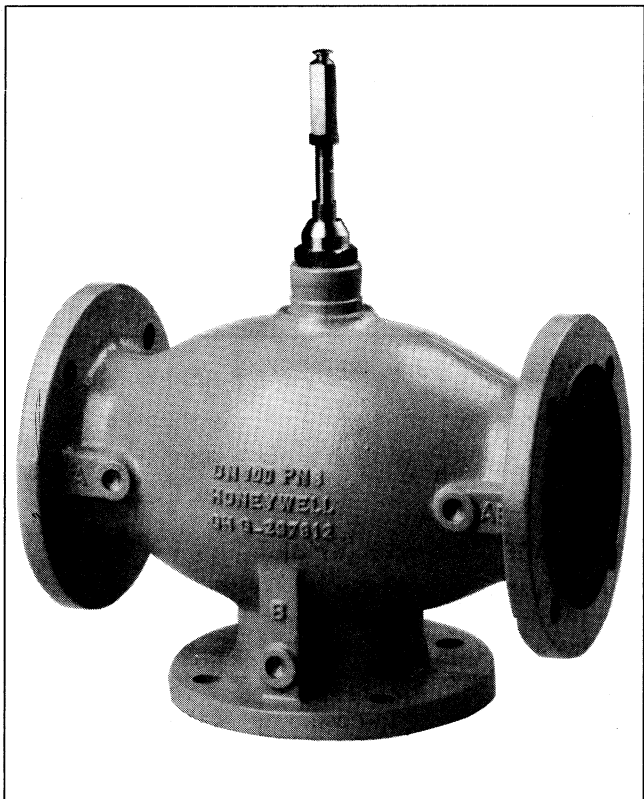
#### Produktinformation

#### Verwendung

Die Dreiwege-Mischventile V5015A werden in Verbindung mit einem pneumatischen oder elektrischen Antrieb vorwiegend für die Regelung von Warm- oder Kaltwasser in Heizungs-, Lüftungs- und Klimaanlage aller Art verwendet.

#### Merkmale

- Graugußventil, geflanscht
- Federbelastete, selbstnachstellende Stopfbuchsenpackung aus PTFE-Manschetten
- Verwendbar mit elektrischen oder pneumatischen Antrieben
- Bronze-Ventilkegel mit Weichdichtung, Ventilstange aus Niro-Stahl



#### Technische Daten

Bezeichnung	Dreiwege-Mischventil V5015A Ventilstange unten = Durchgang B-AB geschlossen
Nenndruck	PN 6
Anschluß	PN 6 Flansche nach DIN 2531
Regelcharakteristik	linear für Durchgang B-AB gleichprozentig für Durchgang A-AB
Stellverhältnis	30:1
Leckraten	< 0,1% vom $K_{vs}$ -Wert
Ventilhub	38 mm

#### Nennweiten und $K_{vs}$ -Werte:

V5015A

Ventil-Nennweite	$K_{vs}$ -Wert
DN 100	140
DN 125	220
DN 150	310

Tabelle 1

Ventilkörper	
Material	PN 6 Grauguß (GG 25)
Abmessungen	siehe Bild 2
Ventilgarnitur	
Sitz	GG 25, Gehäuse-integriert
Kegel	Messing, mit Weichdichtung
Ventilpackung	federbelastet, PTFE-Manschetten
Mediumtemperatur und Druck (DIN 2401)	max. 120 °C bei 6 bar
Min. Temperatur	2 °C
Maximale Temperaturdifferenz bei aufeinanderfolgendem Durchfluß von Warm- und Kaltwasser:	maximal 60 K
Max. dyn. Differenz- druck (Ventil-Auf)	1,5 bar
Wasserqualität	gem. VDI 2035
Einbau	nicht mit Ventilstange nach unten einbauen

## Stellantriebe

### Pneumatische Antriebe

Ventil-Nennweite	Pneum. Antrieb		Wirkrichtung	Stellungsregler
	Modell	Nennw.	Direkt	
DN 100 bis 150	MP953A	13"	●	ja
	MP953C	13"	●	nein

Tabelle 2

### Elektrische Antriebe

Ventil-Nennweite	Antriebs-Type	
	1800 N	600 N Federrücklauf
DN 100 bis 150	M6421B M7421B	M6425C/D M7425C/D

Tabelle 3

## Schließdruckwerte (kPa)

### für elektrische Antriebe

Antriebs-Type	Stellkraft	DN	K <sub>vs</sub>		
			Hub	100	125
M6425C,D M7425C,D	600 N	38	50	40	30
M6421B M7421B	1800 N	38	150	120	80

Tabelle 4

## Schließdruckwerte (kPa)

### für pneumatische Antriebe

Antriebs-Type	Federbereich	Steuerdruck	Geschlossener Ventilsitz	DN 100	DN 125	DN 150
				MP953C 13"	14–48 kPa (2–7 psi)	0 kPa 115 kPa
MP953A,C 13"	27–76 kPa (4–11 psi)	0 kPa 115 kPa	oben unten	150 150	150 150	100 120

Tabelle 5

## Abmessungen (mm)

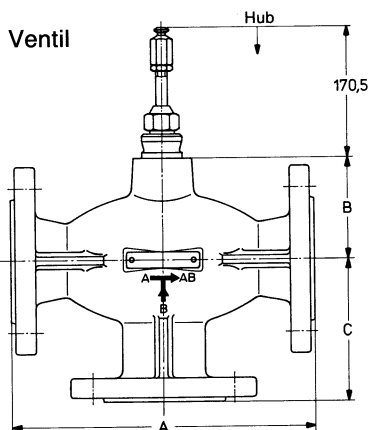


Abb. 2

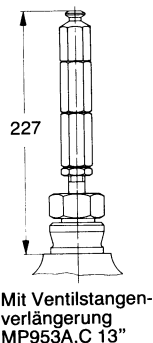


Abb. 3

DN	A	B	C
100	350	100	150
125	400	120	175
150	480	140	200

Tabelle 6

## Pneumatische Antriebe

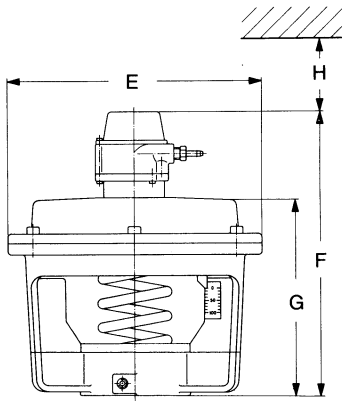
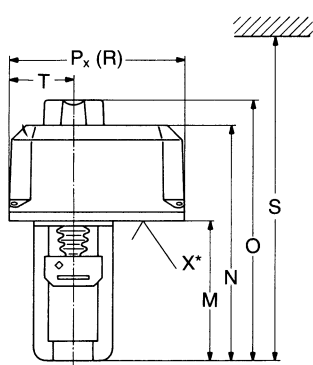


Abb. 4 MP953A,C

Antriebs-Typ	E Ø	F	G	H
MP953A 13" MP953C 13"	343	327	- 255	200

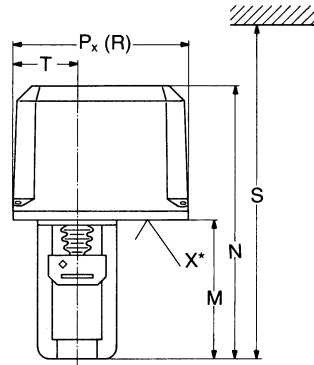
Tabelle 7

## Elektrische Antriebe



\* Zwei Kabeldurchführungen  
 Ø12,8 (Pg 7) / Ø22,8 (Pg16)  
 Ø18,9 (Pg 11) / Ø22,8 (Pg16)

Abb. 5 M6421B, M7421B



\* Zwei Kabeldurchführungen  
 Ø12,8 (Pg 7) / Ø22,8 (Pg16)  
 Ø18,9 (Pg 11) / Ø22,8 (Pg16)

Abb. 6 M6425C,D  
M7429C,D

Antriebs-Typ	M	N	O	P	R	S	T
M6421B M7421B	204	301	326	178	178	430	64
M6425C/D M7425C/D	204	340	-	178	178	420	64

Tabelle 8

## Anwendungsbeispiel

Abb. 7 zeigt ein V5015A Dreiwege-Mischventil in einer Heizungsanwendung. Anschluß A ist am Kessel-Vorlauf und Anschluß B an der Rücklaufbeimischung.

Wenn die Ventilspindel nach unten bewegt wird, öffnet sich Durchgang A-AB und der Anteil der Wassermenge vom Heizungs-Vorlauf steigt.

Die Temperatur am Wärmetauscher steigt.

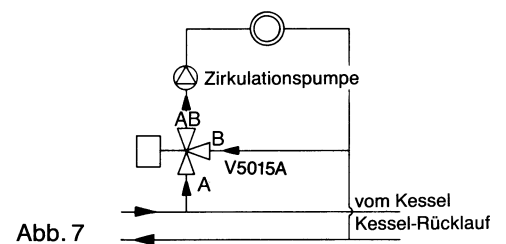


Abb. 7

# Honeywell

*Controls – Technik unter Ihrer Kontrolle*

Honeywell AG, Hauptverwaltung Geschäftsbereich Haus- und Gebäudeautomation: Kaiserleistraße 39, D-63067 Offenbach am Main, Tel.: (069) 8 06 40, Fax: (069) 81 86 20  
Niederlassungen: Berlin, Erkrath, Hamburg, Hannover-Langenhagen, Leipzig, Dresden, Mannheim, München, Fürth-Poppenreuth, Ostfildern 4  
Honeywell Austria Ges.m.b.H., Hauptverwaltung: A-1023 Wien, Handelskai 388, Tel.: (01) 2 13 30-0. Niederlassungen: Eisenstadt, Graz, Innsbruck, Klagenfurt, Linz, St. Pölten, Salzburg  
Honeywell AG, Hauptverwaltung: CH-8304 Wallisellen, Hertistrasse 2, Tel.: (01) 8 39 25 25. Niederlassungen: Basel, St. Gallen, Bern, Genf, Lugano, Lausanne, Ostermündingen.  
Honeywell International – Verkauf und Kundendienst in allen Teilen der Welt. Produktion: Australien, Bundesrepublik Deutschland, Finnland, Frankreich, Großbritannien, Japan, Kanada, Mexiko, Niederlande, Spanien, Taiwan, U.S.A.