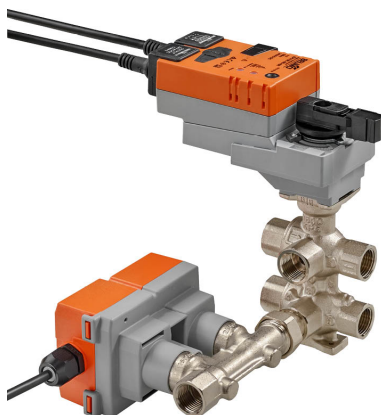


Vanne de régulation auto-équilibrante avec capteur de débit intégré, 6 voies, Taraudées, PN 16 (EPIV)

- Tension nominale AC/DC 24 V
- Commande Modulant, Communication, hybride
- Deux séquences (de refroidissement / chauffage) avec un servomoteur rotatif de 90°
- Commutation ou commande de modulation du côté eau des éléments thermiques de chauffage / refroidissement
- Pour systèmes eau chaude et froide fermés
- Communication via BACnet MS/TP, Modbus RTU, MP-Bus Belimo ou la commande classique



### Vue d'ensemble

Références	DN	Rp ["]	V'nom [l/h]	V'max low-n [l/h]	kvs theor. [m <sup>3</sup> /h]	PN
EP015R-R6+BAC	15	1/2	1260	840	1.2	16
EP020R-R6+BAC	20	3/4	2340	1620	2.3	16

kvs theor. :Valeur du kvs theor. servant au calcul de perte de pression

V'max low-n :V'max pour fonctionnement silencieux

### Caractéristiques techniques

<b>Caractéristiques électriques</b>	Tension nominale	AC/DC 24 V
	Fréquence nominale	50/60 Hz
	Plage de tension nominale	AC 19.2...28.8 V / DC 21.6...28.8 V
	Puissance consommée en service	2 W
	Puissance consommée à l'arrêt	1.5 W
	Puissance consommée pour dimensionnement des câbles	4.5 VA
	Raccordement d'alimentation / de commande	Câble 1 m, 6 x 0.75 mm <sup>2</sup>
	Fonctionnement parallèle	Oui (tenir compte des données de performance)
<b>Bus de communication de données</b>	Produits communicants	BACnet MS/TP Modbus RTU MP-Bus
	Nombre de nœuds	MP-Bus max. 8
<b>Caractéristiques fonctionnelles</b>	Plage de service Y	2...10 V
	Impédance d'entrée	100 kΩ
	Plage de service Y variable	0.5...10 V
	Signal de recopie U	2...10 V
	Info. sur le signal de recopie U	Max. 1 mA
	Signal de recopie U variable	0.5...10 V
	Sound power level Motor	35 dB(A)
	Débit variable V'max	5...100% de V'nom
	Précision de régulation	±5% (de 25...100% V'nom) @ 20 C / 0% de glycol
	Notes sur la précision de régulation	±10% (de 25...100% V'nom) ±20...10% (de 10...25% V'nom)
	Fluide	Eau froide et chaude, eau contenant du glycol à un volume maximal de 50 %.
Température du fluide	6...80°C	
Pression de fermeture Δps	350 kPa	

**Caractéristiques fonctionnelles**

Valeur de pression différentielle $\Delta p_{max}$	110 kPa
Taux de fuite	Étanche aux bulles d'air, taux de fuite A (EN 12266-1)
Note relative à l'angle de rotation	Avec régulateur d'ambiance CRK24-B1 forçant la séquence 1 = refroidissement et séquence 2 = chauffage
Raccordement	Filetage taraudé conforme à ISO 7-1
Position de montage	verticale à horizontale (rapportée à l'axe)
Entretien	sans entretien
Commande manuelle	avec bouton-poussoir, verrouillable

**Mesure du débit**

Principe de mesure	Mesure du débit par ultrason
Measuring accuracy flow	$\pm 2\%$ (de 25...100% V'nom) @ 20 C / 0% de glycol
Measuring accuracy flow note	$\pm 6\%$ (de 25...100% V'nom)
Débit min. mesurable	1% de V'nom

**Données de sécurité**

Classe de protection CEI/EN	III, Basse Tension de sécurité (SELV)
Indice de protection IEC/EN	IP54
Directive Equipements sous pression (PED)	CE conforme 2014/68/EC
CEM	CE according to 2014/30/EU
Mode de fonctionnement	Type 1
Tension d'impulsion assignée d'alimentation/ de commande	0.8 kV
Degré de pollution	3
Température ambiante	-30...50°C
Température d'entreposage	-40...80°C
Humidité ambiante	Max. 95% RH, sans condensation

**Matériaux**

Corps de vanne	Corps forgé en laiton nickelé
Tube de mesure du débit	Corps en laiton nickelé
Élément de fermeture	Laiton chromé
Tige	Laiton nickelé
Joint de la tige	Joint torique, EPDM
Siège	PTFE, joint torique EPDM

**Consignes de sécurité**


- Cet appareil a été conçu pour une utilisation dans les systèmes fixes de chauffage, de ventilation et de climatisation. Par conséquent, elle ne doit pas être utilisée à des fins autres que celles spécifiées, en particulier dans les avions ou dans tout autre moyen de transport aérien.
- Application extérieure : possible uniquement lorsqu'aucun(e) eau (de mer), neige, glace, gaz d'isolation ou agressif n'interfère directement avec le dispositif et lorsque les conditions ambiantes restent en permanence dans les seuils, conformément à la fiche technique.
- L'installation est effectuée uniquement par des spécialistes agréés. La réglementation juridique et institutionnelle en vigueur doit être respectée lors de l'installation.
- L'appareil contient des composants électriques et électroniques, par conséquent, ne doit pas être jeté avec les ordures ménagères. La législation et les exigences en vigueur dans le pays concerné doivent absolument être respectées.

## Caractéristiques du produit

**Mode de fonctionnement** Le produit est constitué de trois composants : une vanne de régulation à boisseau sphérique 6 voies, un tube de mesure équipé d'un capteur de débit volumétrique et d'un servomoteur. Les débits maximum réglés pour la séquence 1 ( $V'max1$ ) et la séquence 2 ( $V'max2$ ) sont assignés au signal de positionnement (2 V / 0% pour la séquence 1, 10 V / 100% pour la séquence 2). L'élément de régulation final peut être commandé par un protocole de communication ou par un signal analogique. Le fluide est détecté par le capteur dans le tube de mesure, et cela est appliqué comme valeur de débit. En fonction de l'écart entre la consigne de débit et la valeur. En cas de différence de débit entre la consigne et la valeur mesurée, le servomoteur corrige l'écart en modifiant la position de la vanne.

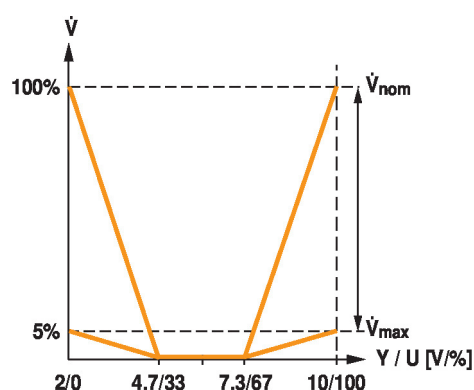
**Définition**  $V'nom$  indique le débit maximum possible. ( $V'nom = V'nom1 = V'nom2$ )

$V'max1$  est le débit maximal réglé avec le plus petit signal de positionnement, 2 V / 0 %.

$V'max2$  est le débit maximal réglé avec le signal de positionnement le plus élevé, 10 V / 100 %.

$V'max1$  et  $V'max2$  peuvent être réglés de 5...100% du  $V'nom$ .

$V'min$  à 0% (non variable).



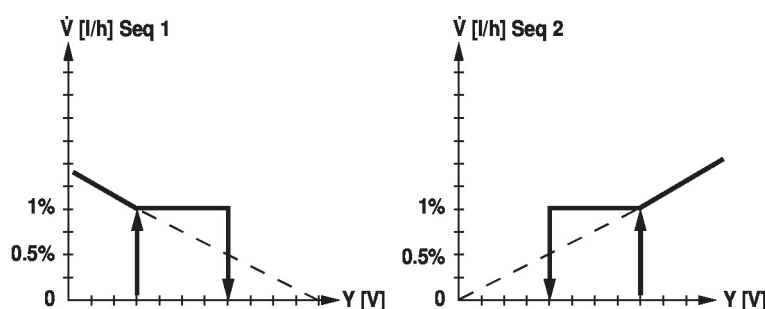
**Limite de mesure** Compte tenu de la vitesse d'écoulement très faible dans la phase d'ouverture, elle ne peut plus être mesurée par le capteur avec la tolérance requise. Cette plage sera masqué électroniquement.

## Séquence d'ouverture

La vanne reste fermée jusqu'à ce que le débit volumétrique requis par le signal de positionnement  $Y$  corresponde à 1% d' $V'nom$ . La commande, suivant la courbe caractéristique de la vanne, est active après que cette valeur est été dépassée.

## Séquence de fermeture

La commande, suivant la courbe caractéristique de la vanne, est active jusqu'au débit requis de 1% d' $V'nom$ . Lorsque le niveau tombe au dessous de cette valeur, le débit est alors maintenu à 1% du  $V'nom$ . Si le niveau chute sous les 0.5% du  $V'nom$  requis par la commande  $Y$ , alors la vanne part en fermeture totale.



**Servomoteurs paramétrables** Les paramètres usine des servomoteurs répondent à la plupart des applications courantes.

**Équilibrage dynamique** Grâce au ZTH EU et à l'application d'assistance de Belimo, les débits maximaux des séquences 1 et 2 peuvent être réglés individuellement sur le site, en quelques étapes simples et fiables.

**Combinaison commande analogique - Communicante (mode Hybride)** Grâce à la commande conventionnelle au moyen d'un signal de positionnement analogique, BACnet ou Modbus peut être utilisé pour le signal de recopie communicatif.

<b>Commande manuelle</b>	Actionnement manuel possible avec bouton-poussoir (débrayage temporaire / permanent)
<b>Sécurité fonctionnelle élevée</b>	Le servomoteur est protégé contre les surcharges, ne requiert pas de contact de fin de course et s'arrête automatiquement en butée.
<b>Signal de recopie</b>	Quel que soit le réglage du mode de régulation, le signal de recopie U5 est toujours assigné au débit V'max1 et V'max2.
<b>Compensation de pression</b>	Pour les éléments de commande de chauffage/refroidissement combinés, le fluide demeure dans l'élément de commande lorsqu'il est en position fermée (aucun chauffage ou refroidissement). La pression du fluide emprisonné dans l'unité terminale peut augmenter ou diminuer en raison de l'évolution de la température du fluide engendrée par la variation de la température ambiante. Afin d'éliminer l'influence de ces variations de pression, les vannes 6 voies de régulation ont une fonction de compensation de pression intégrée. La fonction de surpression est active lorsque la vanne est en position fermée (45°) ; la séparation fiable des Séquences 1 et 2 continue. Pour des informations complémentaires, consultez les notes pour la planification du projet de la vanne de régulation à boisseau sphérique 6 voies.

**Accessoires**

Accessoires mécaniques	Description	Références
	Raccord pour vanne à boisseau sphérique DN 15	ZR2315
	Coudé 90° mâle/femelle DN 15 Rp 1/2, R 1/2, Ensemble de 2 pièces	P2P15PE-1GE
	Support de fixation pour vanne 6 voies DN 15/20	ZR-004
	Raccord pour vanne à boisseau sphérique DN 20	ZR2320
	Coudé 90° mâle/femelle DN 20 Rp 3/4, R 3/4, Ensemble de 2 pièces	P2P20PF-1GE
Outils de paramétrage	Description	Références
	Belimo Assistant App, Application Smartphone pour mise en service, paramétrage et maintenance aisés	Belimo Assistant App
	Convertisseur Bluetooth / NFC	ZIP-BT-NFC
	Outil de réglage, avec fonction ZIP USB, pour servomoteurs Belimo paramétrables et communicants, régulateur VAV et dispositifs performants HVAC	ZTH EU

**Installation électrique**

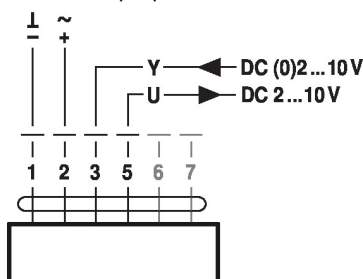

Alimentation par transformateur d'isolement de sécurité.

Un raccordement simultané d'autres servomoteurs est possible. Tenir compte des données de performance.

Le câblage du BACnet MS/TP / Modbus RTU doit être effectué conformément à la réglementation RS485 en vigueur.

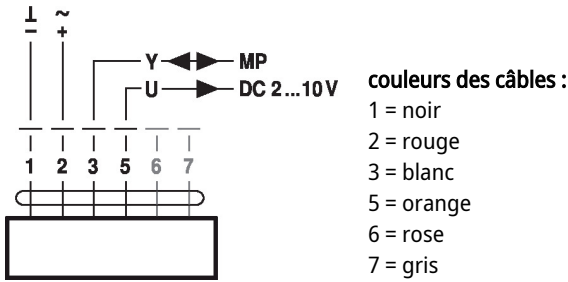
Modbus / BACnet : l'alimentation et la communication ne sont pas isolées galvaniquement. Connectez les signaux de mise à la terre des dispositifs entre eux.

AC/DC 24 V, proportionnel

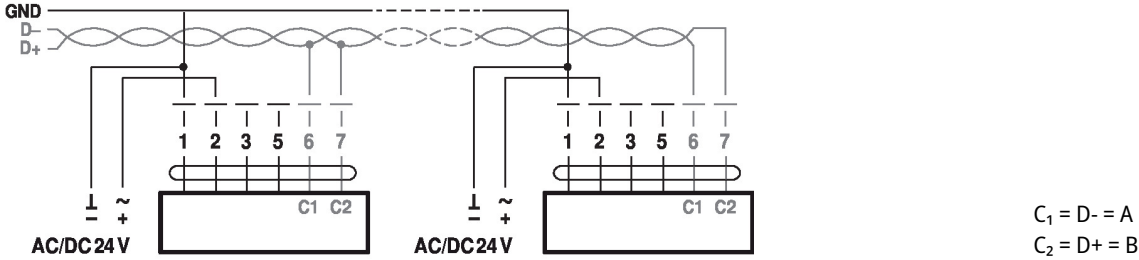

**couleurs des câbles :**

- 1 = noir
- 2 = rouge
- 3 = blanc
- 5 = orange
- 6 = rose
- 7 = gris

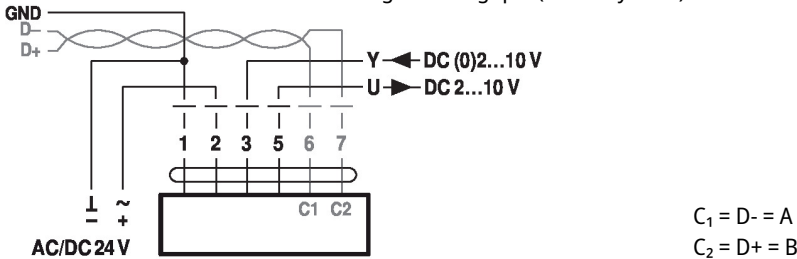
Mode de commande MP-Bus



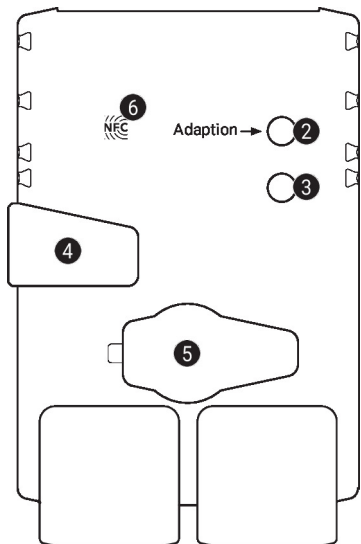
BACnet MS/TP / Modbus RTU



Modbus RTU / BACnet MS/TP avec consigne analogique (mode hybride)



Éléments d'affichage et de commande



**2** Bouton poussoir et affichage LED en vert

- Off : Pas d'alimentation ni de panne
- On : En fonctionnement
- Pression du bouton : Déclenche l'adaptation de l'angle de rotation, suivi du mode standard

**3** Bouton poussoir et affichage LED en jaune

- Off : Mode standard
- On : Processus d'adaptation ou de synchronisation actif
- Vacillant : Communication BACnet / Modbus actif
- Pression du bouton : Aucun fonctionnement

**4** Bouton de débrayage du servomoteur

- Pression du bouton : Le servomoteur débraie, le moteur s'arrête, commande manuelle possible
- Relâchement du bouton : Le servomoteur embraie, mode standard

**5** Prise de service

Pour connecter les outils de configuration et le boîtier de paramétrages

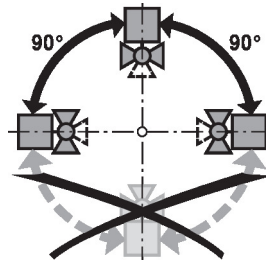
**5** Logo NFC

Effectué avec la Belimo Assistant App

Notes d'installation

**Positions de montage recommandées**

Les montages au-dessus de l'axe horizontale sont possibles. Toutefois, il n'est pas permis de monter les vannes à boisseau sphérique avec l'axe tête en bas.



**Qualité de l'eau requise**

Les dispositions prévues par la norme VDI 2035 relative à la qualité de l'eau sont à respecter. Les vannes à boisseau sphérique sont des organes de réglage. Comme pour les autres équipements et pour qu'elles assurent leur fonction à long terme, il est recommandé de prévoir un dispositif de filtration afin de les protéger. L'installation du filtre adapté est recommandée.

**Entretien**

Les vannes de régulation et les servomoteurs rotatifs et les capteurs ne nécessitent pas d'entretien.

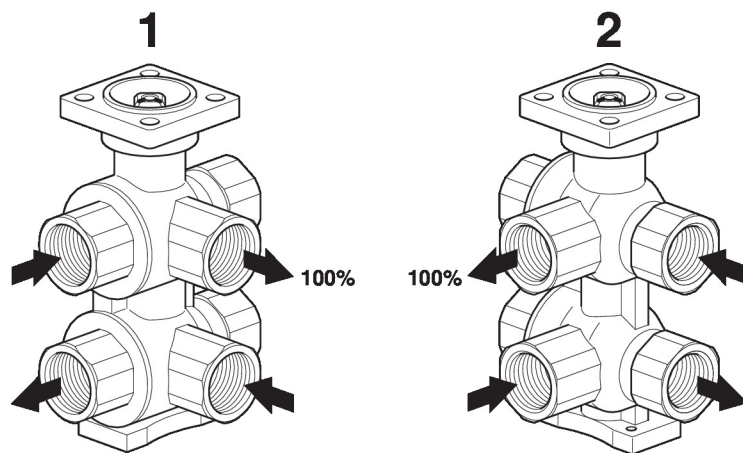
Pour toutes les interventions sur l'actionneur, couper l'alimentation du servomoteur (débrancher éventuellement le câble électrique). Les pompes de la partie de tuyauterie concernée doivent être à l'arrêt et les vannes d'isolement fermées (au besoin, attendre que les pompes aient refroidi et réduire la pression du système à la pression ambiante).

La remise en service ne pourra avoir lieu que lorsque la vanne à boisseau sphérique 6 voies et le servomoteur rotatif auront été montés conformément aux instructions et que les tuyauteries auront été remplies dans les règles de l'art.

**Sens du débit**

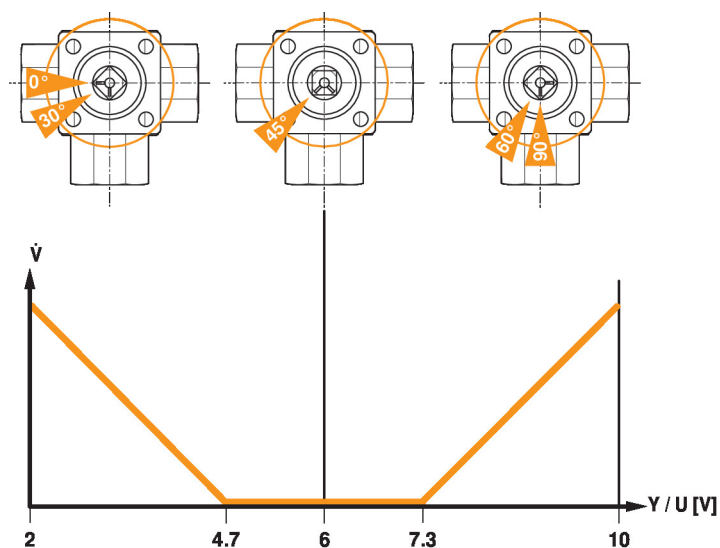
Le sens du débit indiqué doit être respecté. La position de la bille peut être identifiée avec le marquage en «L» sur l'axe de la tige.

Précision du chauffage et du refroidissement en position

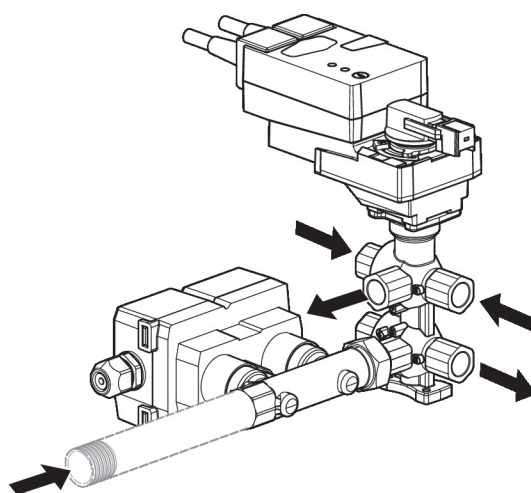


**Courbe de fonctionnement de la vanne**

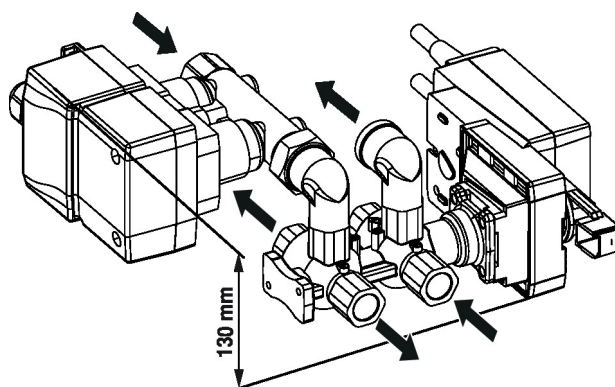
Le schéma ci-dessous présente la courbe caractéristique de débit en fonction du signal de commande.

**Courbe de fonctionnement de la vanne**

**Section d'entrée**

Pour obtenir la précision de mesure requise, une section de stabilisation de débit ou d'aspiration dans le sens du débit doit être placée en amont du capteur de débit. Cette longueur doit être d'au moins 5 x DN.

**Types d'installation**


Variante avec accessoires P2P..-1GE pour une hauteur d'installation minimale (130 mm)



## Informations complémentaires

**Pression différentielle minimale (Perte de charge)**

La pression différentielle minimale requise (chute de pression dans la vanne) pour obtenir le débit  $V_{\max}$  souhaité, peut être calculée à l'aide de la valeur  $k_{vs}$  théorique (voir «Vue d'ensemble») et de la formule mentionnée ci-dessous. La valeur calculée dépend du débit volumétrique maximal requis  $V_{\max}$ . Les pressions différentielles plus élevées sont compensées automatiquement par la vanne.

Formule

$$\Delta p_{\min} = 100 \times \left( \frac{\dot{V}_{\max}}{k_{vs \text{ theor.}}} \right)^2$$

$\Delta p_{\min}$ : kPa
$\dot{V}_{\max}$ : m <sup>3</sup> /h
$k_{vs \text{ theor.}}$ : m <sup>3</sup> /h

Exemple (DN 15 avec le débit maximal souhaité = 30%  $V_{\text{nom}}$ )

EP015R-R6+BAC

$k_{vs \text{ theor.}} = 1.2 \text{ m}^3/\text{h}$

$\dot{V}_{\text{nom}} = 1260 \text{ l/h}$

$30\% * 1260 \text{ l/h} = 378 \text{ l/h} = 0.378 \text{ m}^3/\text{h}$

$$\Delta p_{\min} = 100 \times \left( \frac{\dot{V}_{\max}}{k_{vs \text{ theor.}}} \right)^2 = 100 \times \left( \frac{0.378 \text{ m}^3/\text{h}}{1.2 \text{ m}^3/\text{h}} \right)^2 = 10 \text{ kPa}$$

## Service

**Connexion NFC**

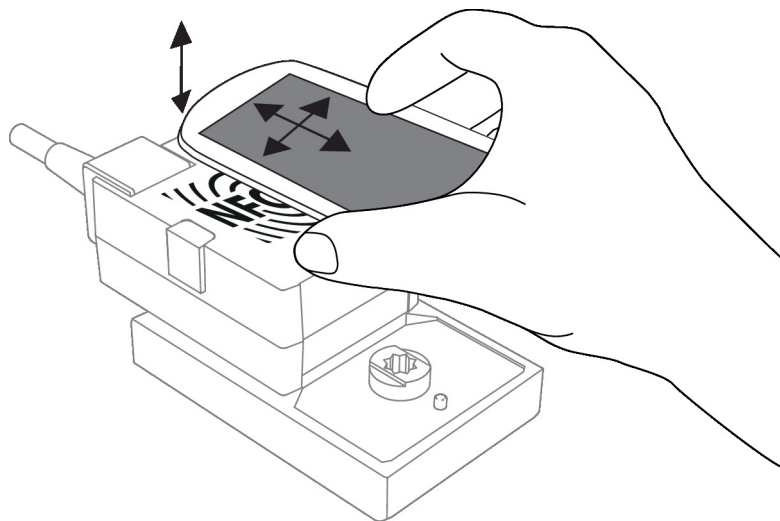
Les appareils Belimo marqués du logo NFC peuvent être utilisés avec l'application Belimo Assistant App.

Requis :

- Smartphone compatible NFC ou Bluetooth
- Belimo Assistant App (Google Play et Apple AppStore)

Alignez le smartphone compatible NFC sur l'appareil de sorte que les deux antennes NFC soient superposées.

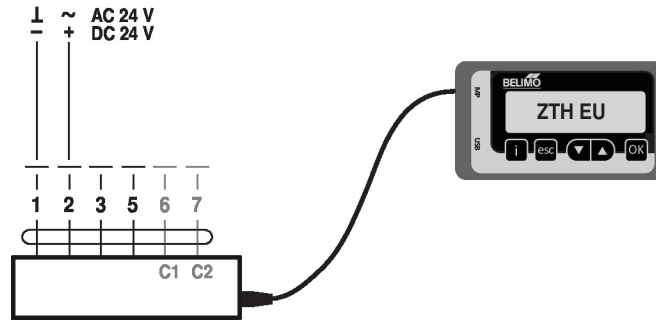
Connectez le smartphone compatible Bluetooth au appareil via le convertisseur Bluetooth-vers-NFC ZIP-BT-NFC. Les caractéristiques techniques et le mode d'emploi figurent sur la fiche technique ZIP-BT-NFC.





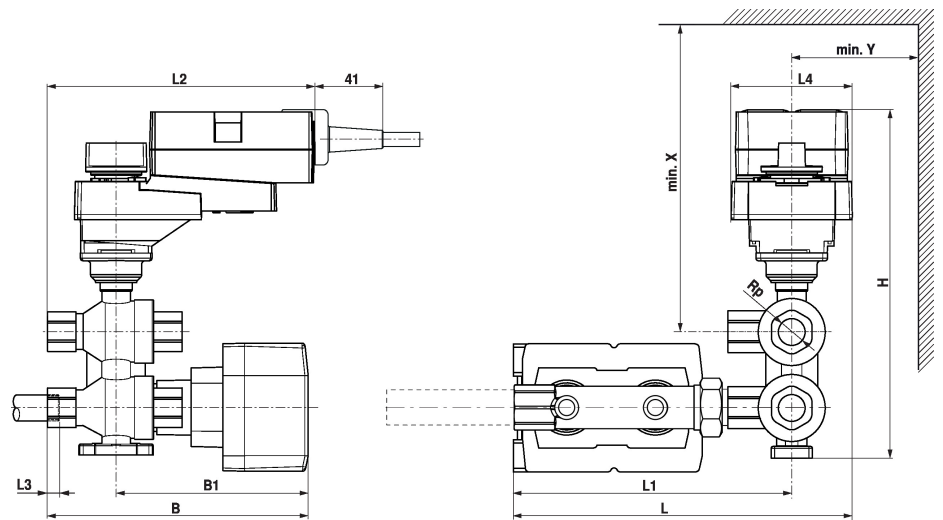
Raccordement outils de paramétrages

Raccordement de ZTH EU



Dimensions

Schémas dimensionnels



Vous pouvez également connecter le capteur de débit volumétrique et le composant conduite au port 3 (voir Notes d'installation).

Type	DN	Rp [""]	L [mm]	L1 [mm]	L2 [mm]	L3 [mm]	L4 [mm]	B [mm]	B1 [mm]	H [mm]	X [mm]	Y [mm]	kg
EP015R-R6+BAC	15	1/2	194	158	187	13	71	150	110	203	200	40	2.8
EP020R-R6+BAC	20	3/4	212	177	198	14	71	161	110	231	230	40	3.7

Documentation complémentaire

- Remarques générales pour la planification du projet
- Aperçu des partenaires de coopération MP
- Raccordements d'outils
- Description du registre Modbus
- Description des valeurs de l'ensemble de données
- Description de la déclaration de conformité d'une implémentation de protocole PICS
- Présentation de la technologie MP-Bus