

- Couple du moteur 10 Nm
- Tension nominale AC/DC 24 V
- Commande Communication
- Conversion signaux capteur
- Communication via KNX (mode S)
- Application de vanne intégrée KNX 6 voies
- Fonction de monitoring de la condensation KNX



Caractéristiques techniques

Caractéristiques électriques	Tension nominale	AC/DC 24 V
	Fréquence nominale	50/60 Hz
	Plage de tension nominale	AC 19.2...28.8 V / DC 21.6...28.8 V
	Puissance consommée en service	3.5 W
	Puissance consommée à l'arrêt	1.2 W
	Puissance consommée pour dimensionnement des câbles	6 VA
	Raccordement d'alimentation / de commande	Câble 1 m, 6 x 0.75 mm ²
Bus de communication de données	Fluide	KNX TP
	Nombre de nœuds	max. 64 par segment de ligne, réduit le nombre de nœuds grâce au raccordement de câble avec des fils courts
	Fonctionnement selon	S-Mode
	Current consumption of KNX-Bus	max. 5 mA
Caractéristiques fonctionnelles	Couple du moteur	10 Nm
	Produits communicants	KNX (Mode S)
	Commande manuelle	avec bouton-poussoir, verrouillable
	Temps de course	90 s / 90°
	Temps de course réglable	45...170 s
	Plage de réglage d'adaptation	Manuel (automatique lors de la première mise sous tension)
	Variable de plage de réglage d'adaptation	Aucune action Adaptation lors de la mise sous tension Adaptation après avoir appuyé sur le bouton de débrayage du servomoteur
	Commande forcée, contrôlable via communication de bus	MAX (position maximale) = 100% MIN (position minimale) = 0% ZS (position intermédiaire) = 50%
	Commande forcée réglable	MAX = (MIN + 33%)...100% MIN = 0%...(MAX - 33%) ZS = MIN...MAX
	Niveau sonore, moteur	45 dB(A)
	Paramétrage	Possible avec outil de paramétrage ZTH EU Adressage rapide 1..16 via bouton poussoir possible
	Indication de la position	Mécanique, enfichable
Données de sécurité	Classe de protection CEI/EN	III, Basse Tension de sécurité (SELV)
	Indice de protection IEC/EN	IP54
	CEM	CE according to 2014/30/EU
	Certification CEI/EN	IEC/EN 60730-1 et IEC/EN 60730-2-14

Données de sécurité	Mode de fonctionnement	Type 1
	Tension d'impulsion assignée d'alimentation/ de commande	0.8 kV
	Degré de pollution	3
	Température ambiante	0...50°C
	Température d'entreposage	-40...80°C
	Humidité ambiante	Max. 95% RH, sans condensation
	Entretien	sans entretien
Poids	Poids	0.81 kg

Consignes de sécurité



- Cet appareil a été conçu pour une utilisation dans les systèmes fixes de chauffage, de ventilation et de climatisation. Par conséquent, elle ne doit pas être utilisée à des fins autres que celles spécifiées, en particulier dans les avions ou dans tout autre moyen de transport aérien.
- Application extérieure : possible uniquement lorsqu'aucun(e) eau (de mer), neige, glace, gaz d'isolation ou agressif n'interfère directement avec le dispositif et lorsque les conditions ambiantes restent en permanence dans les seuils, conformément à la fiche technique.
- L'installation est effectuée uniquement par des spécialistes agréés. La réglementation juridique et institutionnelle en vigueur doit être respectée lors de l'installation.
- Le sens de rotation du commutateur peut uniquement être modifié par des spécialistes agréés. Le sens de rotation ne doit être modifié, notamment dans les circuits antigel.
- Il est uniquement possible d'ouvrir l'appareil sur le site du fabricant. Il ne contient aucune pièce pouvant être remplacée ou réparée par l'utilisateur.
- Le câble électrique ne doit pas être démonté.
- L'appareil contient des composants électriques et électroniques, par conséquent, ne doit pas être jeté avec les ordures ménagères. La législation et les exigences en vigueur dans le pays concerné doivent absolument être respectées.

Caractéristiques du produit

Mode de fonctionnement	Le servomoteur est équipé d'une interface intégré pour le KNX (S-Mode) et peut être connecté à tous les dispositifs KNX qui disposent de points de données correspondants. L'application KNX permet l'utilisation du servomoteur de vanne avec des vannes 2 et 3 voies avec un point de consigne ainsi que des vannes 6 voies dans des systèmes à 4 conduits avec 2 points de consigne pour le chauffage et le refroidissement.
Convertisseur pour capteurs	Le servomoteur dispose d'une entrée capteur (passive, active ou commutateur). De cette manière, le signal de capteur analogique peut être facilement numérisé et transmis au KNX.
Servomoteurs paramétrables	Les paramètres usine des servomoteurs répondent à la plupart des applications courantes. Si nécessaire, adaptez des paramètres individuels aux systèmes ou aux services spécifiques à l'aide du boîtier de paramétrages (par ex. ZTH EU) ou de l'outil de planification et de mise en service ETS.

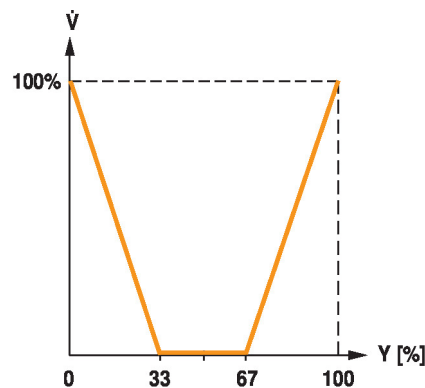
Application L'application 6 voies paramétrable dans le servomoteur KNX permet de commande les systèmes à 4 conduits à l'aide de 2 points de consigne séparés pour les séquences de chauffage et de refroidissement.

Le point de consigne de la séquence de chauffage 0...100 % correspond à 67...100 % de la position de la vanne.

Le point de consigne de la séquence de refroidissement 0...100 % correspond à la position de la vanne 33...0 %.

Si aucune séquence n'est active ou si le monitoring de condensation a été déclenché, le servomoteur se met en position fermée (position médiane 50 %).

Lors du fonctionnement avec application 6 voies, les réglages d'usine des paramètres Min et Max (Min = 0 %, Max = 100 %) sont recommandés. La configuration des valeurs Min et Max doit être soigneusement sélectionnée lorsque l'application 6 voies est active, car elle affecte les plages de commande des séquences de chauffage et de refroidissement.



Montage simple Montage simple et direct sur la vanne à boisseau sphérique à l'aide d'une seule vis centrale. L'outil de montage est intégré dans l'indicateur de position. La position de montage par rapport à la vanne à boisseau sphérique peut être choisie par paliers de 90°.

Commande manuelle Actionnement manuel possible avec bouton-poussoir (débrayage temporaire / permanent)

Angle de rotation réglable Angle de rotation réglable avec butées mécaniques.

Sécurité de fonctionnement élevée Le servomoteur est protégé contre les surcharges, ne requiert pas de contact de fin de course et s'arrête automatiquement en butée.

Position de départ Lors de la première activation de la tension d'alimentation, c.-à-d. lors de la mise en service, le servomoteur effectue une adaptation, c'est-à-dire que la plage de travail et le signal de recopie s'ajustent à la plage de réglage mécanique.

Le servomoteur se déplace alors dans la position définie par le signal de positionnement.

Réglage d'usine :Y2 (rotation antihoraire).

Adaptation et synchronisation Une adaptation peut être déclenchée manuellement par une pression sur le bouton « Adaptation » ou avec le PC-Tool. Les deux butées de fin de course sont ainsi détectées lors de l'adaptation (plage de réglage complète).Après avoir appuyé sur le bouton de débrayage de la boîte de vitesses, la synchronisation automatique est configurée. La synchronisation est à la position de départ (0%).

Le servomoteur se déplace alors dans la position définie par le signal de positionnement.

Une plage de paramètres peut être adaptée à l'aide du PC-Tool (voir la documentation MFT-P)

Monitoring de la condensation En utilisant un monitoring de condensation à l'entrée du capteur du servomoteur et la fonction de monitoring de condensation activée dans l'application KNX, la formation d'eau de condensation pendant la séquence de refroidissement peut être évitée.

Comportement avec application 2 et 3 voies (réglage d'usine) :

Lorsque le monitoring de condensation est actif, le servomoteur se ferme (0 %).

Comportement avec application active 6 voies (système à 4 conduits) :

Lorsque le monitoring de condensation est actif, le servomoteur passe en position médiane (50 %).

Accessoires

Outils de paramétrage	Description	Références
	Outil de réglage, avec fonction ZIP USB, pour servomoteurs Belimo paramétrables et communicants, régulateur VAV et dispositifs performants HVAC	ZTH EU
	Belimo PC-Tool, Logiciel de paramétrage et diagnostics	MFT-P
	Adaptateur pour outil de réglage ZTH	MFT-C
	Câble de raccordement 5 m, A: RJ11 6/4 ZTH EU, B : prise de service 6 pôles pour appareil Belimo	ZK1-GEN
	Câble de raccordement 5 m, A: RJ11 6/4 ZTH EU, B : extrémité de fil libre pour le raccordement au bornier MP/PP	ZK2-GEN

Installation électrique



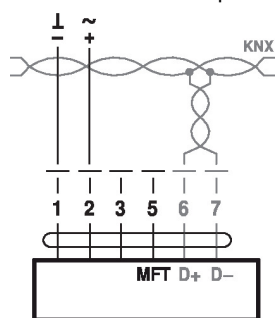
Alimentation par transformateur d'isolement de sécurité.

Un raccordement simultané d'autres servomoteurs est possible. Tenir compte des données de performance.

Le sens de rotation du commutateur est défini. Réglage standard: sens de rotation Y2

Schémas de raccordement

Raccordement sans capteur



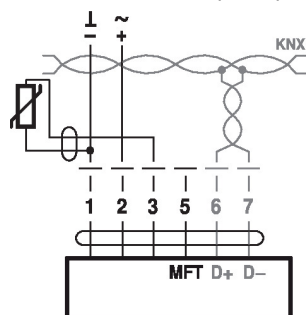
Affectation du signal KNX :

D+ = KNX+ (rose > rouge)

D- = KNX- (gris > noir)

Le raccordement de la ligne KNX doit s'effectuer via les borniers WAGO 222/221.

Raccordement avec capteur passif, ex. Pt1000, Ni1000, NTC



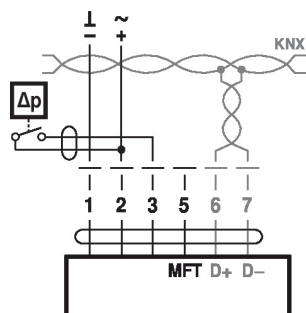
Ni1000	-28...+98°C	850...1600 Ω ²⁾
PT1000	-35...+155°C	850...1600 Ω ²⁾
NTC	-10...+160°C ¹⁾	200 Ω...60 kΩ ²⁾

1) selon le type

2) Résolution 1 Ohm

Une compensation de la valeur de mesure est recommandée

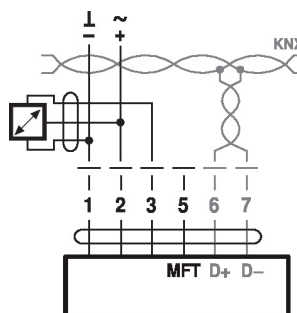
Raccordement avec commutateur, ex. Pressostat



Caractéristique du commutateur:

Le commutateur doit avoir la capacité de commuter un courant de 16 mA à 24 V.

Raccordement avec capteur actif, par exemple 0...10 V @ 0...50 °C


 Plage de tension éventuelle :
0 - 32 V (Résolution 30 mV)

Objets de groupe KNX®

Name	Type	Flags					Data point type			Unit	Values range
		C	R	W	T	U	ID	DPT_Name	Format		
Setpoint	I	C	-	W	-	-	5.001	_percentage	1 Byte	%	[0...100] Resolution 0.4%
Setpoint Heating	I	C	-	W	T	-	5.001	_percentage	1 Byte	%	[0...100] Resolution 0.4%
Setpoint Cooling	I	C	-	W	-	-	5.001	_percentage	1 Byte	%	[0...100] Resolution 0.4%
Override control	I	C	-	W	-	-	20.*	_enum	1 Byte	-	0 = no override 1 = Open 2 = Closed 3 = Min 4 = Mid 5 = Max
Reset	I	C	-	W	-	-	1.015	_reset	1 Bit	-	0 = no action 1 = reset
Adaptation	I	C	-	W	-	-	1.017	_switch	1 Bit	-	0 = no action 1 = adapt
Testrun	I	C	-	W	-	-	1.017	_switch	1 Bit	-	0 = no action 1 = Testrun
Min	I/O	C	R	W	-	-	5.001	_percentage	1 Byte	%	[0...100] Resolution 0.4%
Max	I/O	C	R	W	-	-	5.001	_percentage	1 Byte	%	[0...100] Resolution 0.4%
Relative position	O	C	R	-	T	-	5.001	_percentage	1 Byte	%	[0...100] Resolution 0.4%
Absolute position	O	C	R	-	T	-	8.011 7.011	_rotation_angle _length	2 Byte	° mm	[-32'768...32'768] [0...65'535]
Fault state	O	C	R	-	T	-	1.002	_boolean	1 Bit	-	0 = no fault 1 = fault
Overridden	O	C	R	-	T	-	1.002	_boolean	1 Bit	-	0 = not active 1 = active
Gear disengagement active	O	C	R	-	T	-	1.002	_boolean	1 Bit	-	0 = engaged 1 = disengaged
Service information	O	C	R	-	T	-	22.*	_bitset16	2 Byte	-	Bit 0 (1) Excessive utilisation Bit 1 (2) Mechanical travel increased Bit 2 (4) Mechanical overload Bit 3 (8) - (Not used) Bit 4 (16) - (Not used) Bit 5 (32) - (Not used) Bit 6 (64) - (Not used) Bit 7 (128) - (Not used) Bit 8 (256) Internal activity Bit 9 (512) Bus watchdog triggered
Sensor value - Resistance R - Temperature - Relative Humidity - Air Quality - Voltage mV - Voltage scaled - Voltage scaled % - Switch - Dewpoint control	O	C	R	-	T	-	14.060 9.001 9.007 9.008 9.020 7.* 5.001 1.001 1.001	_resistance _temperature _humidity _parts/million _voltage _pulses_length _percentage _switch _switch	4 Byte 2 Byte 2 Byte 2 Byte 2 Byte 2 Byte 1 Byte - -	Ω °C % RH ppm mV mm % - -	- [-273...670'760] [0...670'760] [0...670'760] [-670'760...670'760] [0...65'535] [0...100] 0/1 0/1

KNX group objects

Setpoint	Specification of actuator position in % between the parameterised Min and Max limits. Recommended for 2-way and 3-way ball valves.
Setpoint Heating	Specification of the valve position for the heating sequence of a 6-way ball valve. The heating setpoint can be specified in the range from 0...100%. The flow can be limited with the Max communication object. The setpoint object (heating/cooling) with the last command is preferred.
Setpoint Cooling	Specification of the valve position for the cooling sequence of a 6-way ball valve. The cooling setpoint can be specified in the range from 0...100%. The flow can be limited with the Min communication object. The setpoint object (heating/cooling) with the last command is preferred.
Override control	Overriding the setpoint with defined override states. As data point type, 1 Byte (unsigned) is recommended (DPT 20.*)
Reset	Resetting the stored service messages (see KNX group object <i>Service information</i>).
Adaptation	Perform the adaptation. An active adaptation is signaled in Bit 8 of <i>Service information</i> .
Testrun	Performance of a testrun that checks the entire operating range. An active adaptation is signaled in Bit 8 of <i>Service information</i> . After completion, detected faults (mechanical overload, mechanical travel increased) are signaled in <i>Service information</i> .
Min	Minimum Limit (position) in %. Caution: Changing the setting may result in malfunctions.
Max	Maximum Limit (position) in %. Caution: Changing the setting may result in malfunctions.
Relative position	Current actuator position in %
Absolute position	Absolute position/stroke The data point type is to be selected depending on the type of movement: [°] DPT 8.011 [mm] DPT 7.011
Fault state	Collective fault based on Bit 0...Bit 7 of <i>Service information</i> .
Overridden	Signaling of an active override control (OPEN/CLOSED) The device can be commanded via the KNX group object <i>Override control</i> or via the forced switching at the input Y/3. Only the override controls OPEN and CLOSED are signaled.
Gear disengagement active	Signaling an active gear disengagement
Service information	Detailed information regarding device status As data point type, Bitset 16-Bit is recommended (DPT 22.*) Status information: Bit 0: Motor operation in relation to operating period too high Bit 1: Mechanical travel increased, e.g. defined end position exceeded Bit 2: Mechanical overload, i.e. defined end position not reached Bit 3...7: not used with this device type Bit 8: Internal activity (Synchronisation, Adaptation, Testrun, ...) Bit 9: Bus watchdog triggered Bit 0: Bit 7 are stored by the device and can be reset with the KNX group object <i>Reset</i> . As an alternative, the several bits can be read as collective fault state.
Sensor value	The representation of the sensor value is dependent on the parameterization. See section „KNX parameters – Sensor“

Paramètres KNX

Common

Setpoint at bus failure	<p>A setpoint can be defined for cases of communication interruption.</p> <p>Values range: None (last setpoint) Open Closed Mid</p> <p>Factory setting: None (last setpoint)</p> <p>The monitoring of the communication takes place for the KNX group objects <i>Setpoint</i> and <i>Override control</i>. If none of the objects is written within the parameterised monitoring time, the bus fail position is set and signaled in the <i>Service information</i> (Bit 9).</p>
Bus timeout [min]	<p>Monitoring time for the detection of a communication interruption.</p> <p>Values range: 1...120 min</p> <p>Factory setting: -</p>
Setpoint Mode	<p>Two operating modes can be selected.</p> <p>„Common object mode“ Recommended for operation with 2-way and 3-way ball valves and damper actuators. Corresponds to the control of the actuator with a setpoint of 0...100%.</p> <p>„Heating and Cooling separated“ Explicitly for the control of the valve actuator with 6-way ball valve. Two setpoints are available as communication objects. One setpoint for heating and one setpoint for cooling. These two setpoints are used by the valve actuator in accordance with the 6-way valve characteristic curve for controlling heating and cooling sequences.</p>
Increment for value update [%]	<p>Actual values (position, volumetric flow) are transferred at the time of a value change insofar as these change by the parameterised difference value. If the relative value changes by the difference value, not only the relative actual value but also the absolute actual value are transferred.</p> <p>Values range: 0...100%</p> <p>Factory setting: 5%</p> <p>The transfer is deactivated with 0% in the event of a value change.</p>
Repetition time [s]	<p>Repetition time for all position and sensor actual values. Status objects are not transferred except with a change.</p> <p>Values range: 0...3'600 s</p> <p>Factory setting: 0 = no periodic transmission</p>

Sensor

Sensor type The input Y/3 can be used to connect a sensor. The sensor value is digitised and made available as KNX communication object.

Values range: No sensor
 Active sensor (0...32 V)
 Passive sensor 1K
 Passive sensor 20K
 Switch (0 / 1)
 Temperature sensor PT1000 / Ni1000 / NTG10K
 Humidity sensor (0...10 V corresponds 0...100%)
 Air quality sensor CO2 (0...10 V corresponds 0...2'000 ppm)
 Condensation monitor (0 / 1)

Factory setting: No sensor

A switching to Y/3 is treated as local override in the absence of sensor parameterization.

Increment for sensor value update The sensor value is transferred at the time of a value change insofar as this changes by the parameterised difference value.

Values range: 0...65'535 (0.5...10 at temperature)
 Factory setting: 1

The transfer is deactivated with 0 in the event of a value change. Without value change, the sensor value is sent because of the repetition time.

Output Only for „Active sensor“ sensor type
 (for sensor type „Active sensor“)

Values range: Sensor value mV (DPT 9.020)
 Sensor value scaled (DPT 7.xxx)
 Sensor value scaled % (DPT 5.001)

Factory setting: -

For „Sensor value mV“, the measured voltage is made available without processing. In the case of the scaled sensor values, a linear transformation can be defined with two points.

Polarity The polarity can be defined for the sensor types „Switch“ and „Dewpoint control“.
 (for sensor type „Switch“)

Values range: Normal
 Inverted

Factory setting: -

Flux de travail KNX

Base de données produit La base de données des produits pour l'importation dans ETS4 ou supérieur est disponible sur le site web de Belimo.

Définition de l'adresse physique La programmation de l'adresse physique est effectuée par l'ETS et le bouton de programmation sur l'appareil.

Si le bouton de programmation n'est pas accessible ou s'il n'est que difficilement accessible, alors l'adresse peut être définie à l'aide d'une connexion point à point : « Ecraser l'adresse individuelle : 15.15.255 »

Comme troisième possibilité, l'adresse physique peut être programmée sur la base du numéro de série KNX (par exemple avec Moov'n'Group). Le numéro de série KNX est placé sur l'appareil en deux versions. Un autocollant peut être retiré pour être collé sur le journal de mise en service, par exemple.

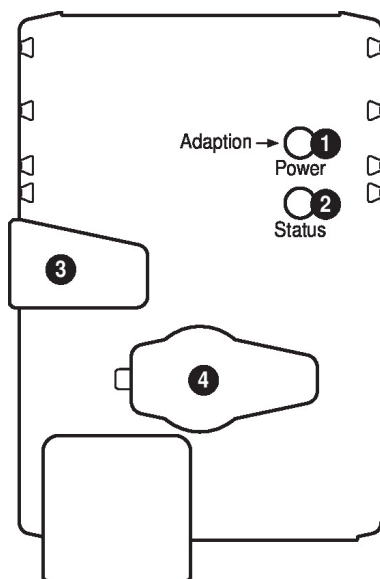
Mise à jour du micrologiciel Le firmware KNX de l'appareil est automatiquement mis à jour avec la programmation du programme d'application quand la base de données des produits a une version plus récente.

Dans un tel cas, la première procédure de programmation prend un peu plus de temps (>1 min).

Réinitialiser aux réglages d'usine KNX Si nécessaire, l'appareil peut être réinitialisé manuellement aux réglages d'usine KNX (adresse physique, adresse de groupe, paramètres KNX).

Pour la réinitialisation, le bouton de programmation de l'appareil doit être enfoncé pendant au moins 5 s lors du démarrage.

Éléments d'affichage et de commande



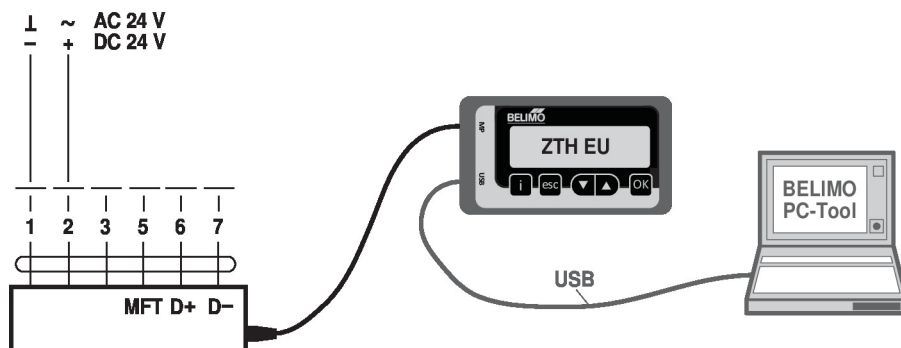
- 1 Push-button and LED display green**
 Off: No power supply or malfunction
 On: In operation
 Press button: Triggers angle of rotation adaptation
- 2 Push-button and LED display yellow**
 Off: The actuator is ready
 On: Adaptation or synchronising process active or actuator in programming mode (KNX)
 Flashing: Connection test (KNX) active
 Press button: In operation (>3 s): Switch the programming mode on and off (KNX)
 When starting (>5 s): Reset to factory setting (KNX)
- 3 Gear disengagement button**
 Press button: Gear disengages, motor stops, manual override possible
 Release button: Gear engages, synchronisation starts, followed by standard mode
- 4 Service plug**
 For connecting parameterisation and service tools

Service

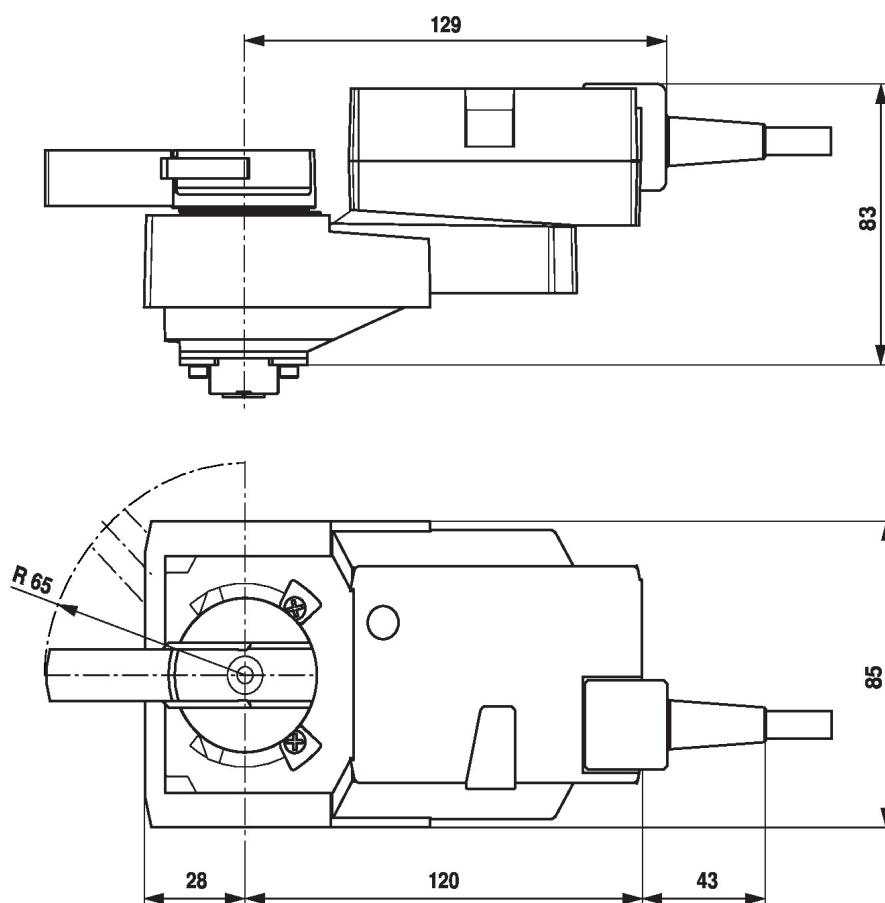
Remarques Le servomoteur peut être paramétré par le PC-Tool et le ZTH EU via la fiche de service.



Outils de paramétrage Le servomoteur peut être paramétré par le ZTH EU via la fiche de service. Pour un paramétrage prolongé, le PC-Tool peut être connecté.



Dimensions


Documentation complémentaire

- Raccordements d'outils
- Gamme de produits complète pour applications hydrauliques
- Fiches techniques pour vannes à boisseau sphérique
- Instructions d'installation des servomoteurs et/ou des vannes à boisseau sphérique
- Remarques générales pour la planification du projet