

- Couple du moteur 1 Nm
- Tension nominale AC/DC 24 V
- Commande Modulant 2...10 V
- Signal de recopie 2...10 V
- Montage par encliquetage du servomoteur
- Réglage variable du débit
- Hors alimentation, vanne fermée (NC)



Caractéristiques techniques

Caractéristiques électriques	Tension nominale	AC/DC 24 V
	Fréquence nominale	50/60 Hz
	Plage de tension nominale	AC 19.2...28.8 V / DC 21.6...28.8 V
	Puissance consommée en service	2.5 W
	Puissance consommée à l'arrêt	0.5 W
	Puissance consommée pour dimensionnement des câbles	5 VA
	Raccordement d'alimentation / de commande	Câble 1 m, 4 x 0.34 mm ²
	Fonctionnement parallèle	Oui (tenir compte des données de performance)
Caractéristiques fonctionnelles	Couple du moteur	1 Nm
	Plage de service Y	2...10 V
	Impédance d'entrée	100 kΩ
	Signal de recopie U	2...10 V
	Sens de déplacement de la fonction de sécurité électrique	Réparez la vanne fermée (butée NC = 0%)
	Commande manuelle	avec servomoteur (encliquetable)
	Temps de course	75 s / 90°
	Temps de course fonction de sécurité	60 s / 90°
	Niveau sonore, moteur	35 dB(A)
	Niveau de puissance sonore, avec fonction de sécurité	35 dB(A)
Données de sécurité	Indication de la position	Mécaniques
	Réglage de débit	Voir les caractéristiques du produit
	Classe de protection CEI/EN	III, Basse Tension de sécurité (SELV)
	Indice de protection IEC/EN	IP40
	CEM	CE according to 2014/30/EU
	Certification CEI/EN	IEC/EN 60730-1 et IEC/EN 60730-2-14
	Mode de fonctionnement	Type 1.AA
	Tension d'impulsion assignée d'alimentation/ de commande	0.8 kV
	Degré de pollution	2
	Température ambiante	5...40°C
	Température d'entreposage	-40...80°C
	Humidité ambiante	Max. 95% RH, sans condensation
	Entretien	sans entretien
Poids	Poids	0.18 kg

Lexique Abréviations

POP = Power Off Position (position lors de la mise en sécurité)
 PF = Temps d'attente avant mouvement de sécurité

Consignes de sécurité


- Cet appareil a été conçu pour une utilisation dans les systèmes fixes de chauffage, de ventilation et de climatisation. Par conséquent, elle ne doit pas être utilisée à des fins autres que celles spécifiées, en particulier dans les avions ou dans tout autre moyen de transport aérien.
- Application extérieure : possible uniquement lorsqu'aucun(e) eau (de mer), neige, glace, gaz d'isolation ou agressif n'interfère directement avec le dispositif et lorsque les conditions ambiantes restent en permanence dans les seuils, conformément à la fiche technique.
- L'installation est effectuée uniquement par des spécialistes agréés. La réglementation juridique et institutionnelle en vigueur doit être respectée lors de l'installation.
- Il est uniquement possible d'ouvrir l'appareil sur le site du fabricant. Il ne contient aucune pièce pouvant être remplacée ou réparée par l'utilisateur.
- Évitez de déconnecter les câbles de l'appareil.
- L'appareil contient des composants électriques et électroniques, par conséquent, ne doit pas être jeté avec les ordures ménagères. La législation et les exigences en vigueur dans le pays concerné doivent absolument être respectées.

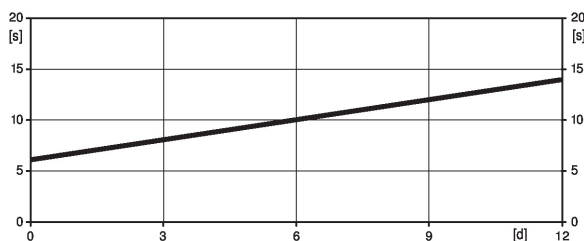
Caractéristiques du produit
Mode de fonctionnement

Le servomoteur amène la vanne jusqu'à sa position d'exploitation en chargeant les condensateurs intégrés. La tension de mesure U peut être utilisée pour afficher la position électrique de la vanne 0...100% ou comme signal de commande pour d'autres servomoteurs. L'interruption de la tension d'alimentation provoque le déplacement de la vanne vers la position de sécurité au moyen de l'énergie électrique stockée, en tenant compte du temps d'attente (PF) de 1 s réglé en usine.

Temps de préchargement ("Start Up")

Un temps de préchargement est requis pour les condensateurs. Ce temps est utilisé pour charger les condensateurs internes pour qu'ils atteignent une tension utilisable par le moteur. Ainsi, en cas de rupture de l'alimentation, le servomoteur est assuré de revenir à sa position de sécurité. Le temps de préchargement est en grande partie lié à la durée de l'interruption d'alimentation du servomoteur.

Temps de préchargement typiques



[d] = interruption de l'alimentation électrique en jours
 [s] = temps de pré-charge en secondes

A la livraison

Le servomoteur est complètement déchargé à la livraison d'usine, c'est pourquoi il a besoin d'environ 25 s pour précharger les condensateurs, avant les réglages et l'installation.

Montage simple

Assemblage par encliquetage sans outil. Vous pouvez raccorder manuellement le servomoteur à une vanne (mise en garde : (mouvement vertical). Les ergots doivent correspondre aux trous sur la tête de vanne. La position de montage par rapport à la vanne peut être choisie par paliers de 180°. (Possible deux fois)

Commande manuelle

Encliquez le servomoteur et tournez la tige de la vanne à l'aide du servomoteur.

Angle de rotation réglable

L'angle de rotation du servomoteur est réglable, à l'aide d'une butée, par paliers de 2.5°. Cela permet de régler le débit maximal de la vanne.

Sécurité de fonctionnement élevée

Le servomoteur est protégé contre les surcharges, ne requiert pas de contact de fin de course et s'arrête automatiquement en butée.

Réglage de débit

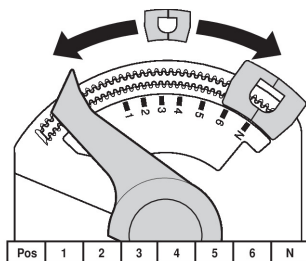
Les valeurs kv réglables (C2..Q-., C4..Q-.) sont mentionnées sur les fiches techniques des vannes de zone respectives.

Vanne 2 voies : Retirez le clips de butée et placez-le à la position souhaitée.

Vanne 3 voies : retirer le clip pour butée (application change-over).

Vanne à 6 voies : enlever le clip de butée (application de refroidissement et de chauffage).

Après chaque changement de réglage du débit à l'aide d'un clip pour butée, une adaptation doit être déclenchée sur les servomoteurs proportionnels.



Accessoires

Accessoires mécaniques	Description	Références
	Rallonge d'axe CQ	ZCQ-E
	Clip pour butée, Emballage multiple 20 pièces	Z-ESCM

Installation électrique

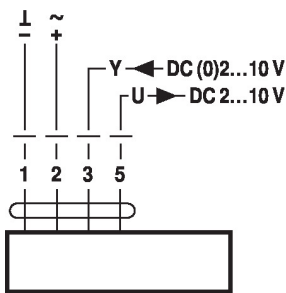


Alimentation par transformateur d'isolement de sécurité.

Un raccordement simultané d'autres servomoteurs est possible. Tenir compte des données de performance.

Schémas de raccordement

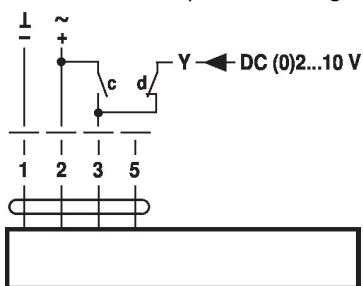
AC/DC 24 V, proportionnel



Couleurs des câbles :

- 1 = noir
- 2 = rouge
- 3 = blanc
- 5 = orange

Commande forcée (protection antigel)

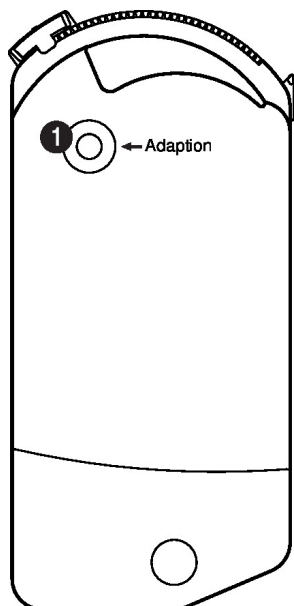


Couleurs des câbles :

- 1 = noir
- 2 = rouge
- 3 = blanc
- 5 = orange

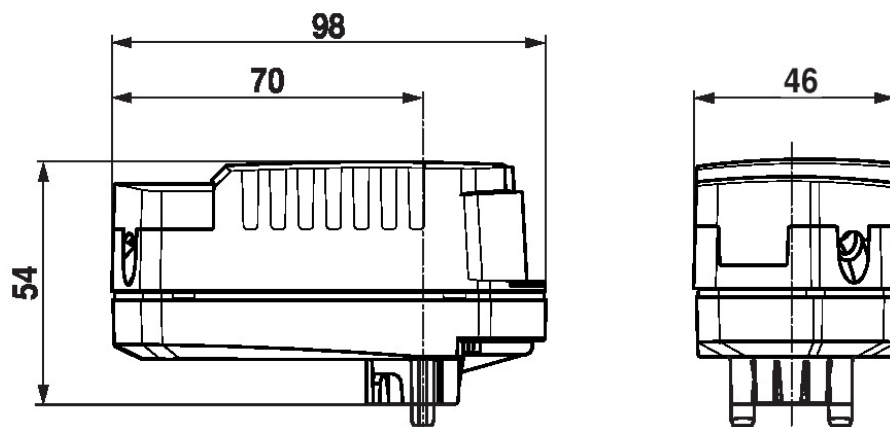
c	d	
		A - AB = 100%
		A - AB = 0%
		DC (0)2...10 V

Éléments d'affichage et de commande


1 Bouton poussoir

Appui sur le bouton: Déclenchement de l'adaptation d'angle, puis marche normale

Dimensions



Documentation complémentaire

- Gamme de produits complète pour applications hydrauliques
- Fiche technique pour vannes de zone
- Instructions d'installation pour les vannes de zone et les servomoteurs
- Remarques générales pour la planification du projet