

Servomoteur rotatif pour vannes de zone

- Couple du moteur 1 Nm
- Tension nominale AC/DC 24 V
- Commande Modulant 2...10 V
- Signal de recopie 2...10 V
- Montage par encliquetage du servomoteur
- Réglage variable du débit



### Caractéristiques techniques

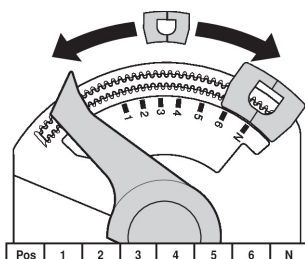
<b>Caractéristiques électriques</b>	Tension nominale	AC/DC 24 V
	Fréquence nominale	50/60 Hz
	Plage de tension nominale	AC 19.2...28.8 V / DC 21.6...28.8 V
	Puissance consommée en service	0.3 W
	Puissance consommée à l'arrêt	0.3 W
	Puissance consommée pour dimensionnement des câbles	0.6 VA
	Raccordement d'alimentation / de commande	Câble 1 m, 4 x 0.34 mm <sup>2</sup>
	Fonctionnement parallèle	Oui (tenir compte des données de performance)
<b>Caractéristiques fonctionnelles</b>	Couple du moteur	1 Nm
	Plage de service Y	2...10 V
	Impédance d'entrée	100 kΩ
	Signal de recopie U	2...10 V
	Commande manuelle	avec servomoteur (encliquetable)
	Temps de course	75 s / 90°
	Niveau sonore, moteur	35 dB(A)
	Indication de la position	Mécaniques
Réglage de débit	Voir les caractéristiques du produit	
<b>Données de sécurité</b>	Classe de protection CEI/EN	III, Basse Tension de sécurité (SELV)
	Indice de protection IEC/EN	IP40
	CEM	CE according to 2014/30/EU
	Certification CEI/EN	IEC/EN 60730-1 et IEC/EN 60730-2-14
	Mode de fonctionnement	Type 1
	Tension d'impulsion assignée d'alimentation/ de commande	0.8 kV
	Degré de pollution	2
	Température ambiante	5...40°C
	Température d'entreposage	-40...80°C
	Humidité ambiante	Max. 95% RH, sans condensation
	Entretien	sans entretien
<b>Poids</b>	Poids	0.21 kg

**Consignes de sécurité**


- Cet appareil a été conçu pour une utilisation dans les systèmes fixes de chauffage, de ventilation et de climatisation. Par conséquent, elle ne doit pas être utilisée à des fins autres que celles spécifiées, en particulier dans les avions ou dans tout autre moyen de transport aérien.
- Application extérieure : possible uniquement lorsqu'aucun(e) eau (de mer), neige, glace, gaz d'isolation ou agressif n'interfère directement avec le dispositif et lorsque les conditions ambiantes restent en permanence dans les seuils, conformément à la fiche technique.
- L'installation est effectuée uniquement par des spécialistes agréés. La réglementation juridique et institutionnelle en vigueur doit être respectée lors de l'installation.
- Il est uniquement possible d'ouvrir l'appareil sur le site du fabricant. Il ne contient aucune pièce pouvant être remplacée ou réparée par l'utilisateur.
- Évitez de déconnecter les câbles de l'appareil.
- L'appareil contient des composants électriques et électroniques, par conséquent, ne doit pas être jeté avec les ordures ménagères. La législation et les exigences en vigueur dans le pays concerné doivent absolument être respectées.

**Caractéristiques du produit**

- Mode de fonctionnement** Le servomoteur est actionné par un signal modulant standard de 0...10 V et se positionne proportionnellement à la valeur de ce signal. La tension de mesure U (signal de recopie) peut être utilisée pour afficher la position électrique de la vanne (0.5...100%) ou comme signal de commande pour d'autres servomoteurs.
- Montage simple** Assemblage par encliquetage sans outil. Vous pouvez raccorder manuellement le servomoteur à une vanne (mise en garde : (mouvement vertical). Les ergots doivent correspondre aux trous sur la tête de vanne. La position de montage par rapport à la vanne peut être choisie par paliers de 180°. (Possible deux fois)
- Commande manuelle** Encliquez le servomoteur et tournez la tige de la vanne à l'aide du servomoteur.
- Angle de rotation réglable** L'angle de rotation du servomoteur est réglable, à l'aide d'une butée, par paliers de 2.5°. Cela permet de régler le débit maximal de la vanne.
- Sécurité de fonctionnement élevée** Le servomoteur est protégé contre les surcharges, ne requiert pas de contact de fin de course et s'arrête automatiquement en butée.
- Réglage de débit** Les valeurs kv réglables (C2..Q-., C4..Q-.) sont mentionnées sur les fiches techniques des vannes de zone respectives.
- Vanne 2 voies : Retirez le clips de butée et placez-le à la position souhaitée.  
 Vanne 3 voies : retirer le clip pour butée (application change-over).  
 Vanne à 6 voies : enlever le clip de butée (application de refroidissement et de chauffage).  
 Après chaque changement de réglage du débit à l'aide d'un clip pour butée, une adaptation doit être déclenchée sur les servomoteurs proportionnels.


**Accessoires**

Accessoires mécaniques	Description	Références
	Rallonge d'axe CQ	ZCQ-E
	Couvercle de boîtier CQ, Couleur RAL blanc	ZCQ-W
	Clip pour butée, Emballage multiple 20 pièces	Z-ESCM

### Installation électrique

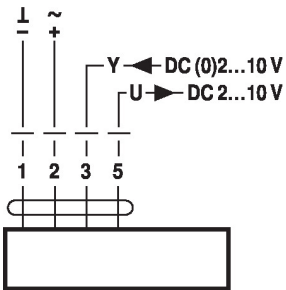


Alimentation par transformateur d'isolement de sécurité.

Un raccordement simultané d'autres servomoteurs est possible. Tenir compte des données de performance.

#### Schémas de raccordement

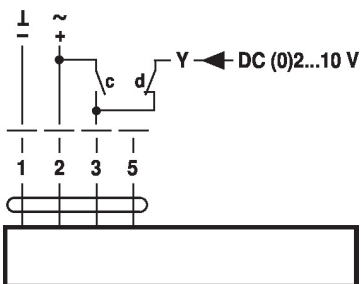
AC/DC 24 V, proportionnel



#### Couleurs des câbles :

- 1 = noir
- 2 = rouge
- 3 = blanc
- 5 = orange

Commande forcée (protection antigel)

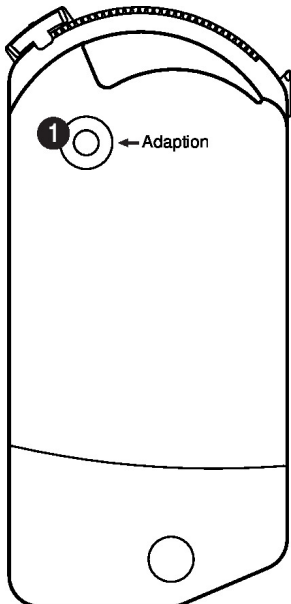


#### Couleurs des câbles :

- 1 = noir
- 2 = rouge
- 3 = blanc
- 5 = orange

c	d	
		A - AB = 100%
		A - AB = 0%
		DC (0)2...10 V

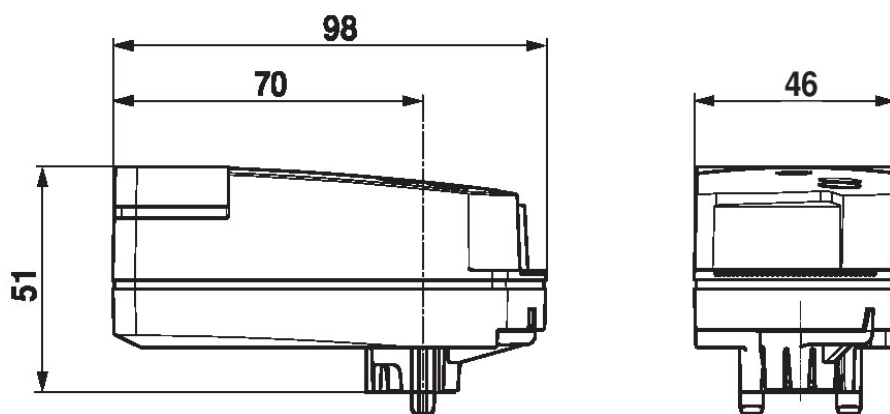
### Éléments d'affichage et de commande



#### 1 Bouton poussoir

Appui sur le bouton: Déclenchement de l'adaptation d'angle, puis marche normale

### Dimensions

**Documentation complémentaire**

- Gamme de produits complète pour applications hydrauliques
- Fiche technique pour vannes de zone
- Instructions d'installation pour les vannes de zone et les servomoteurs
- Remarques générales pour la planification du projet