

Servomoteur rotatif pour vannes à boisseau sphérique

- Couple du moteur 2 Nm
- Tension nominale AC/DC 24 V
- Commande Modulant 2...10 V


**Caractéristiques techniques**

<b>Caractéristiques électriques</b>	Tension nominale	AC/DC 24 V
	Fréquence nominale	50/60 Hz
	Plage de tension nominale	AC 19.2...28.8 V / DC 21.6...28.8 V
	Puissance consommée en service	0.5 W
	Puissance consommée pour dimensionnement des câbles	1 VA
	Raccordement d'alimentation / de commande	Câble 1 m, 3 x 0.75 mm <sup>2</sup>
	Fonctionnement parallèle	Oui (tenir compte des données de performance)
<b>Caractéristiques fonctionnelles</b>	Couple du moteur	2 Nm
	Plage de service Y	2...10 V
	Impédance d'entrée	100 kΩ
	Commande manuelle	with hand crank
	Temps de course	35 s / 90°
	Niveau sonore, moteur	45 dB(A)
	Indication de la position	Mécaniques
<b>Sûreté</b>	Classe de protection CEI/EN	III Safety Extra-Low Voltage (SELV)
	Indice de protection IEC/EN	IP40
	CEM	CE according to 2014/30/EU
	Certification CEI/EN	IEC/EN 60730-1 et IEC/EN 60730-2-14
	Mode de fonctionnement	Type 1
	Tension d'impulsion assignée d'alimentation/de commande	0.8 kV
	Contrôle du degré de pollution	3
	Température ambiante	-7...50°C
	Température d'entreposage	-40...80°C
	Humidité ambiante	Max. 95 % r.H., sans condensation
Nom du bâtiment/projet	sans entretien	
<b>Poids</b>	Poids	1.1 kg

## Consignes de sécurité



- Cet appareil a été conçu pour une utilisation dans les systèmes fixes de chauffage, de ventilation et de climatisation. Par conséquent, elle ne doit pas être utilisée à des fins autres que celles spécifiées, en particulier dans les avions ou dans tout autre moyen de transport aérien.
- Application extérieure : elle est uniquement possible lorsqu'aucun(e) eau de mer, neige, glace, gaz d'isolation ou agressif n'interfère directement avec le servomoteur et lorsque les conditions ambiantes restent en permanence dans les seuils, conformément à la fiche technique.
- L'installation est effectuée uniquement par des spécialistes agréés. La réglementation juridique et institutionnelle en vigueur doit être respectée lors de l'installation.
- Il est uniquement possible d'ouvrir l'appareil sur le site du fabricant. Il ne contient aucune pièce pouvant être remplacée ou réparée par l'utilisateur.
- L'appareil contient des composants électriques et électroniques, par conséquent, ne doit pas être jeté avec les ordures ménagères. La législation et les exigences en vigueur dans le pays concerné doivent absolument être respectées.
- Le sens de rotation du commutateur peut uniquement être modifié par des spécialistes agréés. Le sens de rotation ne doit être modifié, notamment dans les circuits antigel.

## Caractéristiques du produit

<b>Mode de fonctionnement</b>	Le servomoteur est actionné par un signal de commande DC 0...10 V et se positionne proportionnellement à la valeur de ce signal.
<b>Montage simple</b>	Montage simple et direct sur la vanne à boisseau sphérique à l'aide d'une seule vis. La position de montage par rapport à la vanne à boisseau sphérique peut être choisie par paliers de 90°.
<b>Commande manuelle</b>	Commande manuelle possible avec levier (l'engrenage est débrayé aussi longtemps que le levier d'auto-réinitialisation est pressé).
<b>Sécurité de fonctionnement élevée</b>	Le servomoteur est protégé contre les surcharges et s'arrête automatiquement lorsque la butée est atteinte. Le servomoteur s'éteint pendant sept secondes en cas de blocage, puis essaye de redémarrer. Si le blocage persiste, le servomoteur essaye de redémarrer une fois toutes les deux minutes, soit un total de 15 fois et seulement une fois toutes les deux heures.
<b>Combinaison vanne/servomoteur</b>	Voir la documentation relative aux vannes pour connaître les vannes appropriées, leurs températures de fluide et pressions de fermeture admissibles.

## Installation électrique

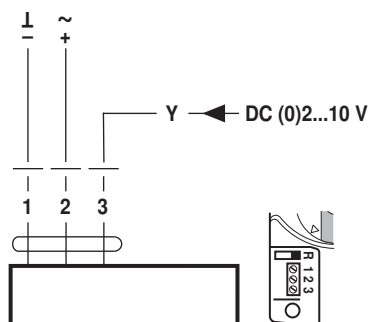


### Notes

- Raccordement sécurisé par transformateur d'isolement
- Un raccordement simultané d'autres servomoteurs est possible. Tenir compte des données de performance.

## Schémas de raccordement

AC/DC 24 V, proportionnel



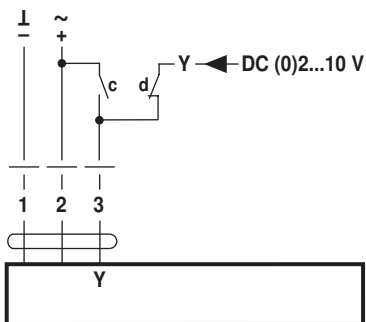
### couleurs des câbles :

- 1 = noir
- 2 = rouge
- 3 = blanc

Sens de rotation D (standard)  
lorsque le commutateur est réglé  
dans la bonne position

**Installation électrique**

AC/DC 24 V, modulant, application de contrôle



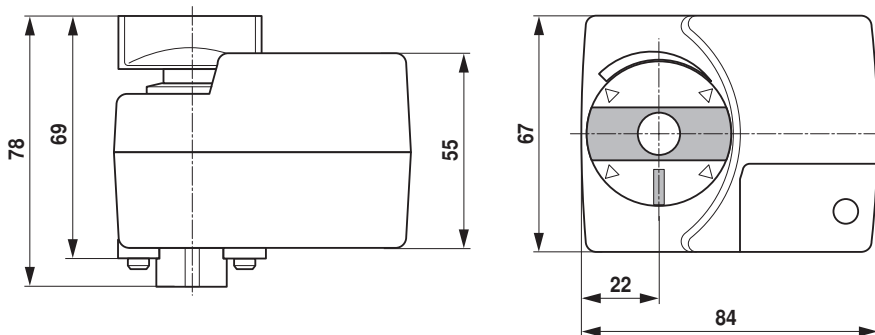
c	d	Y1 / Y2	
		Y1	A - AB = 100%
		Y2	A - AB = 0%
		DC (0)2...10 V	

**Couleurs des câbles :**

- 1 = noir
- 2 = rouge
- 3 = blanc

**Dimensions [mm]**

**Schémas dimensionnels**



**Documentation complémentaire**

- Gamme complète pour les applications hydrauliques
- Fiches techniques pour vannes à boisseau sphérique
- Instructions d'installation des servomoteurs et/ou des vannes à boisseau sphérique
- Notes générales pour la planification du projet