

Servomoteur rotatif pour vannes à boisseau sphérique

- Couple du moteur 2 Nm
- Tension nominale AC 230 V
- Commande 3 points


**Caractéristiques techniques**

<b>Caractéristiques électriques</b>	Tension nominale	AC 230 V
	Fréquence nominale	50 Hz
	Plage de tension nominale	AC 207...253 V
	Puissance consommée en service	1 W
	Puissance consommée pour dimensionnement des câbles	1 VA
	Raccordement d'alimentation / de commande	Câble 1 m, 3 x 0.75 mm <sup>2</sup>
	Fonctionnement parallèle	No
<b>Caractéristiques fonctionnelles</b>	Couple du moteur	2 Nm
	Commande manuelle	with hand crank
	Temps de course	105 s / 90°
	Niveau sonore, moteur	35 dB(A)
	Indication de la position	Mécaniques
<b>Sûreté</b>	Classe de protection CEI/EN	II Isolation renforcée
	Indice de protection IEC/EN	IP40
	CEM	CE according to 2014/30/EU
	Directive basse tension	CE according to 2014/35/EU
	Certification CEI/EN	IEC/EN 60730-1 et IEC/EN 60730-2-14
	Mode de fonctionnement	Type 1
	Tension d'impulsion assignée d'alimentation/de commande	4 kV
	Contrôle du degré de pollution	3
	Température ambiante	-7...50°C
	Température d'entreposage	-40...80°C
	Humidité ambiante	Max. 95 % r.H., sans condensation
Nom du bâtiment/projet	sans entretien	
<b>Poids</b>	Poids	0.90 kg

## Consignes de sécurité



- Cet appareil a été conçu pour une utilisation dans les systèmes fixes de chauffage, de ventilation et de climatisation. Par conséquent, elle ne doit pas être utilisée à des fins autres que celles spécifiées, en particulier dans les avions ou dans tout autre moyen de transport aérien.
- Application extérieure : elle est uniquement possible lorsqu'aucun(e) eau de mer, neige, glace, gaz d'isolation ou agressif n'interfère directement avec le servomoteur et lorsque les conditions ambiantes restent en permanence dans les seuils, conformément à la fiche technique.
- Mise en garde : Tension d'alimentation !
- L'installation est effectuée uniquement par des spécialistes agréés. La réglementation juridique et institutionnelle en vigueur doit être respectée lors de l'installation.
- Assurez-vous que le servomoteur n'est pas exposé à l'humidité. Il n'est pas destiné à un usage à l'extérieur.
- Vérifiez le fonctionnement correct de l'embout de câble pour le câble dans le corps du servomoteur.
- L'installateur doit s'assurer du bon fonctionnement après l'installation.
- Il est uniquement possible d'ouvrir l'appareil sur le site du fabricant. Il ne contient aucune pièce pouvant être remplacée ou réparée par l'utilisateur.
- L'appareil contient des composants électriques et électroniques, par conséquent, ne doit pas être jeté avec les ordures ménagères. La législation et les exigences en vigueur dans le pays concerné doivent absolument être respectées.

## Caractéristiques du produit

<b>Montage simple</b>	Montage simple et direct sur la vanne à boisseau sphérique à l'aide d'une seule vis. La position de montage par rapport à la vanne à boisseau sphérique peut être choisie par paliers de 90°.
<b>Commande manuelle</b>	Commande manuelle possible avec levier (l'engrenage est débrayé aussi longtemps que le levier d'auto-réinitialisation est pressé).
<b>Sécurité de fonctionnement élevée</b>	L'actionneur se désactive automatiquement lorsque les butées sont atteintes. Durée d'impulsion $\geq 0.5$ seconde
<b>Combinaison vanne/servomoteur</b>	Voir la documentation relative aux vannes pour connaître les vannes appropriées, leurs températures de fluide et pressions de fermeture admissibles.

## Installation électrique

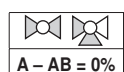
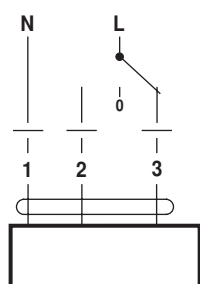


### Notes

- Mise en garde : Tension d'alimentation !

## Schémas de raccordement

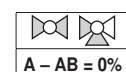
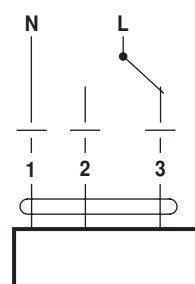
AC 230 V, 3 points



### Couleurs des câbles :

- 1 = bleu
- 2 = marron
- 3 = blanc

AC 230 V, tout-ou-rien

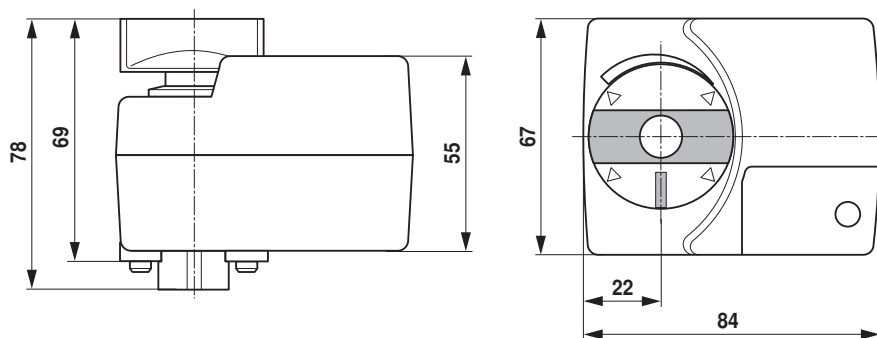


### Couleurs des câbles :

- 1 = bleu
- 2 = marron
- 3 = blanc

## Dimensions [mm]

## Schémas dimensionnels



## Documentation complémentaire

- Gamme complète pour les applications hydrauliques
- Fiches techniques pour vannes à boisseau sphérique
- Instructions d'installation des servomoteurs et/ou des vannes à boisseau sphérique
- Notes générales pour la planification du projet