

- Couple du moteur 1500 Nm
- Tension nominale AC 230 V
- Commande Modulant 2...10 V variable
- Signal de recopie 2...10 V variable
- avec 2 contacts auxiliaires intégrés



### Caractéristiques techniques

|                                     |   |   |          |
|-------------------------------------|---|---|----------|
| <b>Caractéristiques électriques</b> | Tension nominale                                    | AC 230 V  |          |
|                                     | Fréquence nominale                                  | 50/60 Hz  |          |
|                                     | Plage de tension nominale                           | AC 207...253 V  |          |
|                                     | Puissance consommée en service                      | 288 W   |          |
|                                     | PM i.O.   | Chauffage incl.   |          |
|                                     | Puissance consommée pour dimensionnement des câbles | 299 VA  |          |
|                                     | Courant consommé                                    | 1.3 A   |          |
|                                     | Contacts auxiliaires                                | 2 x SPDT, 1 x 3° / 1 x 87°  |          |
|                                     | Puissance de commutation du contact auxiliaire      | 1 mA...5 A (3 A inductif), DC 5 V...AC 250 V  |          |
|                                     | Raccordement d'alimentation / de commande           | Borniers 2.5 mm <sup>2</sup> (câble 2 x 1.5 mm <sup>2</sup> ou de 1 x 2.5 mm <sup>2</sup> ) |          |
|                                     | Fonctionnement parallèle                            | Oui (tenir compte des données de performance)   |          |
|                                     | <b>Caractéristiques fonctionnelles</b>              | Couple du moteur  | 1500 Nm  |
|                                     |   | Plage de service Y  | 2...10 V |
| Impédance d'entrée                  |   | 100 kΩ  |          |
| Plage de service Y variable         |   | Début 0.5...30 V<br>Fin 2.5...32 V  |          |
| Signal de recopie U                 |   | 2...10 V  |          |
| Info. sur le signal de recopie U    |   | Max. 0.5 mA   |          |
| Signal de recopie U variable        |   | Début 0.5...8 V<br>Fin 2.5...10 V   |          |
| Précision de la position            |   | ±5%   |          |
| Commande manuelle                   |   | temporaire avec le volant (non rotatif)   |          |
| Angle de rotation                   |   | 90°   |          |
| Note relative à l'angle de rotation |   | Contact fin de course interne, non réglable   |          |
| Temps de course                     |   | 55 s / 90°  |          |
| Duty cycle value                    |   | 75% (= temps actif 55 s / temps de fonctionnement 73 s)                                     |          |
| Niveau sonore, moteur               |   | 70 dB(A)  |          |
| Indication de la position           |   | Mécanique (intégré)   |          |
| <b>Données de sécurité</b>          | Classe de protection CEI/EN                         | I, terre de protection (PE)   |          |
|                                     | Classe de protection contact auxiliaire IEC/EN      | I, terre de protection (PE)   |          |
|                                     | Indice de protection IEC/EN                         | IP67  |          |
|                                     | CEM   | CE according to 2014/30/EU  |          |
|                                     | Directive basse tension                             | CE according to 2014/35/EU  |          |
|                                     | Mode de fonctionnement                              | Type 1  |          |
|                                     | Degré de pollution                                  | 4   |          |
|                                     | Température ambiante                                | -30...65°C  |          |

|                            |                           |                                |
|----------------------------|---------------------------|--------------------------------|
| <b>Données de sécurité</b> | Température d'entreposage | -30...80°C                     |
|                            | Humidité ambiante         | Max. 95% RH, sans condensation |
|                            | Entretien                 | sans entretien                 |
| <b>Données mécaniques</b>  | Bride de raccordement     | F14                            |
|                            | <b>Poids</b>              | Poids                          |
| <b>Matériaux</b>           | Matériau de boîtier       | Aluminium moulé sous pression  |

### Consignes de sécurité



- Cet appareil a été conçu pour une utilisation dans les systèmes fixes de chauffage, de ventilation et de climatisation. Par conséquent, elle ne doit pas être utilisée à des fins autres que celles spécifiées, en particulier dans les avions ou dans tout autre moyen de transport aérien.
- Mise en garde :Tension d'alimentation !
- L'installation est effectuée uniquement par des spécialistes agréés. La réglementation juridique et institutionnelle en vigueur doit être respectée lors de l'installation.
- L'appareil ne contient aucune pièce pouvant être remplacée ou réparée par l'utilisateur.
- L'appareil contient des composants électriques et électroniques, par conséquent, ne doit pas être jeté avec les ordures ménagères. La législation et les exigences en vigueur dans le pays concerné doivent absolument être respectées.
- Avertissement :Possibilité de courant de fuite (< 3.5 mA) ! Lors de raccordement du servomoteur, connectez d'abord à la terre et seulement ensuite les câbles d'alimentation. Ne débranchez le raccord de terre qu'après avoir débranché les deux raccords d'alimentation !
- Une modification de la limitation de l'angle de rotation pré-réglé ne peut être effectuée, ni à l'aide des contacts de fin de course, ni à l'aide du PC-Tool/ZTH-..

### Caractéristiques du produit

|  |  |
|--|--|
| <b>Domaines d'applications</b>           | Le servomoteur est particulièrement approprié pour une utilisation dans les applications extérieures et est protégé contre les conditions atmosphériques suivantes:<br>- rayons UV ;<br>- Saleté / poussière<br>- Pluie / neige<br>- Humidité  |
| <b>Mode de fonctionnement</b>            | Le servomoteur est connecté par un signal modulant standard et se positionne proportionnellement à la valeur de ce signal. La tension de mesure U peut être utilisée pour afficher la position électrique de la vanne 0...100 % ou comme signal de commande pour d'autres servomoteurs.  |
| <b>Servomoteurs paramétrables</b>        | Les paramètres usine des servomoteurs répondent à la plupart des applications courantes. Les signaux d'entrée et de sortie ainsi que d'autres paramètres peuvent être modifiés grâce au boîtier de paramétrages Belimo MFT-P.  |
| <b>Montage simple</b>                    | Montage simple et direct sur la vanne papillon. La position de montage par rapport à la vanne papillon peut être choisie par paliers de 90° (angle).   |
| <b>Commande manuelle</b>                 | Fermez (sens horaire) et ouvrez (sens anti-horaire) la vanne papillon à l'aide du volant. Ne fonctionne pas lorsque le moteur est en marche.   |
| <b>Chauffage interne</b>                 | Un dispositif de chauffage interne empêche l'accumulation de condensation.   |
| <b>Sécurité de fonctionnement élevée</b> | Les butées mécaniques permettent d'imposer des limites au servomoteur comprises entre -2 ° et 92 °. Les contacts de fin de course internes interrompent l'alimentation du moteur. En outre, un thermostat de moteur assure une protection contre les surcharges et interrompt l'alimentation en tension si le servomoteur est utilisé en dehors des températures spécifiées. |

**Signalétique** Les contacts auxiliaires intégrés sont équipés d'un revêtement en or/argent qui permet d'intégrer à la fois dans les circuits à faible courant (plage mA) et dans ceux à fort courant (plage A), conformément aux spécifications de la fiche de données. Il convient de noter toutefois que les contacts ne pourront plus être utilisés dans la plage de valeurs en milliampères après l'application de plus forts courants, même si cela n'a eu lieu qu'une seule fois.

Accessoires

| Outils de paramétrage | Description   | Références |
|-----------------------|---|------------|
|                       | Outil de réglage, avec fonction ZIP USB, pour servomoteurs Belimo paramétrables et communicants, régulateur VAV et dispositifs performants HVAC | ZTH EU     |
|                       | Belimo PC-Tool, Logiciel de paramétrage et diagnostics  | MFT-P      |
|                       | Câble de raccordement 5 m, A+B: RJ12 6/6  | ZK6-GEN    |

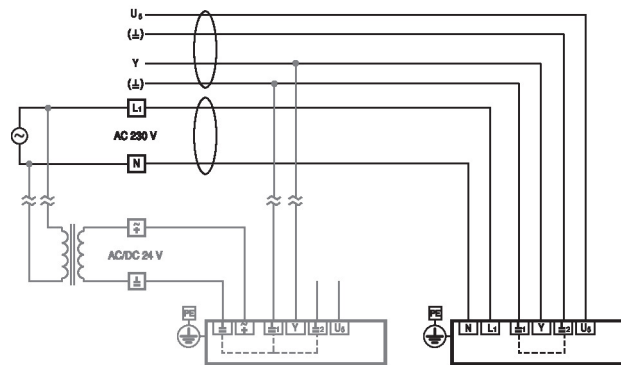
Installation électrique



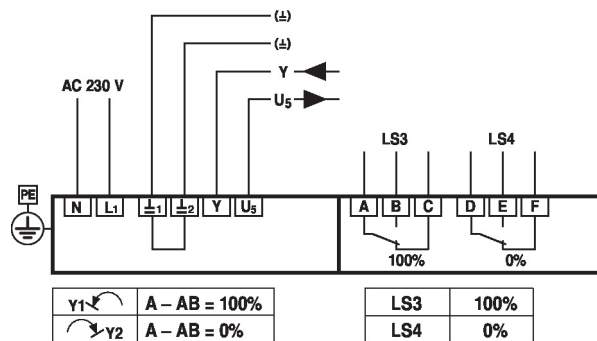
Mise en garde :Tension d'alimentation !

Raccordement 4 fils

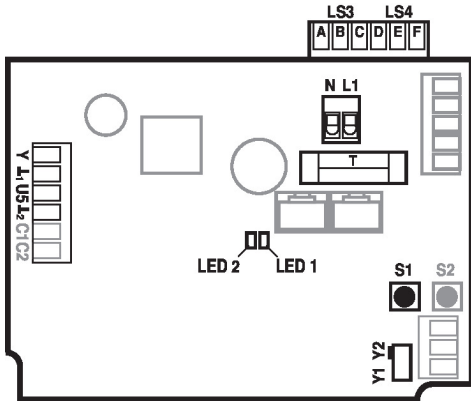
Raccordement de système à 4 fils



Installation électrique pour raccordement à 4 fils



Éléments de raccordement et de fonctionnement



|                |                              |   |
|----------------|------------------------------|---|
| N / L1         | Power supply voltage         |   |
| Y1             | Direction of rotation switch | Actuator rotates anticlockwise (ccw), valve opens   |
| Y2             | Direction of rotation switch | Actuator rotates clockwise (cw) valve closes  |
| Y              | Control signal               |   |
| U5             | Position feedback            |   |
| L1 / L2        | Ground 24 V-side             |   |
| S1             | Adaptation button            | Adaptation procedure is started (press S1 for 3 s)<br>Adaptation must take place after the TC1/TC2 have been adjusted |
| S2             | Not used                     |   |
| LED 1 (yellow) | On<br>Off                    | Adaptation procedure activated<br>Standard operation  |
| LED 2 (green)  | On<br>Off                    | In operation<br>No voltage supply or fault  |
| T              | Plug-in fuse                 | Type T10A250V   |
| LS3            | Auxiliary switch             | Factory setting 87°   |
| LS4            | Auxiliary switch             | Factory setting 3°  |
| C1 / C2        | Not used                     |   |

Paramétrage



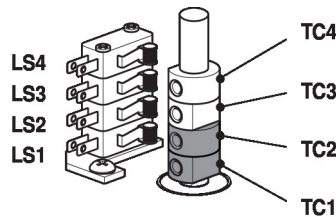
Les contacts de fin de course TC1/TC2 et la limitation de l'angle de rotation sont fournis avec le vernis de scellement et peuvent ne pas être réglés.

Réglage des cames

Les cames de réglage des contacts de fin de course et auxiliaires sont accessibles en retirant le couvercle de boîtier. Les contacts auxiliaires LS4/LS3 peuvent éventuellement être connectés pour la signalétique. Les contacts de fin de course LS2/LS1 interrompent la tension d'alimentation du moteur et sont contrôlés par les cames de réglage TC.

Les cames de réglage tournent avec l'axe. La vanne papillon se ferme lorsque l'axe tourne dans le sens horaire et s'ouvre lorsque l'axe tourne dans le sens anti-horaire.

TC1/TC2 avec vernis étanche : les contacts de fin de course sont protégés lorsque réglés



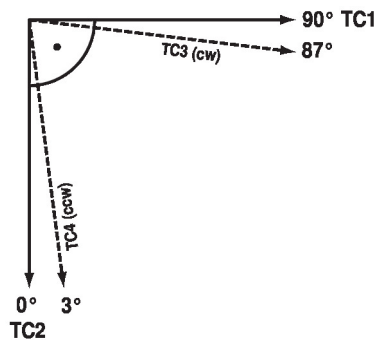
Position des cames de réglage TC.

- TC4 de position fermée du contact auxiliaire (réglage d'usine 3°).
- TC3 de position ouverte du contact auxiliaire (réglage d'usine 87°).
- TC2 de contact de fin de course fermé (0°).
- TC1 de contact de fin de course ouvert (90°).

Ajustement des cames de réglages

- 1) Utilisez une clé Allen de 2.5 mm pour dévisser les cames de réglage TC correspondantes.
- 2) Tournez la came de réglage à l'aide de la clé Allen
- 3) Réglez comme dans l'illustration ci-dessous
- 4) Utilisez la clé Allen pour serrer les cames de réglage correspondantes

TC2: FERMETURE  
TC3 : Position actuelle  
TC4: Position souhaitée

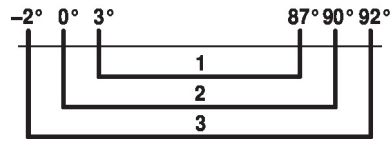


**Limitation mécanique de l'angle de rotation**

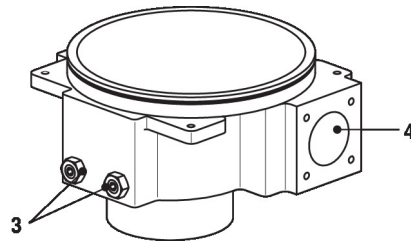
L'angle de rotation mécanique (3) est réglé en usine sur  $-2^\circ$  et  $92^\circ$  et ne peut être modifié. Le volant est tourné au moyen d'un volant situé dans une unité d'engrenage planétaire. L'engrenage est arrêté de manière mécanique au moyen de deux vis sans tête (3).

Relation entre limitation mécanique d'angle de rotation, contacts de fin de course et contacts auxiliaires

- 1: contact auxiliaire réglable TC3/TC4
- 2: Contact de fin de course fixe réglé TC1/TC2
- 3: Angle de rotation mécanique fixe réglé



- 3: Limitation de l'angle de rotation à l'aide du vernis étanche : Ne doit pas être réglé
- 4: Raccordement volant



**Service**

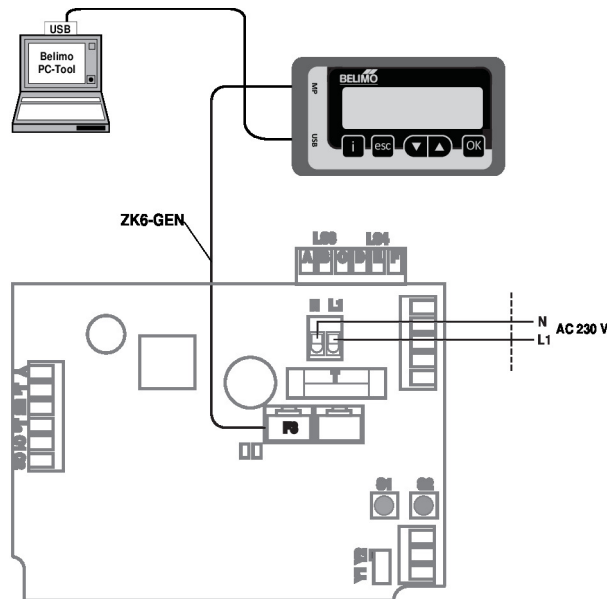
**Remarques**



Les servomoteurs peuvent être paramétrés à l'aide de l'outil de réglage PC-Tool MFT-P ou ZIP EU de Belimo, en utilisant la fiche de service du servomoteur.

**Outils de paramétrage**

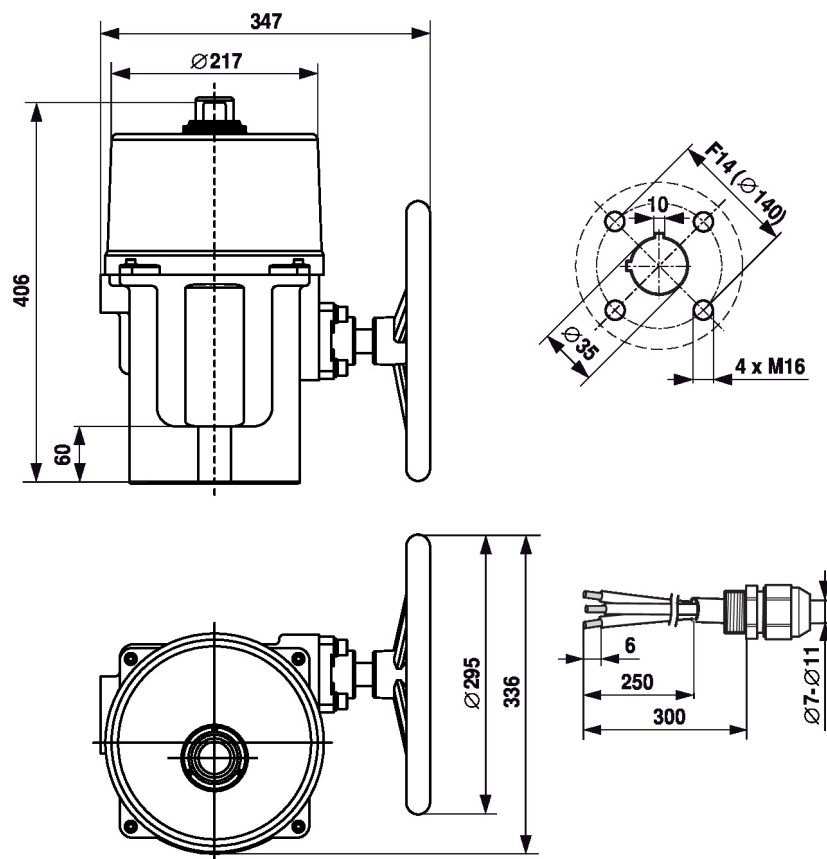
Connexion locale à l'aide du ZTH EU via la fiche de service du servomoteur SY.



**Remarques**

Le couvercle du boîtier doit être ouvert de sorte que les raccords soient accessibles.

## Dimensions



## Documentation complémentaire

- Fiches techniques pour vannes papillon
- Instructions d'installation des servomoteurs et/ou des vannes papillon
- Remarques relatives à la planification de projets pour vannes papillon