

- Couple du moteur 400 Nm
- Tension nominale AC 230 V
- Commande Modulant 2...10 V variable
- Signal de recopie 2...10 V variable
- avec 2 contacts auxiliaires intégrés



Caractéristiques techniques

Caractéristiques électriques	Tension nominale	AC 230 V	
	Fréquence nominale	50/60 Hz	
	Plage de tension nominale	AC 207...253 V	
	Puissance consommée en service	222 W	
	PM i.O.	Chauffage incl.	
	Puissance consommée pour dimensionnement des câbles	253 VA	
	Courant consommé	1.1 A	
	Contacts auxiliaires	2 x SPDT, 1 x 3° / 1 x 87°	
	Puissance de commutation du contact auxiliaire	1 mA...5 A (3 A inductif), DC 5 V...AC 250 V	
	Raccordement d'alimentation / de commande	Borniers 2.5 mm ² (câble 2 x 1.5 mm ² ou de 1 x 2.5 mm ²)	
	Fonctionnement parallèle	Oui (tenir compte des données de performance)	
	Caractéristiques fonctionnelles	Couple du moteur	400 Nm
		Plage de service Y	2...10 V
Impédance d'entrée		100 kΩ	
Plage de service Y variable		Début 0.5...30 V Fin 2.5...32 V	
Signal de recopie U		2...10 V	
Info. sur le signal de recopie U		Max. 0.5 mA	
Signal de recopie U variable		Début 0.5...8 V Fin 2.5...10 V	
Précision de la position		±5%	
Commande manuelle		temporaire avec le volant (non rotatif)	
Angle de rotation		90°	
Note relative à l'angle de rotation		Contact fin de course interne, non réglable	
Temps de course		16 s / 90°	
Duty cycle value		75% (= temps actif 16 s / temps de fonctionnement 21 s)	
Commande forcée		MAX (position maximale) = 100% MIN (position minimale) = 0% ZS (position intermédiaire, AC uniquement) = 50%	
Niveau sonore, moteur		70 dB(A)	
Indication de la position		Mécanique (intégré)	
Données de sécurité		Classe de protection CEI/EN	I, terre de protection (PE)
	Classe de protection contact auxiliaire IEC/EN	I, terre de protection (PE)	
	Indice de protection IEC/EN	IP67	
	CEM	CE according to 2014/30/EU	

Données de sécurité	Directive basse tension	CE according to 2014/35/EU
	Mode de fonctionnement	Type 1
	Degré de pollution	4
	Température ambiante	-30...65°C
	Température d'entreposage	-30...80°C
	Humidité ambiante	Max. 95% RH, sans condensation
	Entretien	sans entretien
Données mécaniques	Bride de raccordement	F10/F12
Poids	Poids	20 kg
Matériaux	Matériau de boîtier	Aluminium moulé sous pression

Consignes de sécurité



- Cet appareil a été conçu pour une utilisation dans les systèmes fixes de chauffage, de ventilation et de climatisation. Par conséquent, elle ne doit pas être utilisée à des fins autres que celles spécifiées, en particulier dans les avions ou dans tout autre moyen de transport aérien.
- Mise en garde : Tension d'alimentation !
- L'installation est effectuée uniquement par des spécialistes agréés. La réglementation juridique et institutionnelle en vigueur doit être respectée lors de l'installation.
- L'appareil ne contient aucune pièce pouvant être remplacée ou réparée par l'utilisateur.
- L'appareil contient des composants électriques et électroniques, par conséquent, ne doit pas être jeté avec les ordures ménagères. La législation et les exigences en vigueur dans le pays concerné doivent absolument être respectées.
- Avertissement : Possibilité de courant de fuite (< 3.5 mA) ! Lors de raccordement du servomoteur, connectez d'abord à la terre et seulement ensuite les câbles d'alimentation. Ne débranchez le raccord de terre qu'après avoir débranché les deux raccords d'alimentation !
- Une modification de la limitation de l'angle de rotation pré-réglé ne peut être effectuée, ni à l'aide des contacts de fin de course, ni à l'aide du PC-Tool/ZTH-..

Caractéristiques du produit

Domaines d'applications	Le servomoteur est particulièrement approprié pour une utilisation dans les applications extérieures et est protégé contre les conditions atmosphériques suivantes: - rayons UV ; - Saleté / poussière - Pluie / neige - Humidité
Mode de fonctionnement	Le servomoteur est connecté par un signal modulant standard et se positionne proportionnellement à la valeur de ce signal. La tension de mesure U peut être utilisée pour afficher la position électrique de la vanne 0...100 % ou comme signal de commande pour d'autres servomoteurs.
Servomoteurs paramétrables	Les paramètres usine des servomoteurs répondent à la plupart des applications courantes. Les signaux d'entrée et de sortie ainsi que d'autres paramètres peuvent être modifiés grâce au boîtier de paramétrages Belimo MFT-P.
Montage simple	Montage simple et direct sur la vanne papillon. La position de montage par rapport à la vanne papillon peut être choisie par paliers de 90° (angle).
Commande manuelle	Fermez (sens horaire) et ouvrez (sens anti-horaire) la vanne papillon à l'aide du volant. Ne fonctionne pas lorsque le moteur est en marche.
Chauffage interne	Un dispositif de chauffage interne empêche l'accumulation de condensation.

Sécurité de fonctionnement élevée

Les butées mécaniques permettent d'imposer des limites au servomoteur comprises entre -2° et 92° . Les contacts de fin de course internes interrompent l'alimentation du moteur. En outre, un thermostat de moteur assure une protection contre les surcharges et interrompt l'alimentation en tension si le servomoteur est utilisé en dehors des températures spécifiées.

Signalétique

Les contacts auxiliaires intégrés sont équipés d'un revêtement en or/argent qui permet d'intégrer à la fois dans les circuits à faible courant (plage mA) et dans ceux à fort courant (plage A), conformément aux spécifications de la fiche de données. Il convient de noter toutefois que les contacts ne pourront plus être utilisés dans la plage de valeurs en milliampères après l'application de plus forts courants, même si cela n'a eu lieu qu'une seule fois.

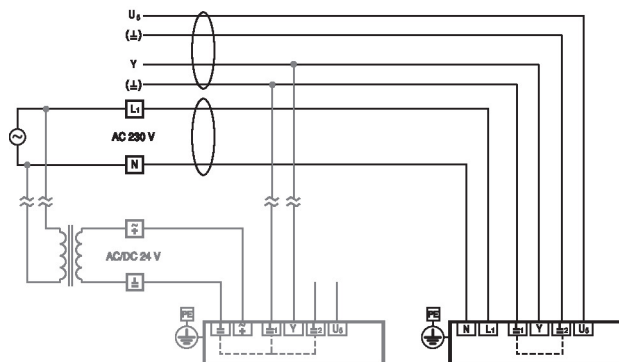
Accessoires

Outils de paramétrage	Description	Références
	Outil de réglage, avec fonction ZIP USB, pour servomoteurs Belimo paramétrables et communicants, régulateur VAV et dispositifs performants HVAC	ZTH EU
	Belimo PC-Tool, Logiciel de paramétrage et diagnostics	MFT-P
	Adaptateur pour outil de réglage ZTH	MFT-C
	Câble de raccordement 5 m, A: RJ11 6/4 ZTH EU, B : extrémité de fil libre pour le raccordement au bornier MP/PP	ZK2-GEN
	Câble de raccordement 5 m, A+B: RJ12 6/6	ZK6-GEN

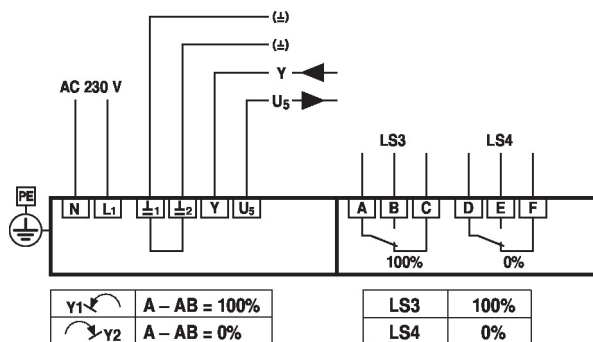
Installation électrique

Mise en garde :Tension d'alimentation !
Raccordement 4 fils

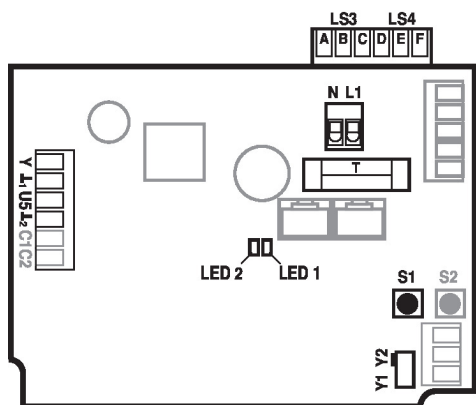
Raccordement de système à 4 fils



Installation électrique pour raccordement à 4 fils



Éléments de raccordement et de fonctionnement



N / L1	Power supply voltage	
Y1	Direction of rotation switch	Actuator rotates anticlockwise (ccw), valve opens
Y2	Direction of rotation switch	Actuator rotates clockwise (cw) valve closes
Y	Control signal	
U5	Position feedback	
L ₁ / L ₂	Ground 24 V-side	
S1	Adaptation button	Adaptation procedure is started (press S1 for 3 s) Adaptation must take place after the TC1/TC2 have been adjusted
S2	Not used	
LED 1 (yellow)	On	Adaptation procedure activated
	Off	Standard operation
LED 2 (green)	On	In operation
	Off	No voltage supply or fault
T	Plug-in fuse	Type T10A250V
LS3	Auxiliary switch	Factory setting 87°
LS4	Auxiliary switch	Factory setting 3°
C1 / C2	Not used	

Paramétrage



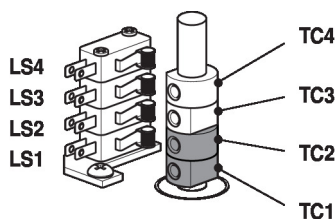
Les contacts de fin de course TC1/TC2 et la limitation de l'angle de rotation sont fournis avec le vernis de scellement et peuvent ne pas être réglés.

Réglage des cames

Les cames de réglage des contacts de fin de course et auxiliaires sont accessibles en retirant le couvercle de boîtier. Les contacts auxiliaires LS4/LS3 peuvent éventuellement être connectés pour la signalétique. Les contacts de fin de course LS2/LS1 interrompent la tension d'alimentation du moteur et sont contrôlés par les cames de réglage TC.

Les cames de réglage tournent avec l'axe. La vanne papillon se ferme lorsque l'axe tourne dans le sens horaire et s'ouvre lorsque l'axe tourne dans le sens anti-horaire.

TC1/TC2 avec vernis étanche : les contacts de fin de course sont protégés lorsque réglés



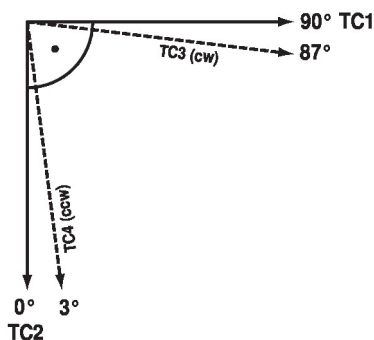
Position des cames de réglage TC.

• TC4 de position fermée du contact auxiliaire (réglage d'usine 3°).
• TC3 de position ouverte du contact auxiliaire (réglage d'usine 87°).
• TC2 de contact de fin de course fermé (0°).
• TC1 de contact de fin de course ouvert (90°).

Ajustement des cames de réglages

- 1) Utilisez une clé Allen de 2.5 mm pour dévisser les cames de réglage TC correspondantes.
- 2) Tournez la came de réglage à l'aide de la clé Allen
- 3) Réglez comme dans l'illustration ci-dessous
- 4) Utilisez la clé Allen pour serrer les cames de réglage correspondantes

TC2: FERMETURE
TC3 : Position actuelle
TC4: Position souhaitée

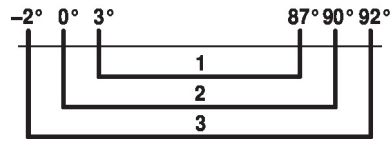


Limitation mécanique de l'angle de rotation

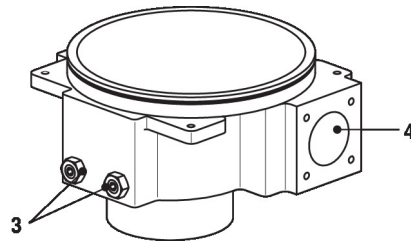
L'angle de rotation mécanique (3) est réglé en usine sur -2° et 92° et ne peut être modifié. Le volant est tourné au moyen d'un volant situé dans une unité d'engrenage planétaire. L'engrenage est arrêté de manière mécanique au moyen de deux vis sans tête (3).

Relation entre limitation mécanique d'angle de rotation, contacts de fin de course et contacts auxiliaires

- 1: contact auxiliaire réglable TC3/TC4
- 2: Contact de fin de course fixe réglé TC1/TC2
- 3: Angle de rotation mécanique fixe réglé



- 3: Limitation de l'angle de rotation à l'aide du vernis étanche : Ne doit pas être réglé
- 4: Raccordement volant



Service

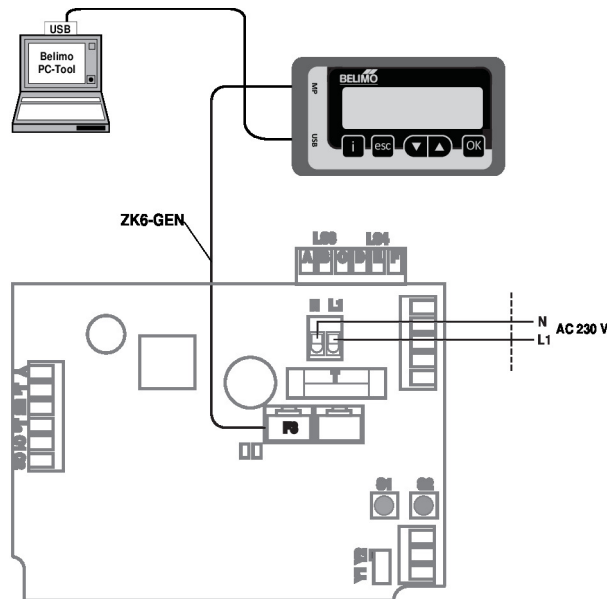
Remarques



Les servomoteurs peuvent être paramétrés à l'aide de l'outil de réglage PC-Tool MFT-P ou ZIP EU de Belimo, en utilisant la fiche de service du servomoteur.

Outils de paramétrage

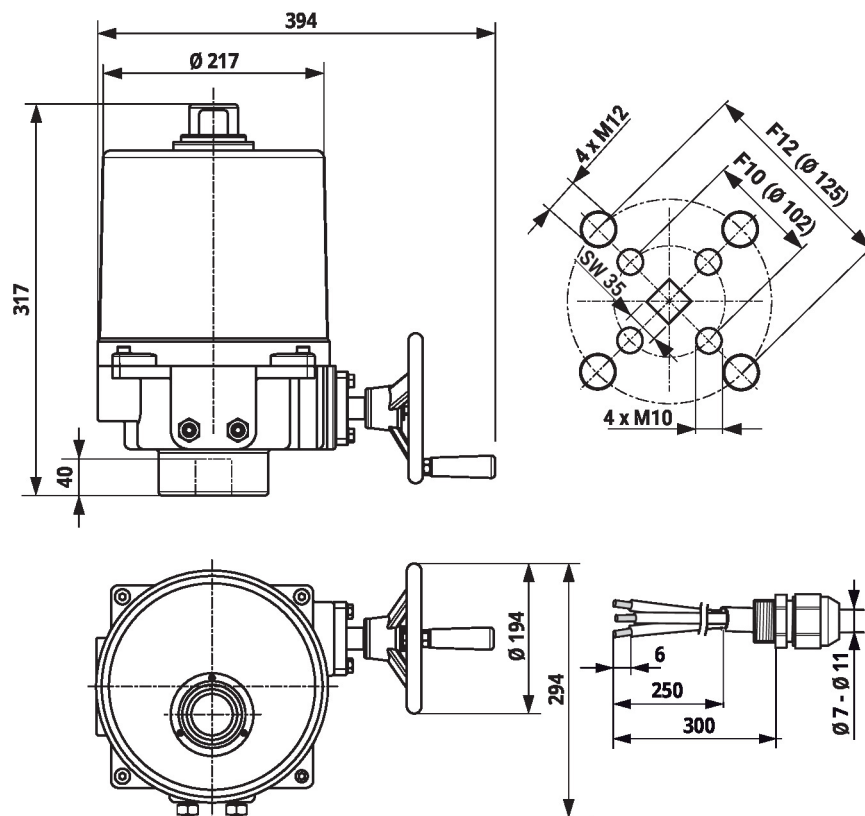
Connexion locale à l'aide du ZTH EU via la fiche de service du servomoteur SY.



Remarques

Le couvercle du boîtier doit être ouvert de sorte que les raccords soient accessibles.

Dimensions



Documentation complémentaire

- Fiches techniques pour vannes papillon
- Instructions d'installation des servomoteurs et/ou des vannes papillon
- Remarques relatives à la planification de projets pour vannes papillon