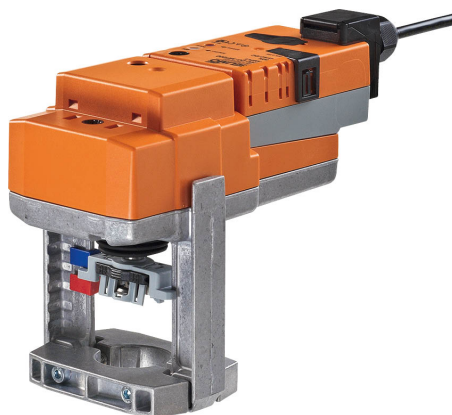


- Couple 1500 N
- Tension nominale AC/DC 24 V
- Commande Modulant 0.5...10 V
- Course 20 mm



Caractéristiques techniques

Caractéristiques électriques	Tension nominale	AC/DC 24 V
	Fréquence nominale	50/60 Hz
	Plage de tension nominale	AC 19.2...28.8 V / DC 21.6...28.8 V
	Puissance consommée en service	4 W
	Puissance consommée à l'arrêt	1.5 W
	Puissance consommée pour dimensionnement des câbles	6 VA
	Raccordement d'alimentation / de commande	Terminaux avec câble 1 m, 4 x 0.75 mm ² (Bornier 4 mm ²)
Fonctionnement parallèle	Oui (tenir compte des données de performance)	
Caractéristiques fonctionnelles	Force d'actionnement du moteur	1500 N
	Plage de service Y	0.5...10 V
	Impédance d'entrée	100 kΩ
	Signal de recopie U	0.5...10 V
	Info. sur le signal de recopie U	Max. 0.5 mA
	Précision de la position	±5%
	Commande manuelle	avec bouton-poussoir, verrouillable
	Course	20 mm
	Temps de course	35 s / 20 mm
	Plage de réglage d'adaptation	Manuel (automatique lors de la première mise sous tension)
	Niveau sonore, moteur	60 dB(A)
Indication de la position	Mécanique, course de 5...20 mm	
Données de sécurité	Classe de protection CEI/EN	III, Basse Tension de sécurité (SELV)
	Power source UL	Class 2 Supply
	Indice de protection IEC/EN	IP54
	Indice de protection NEMA/UL	NEMA 2
	Enclosure	Boîtier UL de type 2
	CEM	CE according to 2014/30/EU
	Certification CEI/EN	IEC/EN 60730-1 et IEC/EN 60730-2-14
	Certification UL	cULus selon UL 60730-1A, UL 60730-2-14 et CAN/CSA E60730-1.02 Le marquage UL sur le servomoteur dépend du site de production, le dispositif est conforme UL dans tous les cas
	Mode de fonctionnement	Type 1
	Tension d'impulsion assignée d'alimentation/ de commande	0.8 kV
	Degré de pollution	3

Données de sécurité	Température ambiante	0...50°C
	Température d'entreposage	-40...80°C
	Humidité ambiante	Max. 95% RH, sans condensation
	Entretien	sans entretien
Poids	Poids	1.2 kg

Consignes de sécurité


- Cet appareil a été conçu pour une utilisation dans les systèmes fixes de chauffage, de ventilation et de climatisation. Par conséquent, elle ne doit pas être utilisée à des fins autres que celles spécifiées, en particulier dans les avions ou dans tout autre moyen de transport aérien.
- Application extérieure : possible uniquement lorsqu'aucun(e) eau (de mer), neige, glace, gaz d'isolation ou agressif n'interfère directement avec le dispositif et lorsque les conditions ambiantes restent en permanence dans les seuils, conformément à la fiche technique.
- L'installation est effectuée uniquement par des spécialistes agréés. La réglementation juridique et institutionnelle en vigueur doit être respectée lors de l'installation.
- Le commutateur de changement de sens de déplacement et donc le point de fermeture doivent être ajustés uniquement par des spécialistes agréés. Le sens de déplacement est essentiel, particulièrement dans le cas des circuits de protection antigèle.
- Il est uniquement possible d'ouvrir l'appareil sur le site du fabricant. Il ne contient aucune pièce pouvant être remplacée ou réparée par l'utilisateur.
- L'appareil contient des composants électriques et électroniques, par conséquent, ne doit pas être jeté avec les ordures ménagères. La législation et les exigences en vigueur dans le pays concerné doivent absolument être respectées.

Caractéristiques du produit

Mode de fonctionnement	Le servomoteur est actionné par un signal modulant standard de 0...10 V et se positionne proportionnellement à la valeur de ce signal. La tension de mesure U peut être utilisée pour afficher la position électrique de la vanne 0.5...100% ou comme signal de commande pour d'autres servomoteurs.
Montage simple	Montage simple directement sur la vanne à siège, à l'aide d'un système de serrage à mâchoires creuses s'adaptant à la forme. Le servomoteur peut pivoter sur 360° sur la tête de la vanne.
Commande manuelle	Actionnement manuel possible avec bouton-poussoir (débrayage temporaire / permanent) La course est ajustable à l'aide d'une clé hexagonale de 4 mm, à insérer sur le dessus du servomoteur. L'axe de course sort lorsque la clé hexagonale est tournée dans le sens horaire.
Sécurité de fonctionnement élevée	Le servomoteur est protégé contre les surcharges, ne requiert pas de contact de fin de course et s'arrête automatiquement en butée.
Combinaison vanne/servomoteur	Voir la documentation relative aux vannes pour connaître les vannes appropriées, leurs températures de fluide et pressions de fermeture admissibles.
Indication de la position	La position est indiquée mécaniquement sur le kit de montage par des indicateurs. La plage de course s'ajuste automatiquement pendant le fonctionnement.
Position de départ	Réglage d'usine : l'axe du servomoteur s'est rétracté. Lorsque la vanne et le servomoteur sont livrés ensemble, la direction de déplacement est réglée en accord avec le point de fermeture de la vanne. À la première mise sous tension (mise en service) le servomoteur procède à une adaptation consistant en l'ajustement de la plage de fonctionnement et du potentiomètre d'asservissement à la plage de réglage mécanique. Le servomoteur se déplace alors dans la position définie par le signal de positionnement.
Adaptation et synchronisation	Une adaptation peut être déclenchée manuellement en appuyant sur le bouton « Adaptation ». Les butées de fin de course sont ainsi détectées lors de l'adaptation (plage de fonctionnement complète). Le servomoteur se déplace alors dans la position définie par le signal de positionnement.

Réglage direction de la course

Lorsqu'il est actionné, le commutateur de sens de course modifie le sens de déplacement en fonctionnement normal.

Accessoires

Accessoires électriques

Description

Références

Contacts auxiliaires 2 x SPDT adaptable

S2A-H

Installation électrique



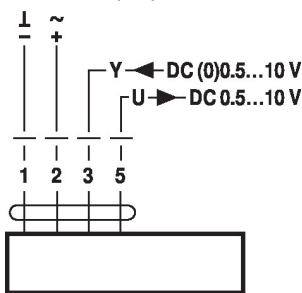
Alimentation par transformateur d'isolement de sécurité.

Un raccordement simultané d'autres servomoteurs est possible. Tenir compte des données de performance.

Réglage d'usine du commutateur de sens de course : axe du servomoteur rétracté (▲).

Schémas de raccordement

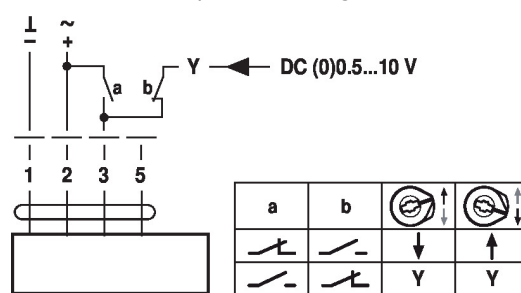
AC/DC 24 V, proportionnel



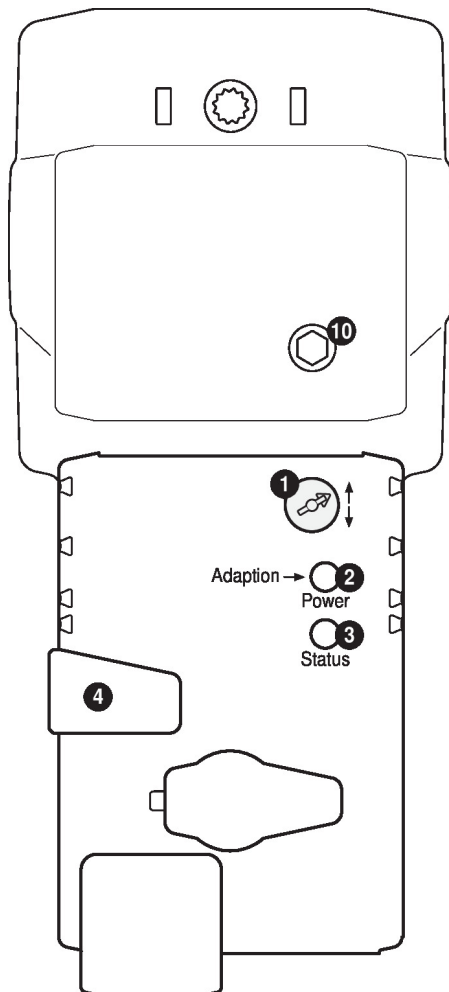
Couleurs des câbles :

- 1 = noir
- 2 = rouge
- 3 = blanc
- 5 = orange

Commande forcée (protection antigel)



Éléments d'affichage et de commande



1 Commutateur du sens de la course

Commutation: Changement de la direction de la course

2 Bouton-poussoir et LED vert

Éteint: Pas d'alimentation ou défaut

Allumé: En marche

Appui sur le bouton: Déclenchement de l'adaptation d'angle, puis marche normale

3 Bouton-poussoir et LED jaune

Éteint: Mode standard

Allumé: Procédure d'adaptation active

Appui sur le bouton: Pas d'action

4 Débrayage du servomoteur

Appui sur le bouton: Réducteur débrayé, arrêt du moteur, actionnement manuel possible

Relâchement du bouton: Réducteur embrayé, démarrage de la synchronisation, puis marche normale

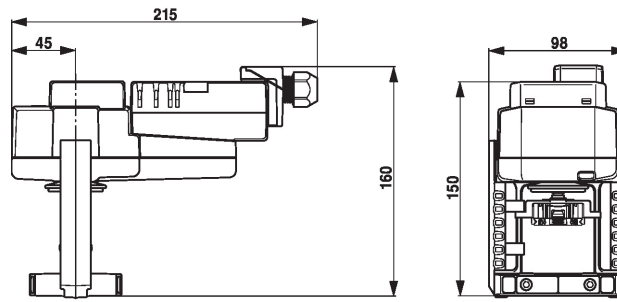
10 Commande manuelle

Sens horaire: Axe du servomoteur en extension

Sens anti-horaire: Tige du servomoteur rétractée

Dimensions

Schémas dimensionnels



Documentation complémentaire

- Gamme de produits complète pour applications hydrauliques
- Fiches techniques pour vannes à siège
- Instructions d'installation des servomoteurs et/ou des vannes à siège
- Remarques relative à la planification de projets avec vannes à siège à 2 et 3 voies
- Remarques générales pour la planification du projet